

Olejoznak s elektrickou kontrolou hladiny oleje a teploty

Popis zboží/obrázky produktu



Popis

Materiál:

Plášť z termoplastického polyamidu vyztuženého skelnými vlákny.
 Průhledítko termoplast polyamid.
 O-kroužek a ploché těsnění z pryže (NBR).
 Reflektor plast PVC.
 Plovák plast.
 Šroub a šestihránná matice z oceli.

Provedení:

Pouzdro černé.
 Průhledítko čiré, vysoká mechanická pevnost, odolné vůči stárnutí.
 Reflektor bílý.
 Plovák červený, s magnetickým prvkem.
 Šroub a šestihránná matice pozinkované.

Upozornění:

Pomocí olejoznaků lze hladinu oleje indikovat nejen opticky, ale pomocí jazýčkového spínače též zaznamenávat. Dodatečně mohou olejoznaky vysílat elektrický signál, dosáhla-li teplota kapaliny uvnitř nádrže meze 70 °C.

Jakmile plovací prvek po sepnutí proudového obvodu dosáhne nastavené minimální hodnoty, dojde k vyslání elektrického signálu.

Senzor se nachází na plášti a lze jej výškově nastavovat podle kontrolních požadavků hladiny. Minimální údaj se pohybuje asi 35 mm od středu spodního upevňovacího šroubu.

Standardně je jazýčkový spínač vybaven pracovním kontaktem (NO).

Kontrola teploty se provádí teplotním spínačem (bimetal). Při dosažení předepsané teploty senzor, podle daného modelu, obvod buď spojí (NO), nebo rozpojí (NC).

Průhledítko se skládá ze dvou průhledných dílů, které se po sestavení spolu svaří ultrazvukem. Tím je zaručeno utěsnění kolem celého tělesa.

Maximální tlak činí 1 bar. Maximální utahovací moment upevňovacích šroubů je 5 Nm.

Průhledítko má velmi dobrou mechanickou odolnost a vzdoruje minerálním olejům, benzínu, mazacím prostředkům, petroleji, rozpouštědlům a většině chemikálií. Je třeba se vyhnout styku s roztoky alkoholu a horkou vodou.

Pracovní teplota

Maximální provozní teplota: 75 °C.

Montáž:

Upevnění olejoznaku se provádí dvěma závitovými otvory M12 nebo alternativně dvěma otvory \varnothing 12,2 mm (\pm 0,2 mm) a přírubovými maticemi. Osová vzdálenost upevňovacích otvorů = $L1 \pm 0,3$.

Funkce:

Měření hladiny oleje se uskutečňuje pomocí plovákového prvku s magnetem, který při dosažení hladinového spínače "REED" aktivuje elektrický kontakt. Klesne-li hladina oleje pod určitou úroveň, může být vyslán elektrický impulz.

Olejoznak s elektrickou kontrolou hladiny oleje a teploty

Popis zboží/obrázky produktu

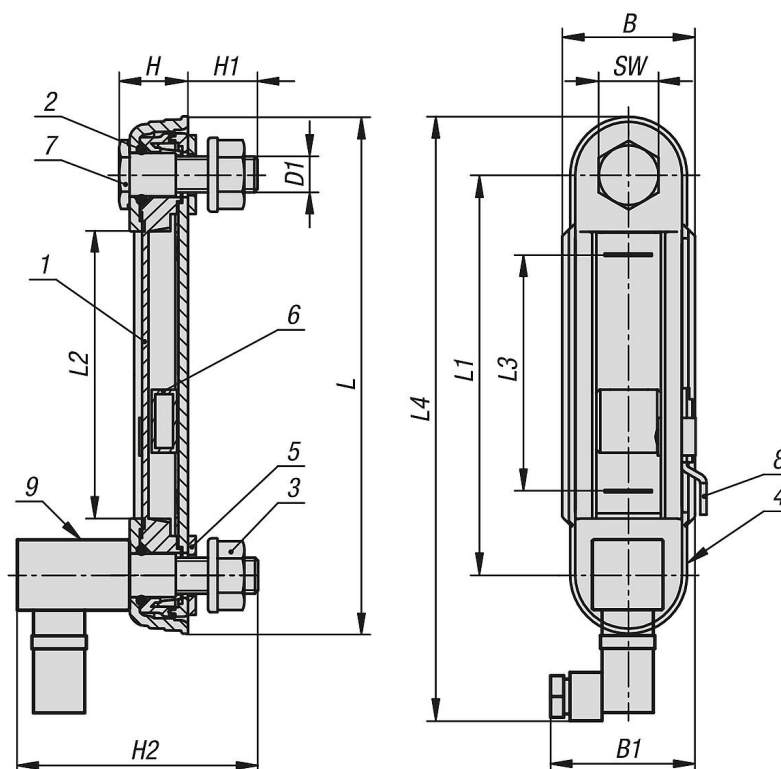
Vezměte na vědomí:

Funkci negativně ovlivňují silná magnetická pole.

Odkaz na výkres:

- 1) průhledítko
- 2) O-kroužek
- 3) přírbová matice M12
- 4) skříň
- 5) ploché těsnění
- 6) plovák s magnetem
- 7) dutý šroub M12
- 8) jazýčkový spínač
- 9) teplotní senzor

Výkresy



Přehled zboží

Olejoznak s elektrickou kontrolou hladiny oleje a teploty

Objednací číslo	Specifikace	B	B1	D1	H	H1	H2	L	L1	L2	L3	L4	SW	Počet upevňovacích šroubů
K1427.112712	NO	42	45	M12	21	21	80	164	127	91	75	191	19	2
K1427.212712	NC	42	45	M12	21	21	80	164	127	91	75	191	19	2