

Popis zboží/obrázky produktu

**Popis****Materiál:**

Pouzdro z oceli.
 Průzor z termoplastu, z polyamidu.
 O-kroužek a ploché těsnění z pryže (NBR).
 Reflektor z hliníku.
 Šroub a šestihranná matice z oceli.

Provedení:

Pouzdro černé, lakované.
 Průzor průhledný, vysoká mechanická pevnost, odolné vůči stárnutí materiálu, teplotní odolnost u oleje až do 100 °C, u vody až do 70 °C.
 Reflektor bíle lakovaný, značkovací čárky, resp. stupnice černá.
 Šroub a šestihranná matice, pozinkované.

Upozornění:

Olejoznaky je možné využít jednak tak, jak je znázorněno, nebo mohou být nainstalovány přímo do děr se závitem. Vzdálenost mezi osami u montážních děr = $L1 \pm 0,5$.

Tyto olejoznaky jsou vhodné pro zásobníky, které nejsou vystaveny tlaku.
 Maximální provozní teplota: 100 °C.

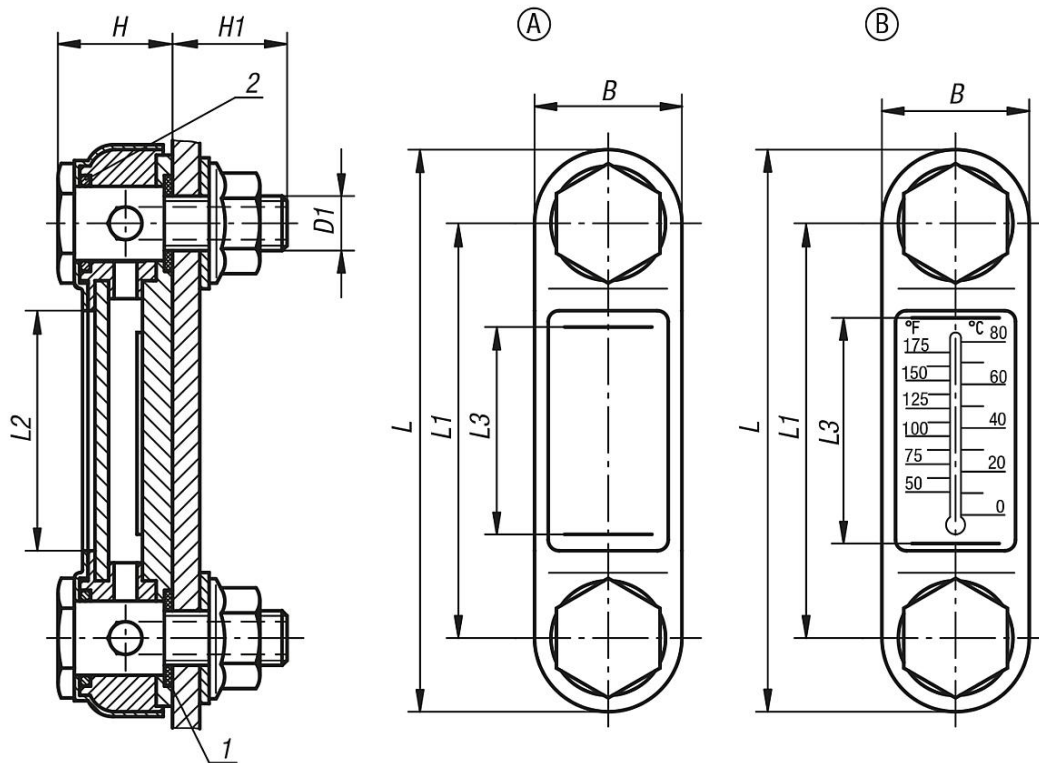
Odkaz na výkres:

Provedení A: bez teploměru

Provedení B: s teploměrem

- 1) Ploché těsnění
- 2) O-kroužek

Výkresy



Přehled zboží