

Pryžové dorazy,, typ KE, zaoblené, s vnitřním závitem

Popis zboží/obrázky produktu



Popis

Materiál:

Kovové díly z oceli, pevnost 5.6.

Elastomer přírodní kaučuk, tvrdost 55° Shore A nebo tvrdost 70° Shore A.

Provedení:

Ocel, pozinkovaná.

Upozornění:

Pryžové dorazy se vyznačují odolností a účinným odpružením a tlumením nárazů. Pryžové dorazy jsou zejména vhodné k elastickému omezení dráhy a k odpružení nárazů u mobilních i nemobilních agregátů, strojů i jako běžné dorazy.

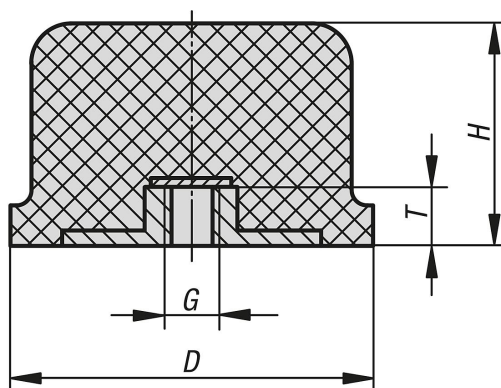
Teplotní rozsah:

-20 °C až +75 °C.

Na vyžádání:

Jiné tvrdosti Shore.

Výkresy



Přehled zboží

Pryžové dorazy, zaoblené

Objednací číslo	D	H	G	T	Tuhost pružiny N/mm	Zatížení N	Tvrdost Shore
K0576.05003555	50	35	M10	10	120	2200	55A
K0576.08006055	80	60	M12	12	150	11000	55A
K0576.12509055	125	93	M16	16	200	20000	55A
K0576.05003570	50	35	M10	10	1100	8000	70A
K0576.08006070	80	60	M12	12	1700	24000	70A
K0576.12509070	125	90	M16	16	2800	62000	70A

