

# Magnety se závitovým čepem z NdFeB, s ochranným pryžovým pláštěm

## Popis zboží/obrázky produktu



### Popis

#### Materiál:

Pouzdro z oceli.

Magnetické jádro NdFeB (Neodym).

Ochranný pryžový plášť ze syntetické pryže.

#### Provedení:

Pouzdro pozinkované.

Ochranný pryžový plášť černý.

#### Upozornění:

Ploché upínací magnety se závitovým čepem, stíněný systém. S pryžovým ochranným pláštěm k ochraně citlivých povrchů. Zásluhou pryžového ochranného pláště se zvýší koeficient tření, takže lze docílit vysokých bočních statických třecích sil.

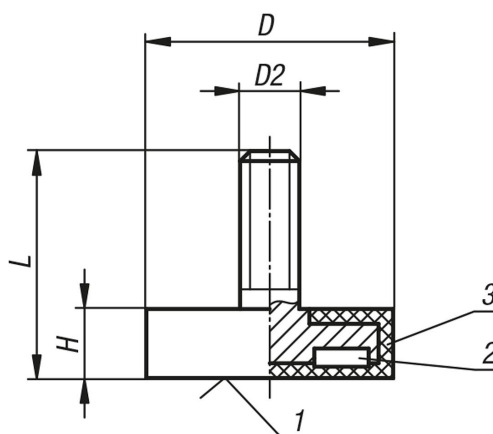
#### Pracovní teplota

max. 60 °C.

#### Odkaz na výkres:

- 1) Přídržná plocha
- 2) Magnet
- 3) Pryžový plášť

## Výkresy



## Přehled zboží

### Magnety se závitovým čepem z NdFeB, s ochranným pryžovým pláštěm

Objednací číslo	D	D2	H	L	Přídržná síla N
K0564.05	12	M4	7	15,5	13
K0564.06	18	M4	6	12	37
K0564.01	22	M4	6	12,5	50
K0564.07	31	M6	6	17	89
K0564.02	43	M6	6	21	85
K0564.03	66	M8	8,2	23	180

**Magnety se závitovým čepem z NdFeB, s ochranným pryžovým pláštěm****Přehled zboží**

Objednací číslo	D	D2	H	L	Přidrzná síla N
K0564.04	88	M8	8,2	23,5	420