

Magnety s vnitřním závitem (ploché magnety) z NdFeB, obdélníkové, s ochranným pryžovým pláštěm

Popis zboží/obrázky produktu



Popis

Materiál:

Pouzdro z oceli.
Magnetické jádro NdFeB (neodym).
Ochranný pryžový plášť TPE.

Provedení:

Pouzdro pozinkované.
Ochranný pryžový plášť černý.

Upozornění:

Ploché upínací magnety s vnitřním závitem, stíněný systém. S pryžovým ochranným pláštěm k ochraně citlivých povrchů. Zásluhou pryžového ochranného pláště se zvýší koeficient tření, takže lze docílit vysokých bočních statických třecích sil.

Pracovní teplota

max. 60 °C.

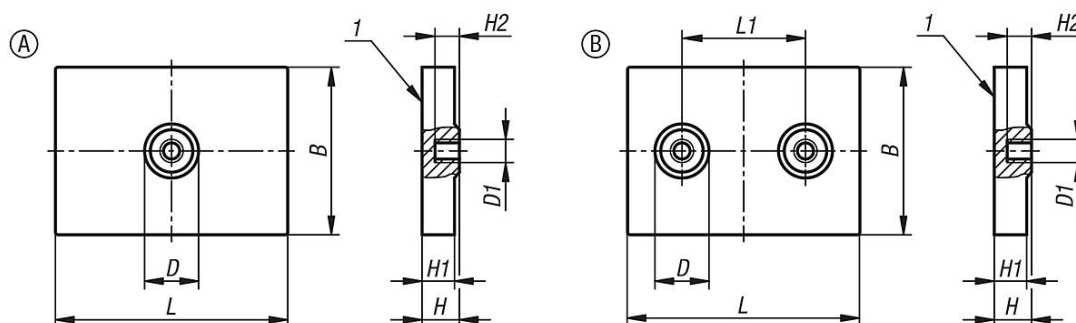
Montáž:

Optimální adheze na tenkých plechách s citlivým povrchem.

Odkaz na výkres:

1) Přítlačná plocha

Výkresy



Přehled zboží

Magnety s vnitřním závitem (ploché magnety) z NdFeB, obdélníkové, s ochranným pryžovým pláštěm

Objednací číslo	Provedení	B	D	D1	H	H1	H2	L	L1	Přidrzná síla N
K1396.14331	A	31	10	M4	6,9	6	4,5	43	-	105
K1396.24331	B	31	10	M4	6,9	6	4,5	43	25	146