

## Magnety se zahloubeným otvorem (ploché magnety) ze SmCo

### Popis zboží/obrázky produktu



### Popis

#### Materiál:

Pouzdro z oceli.

Magnetické jádro SmCo (samarium-kobalt).

#### Provedení:

Pouzdro pozinkované.

#### Upozornění:

Ploché upínací magnety, stíněný systém. Ploché upínače s jádrem ze SmCo mají tři- až pětkrát vyšší přídržnou sílu než upínače z AlNiCo nebo z tvrdého feritu.

#### Pracovní teplota

max. 280 °C.

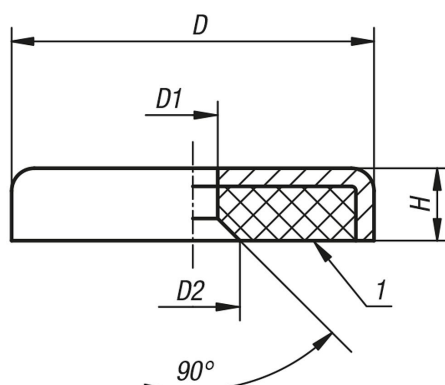
#### Montáž:

Magnety lze montovat pomocí zalisování, zašroubování nebo vlepení.

#### Odkaz na výkres:

1) Přítlačná plocha

### Výkresy



### Přehled zboží

#### Magnety se zahloubeným otvorem (ploché magnety) ze SmCo

Objednáací číslo	D	D1	D2	H	Přídržná síla N
K1401.16	16 ±0,15	3,5	6,6	4,5	57
K1401.20	20 ±0,15	4,5	9,3	6	81
K1401.25	25 ±0,15	4,5	9,2	7	105
K1401.32	32 ±0,2	5,5	11,5	7	235
K1401.40	40 ±0,2	5,5	11,5	8	540