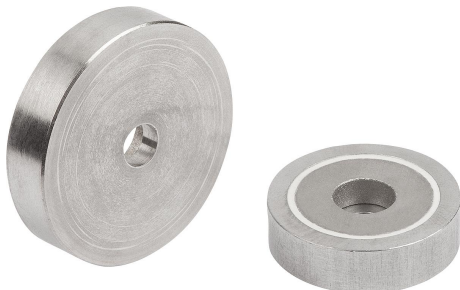


# Magnety s válcovým otvorem (ploché magnety) z SmCo, s pouzdrum z nerezové oceli

Popis zboží/obrázky produktu



## Popis

### Materiál:

Pouzdro, nerezová ocel 1.4104.  
Magnetické jádro SmCo (samarium-kobalt).

### Upozornění:

Stíněný systém.

### Pracovní teplota

max. 350 °C.

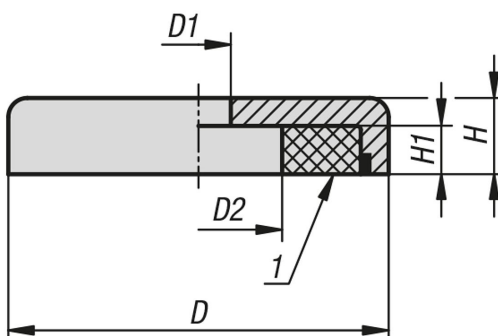
### Montáž:

Magnety lze montovat pomocí zalisování, zašroubování nebo vlepení.

### Odkaz na výkres:

1) Přítlačná plocha

## Výkresy



## Přehled zboží

### Magnety s válcovým otvorem z SmCo, s pouzdrum z nerezové oceli

Objednací číslo	D	D1	D2	H	H1	Přidrzná síla N
K1399.120	20 ±0,15	4,5	8	6	3,5	60
K1399.125	25 ±0,15	4,5	8	7	4	80
K1399.132	32 ±0,2	5,5	11	7	4	200
K1399.140	40 ±0,2	5,5	10,5	8	4	420