

Kloubové hlavice s kluzným uložením, vnější závit, tenké provedení

Popis zboží/obrázky produktu



Popis

Materiál:

Pouzdro o velikosti (D) 6-10 soustružená automatová ocel, od velikosti (D) 12 kovaná zušlechťená ocel. Kloubová koule je z kalené ložiskové oceli, broušená a leštěná a tvrdě chromovaná. Ložisková pánev je z ložiskové oceli s vlepenou teflonovou tkaninou.

Provedení:

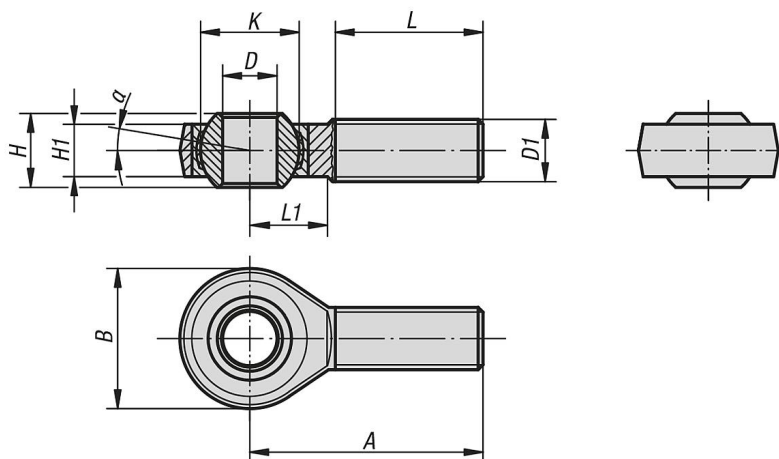
Pozinkováno.

Upozornění:

Kluzné uložení kloubových hlavice je bezúdržbové.

Připojovací rozměry vyhovují normě DIN 648 tvarové řady E.

Výkresy



Přehled zboží

Kloubové hlavice s kluzným uložením, vnější závit, tenké provedení

Objednací číslo	Provedení	D	D1	A	B	H	H1	K	L	L1	α	Nosnosti dynamicky kN	Nosnosti staticky kN
K0722.06	Pravý závit	6 -0,008	M6	36	20	6	4,4	10	18	11	12°	3,6	8,2
K0722.08	Pravý závit	8 -0,008	M8	42	24	8	6	13	22	12	12°	5,8	12,9
K0722.10	Pravý závit	10 -0,008	M10	48	28	9	7	16	26	15	12°	8,6	17,6
K0722.12	Pravý závit	12 -0,008	M12	54	34	10	8	18	28	15	8°	11,4	24,5
K0722.16	Pravý závit	17 -0,008	M16	69	46	14	11	25	36	23	8°	22	45
K0722.20	Pravý závit	20 -0,010	M20x1,5	78	53	16	13	29	43	25	8°	31,5	60
K0722.061	Levý závit	6 -0,008	M6	36	20	6	4,4	10	18	11	12°	3,6	8,2
K0722.081	Levý závit	8 -0,008	M8	42	24	8	6	13	22	12	12°	5,8	12,9
K0722.101	Levý závit	10 -0,008	M10	48	28	9	7	16	26	15	12°	8,6	17,6
K0722.121	Levý závit	12 -0,008	M12	54	34	10	8	18	28	15	8°	11,4	24,5
K0722.161	Levý závit	17 -0,008	M16	69	46	14	11	25	36	23	8°	22	45
K0722.201	Levý závit	20 -0,010	M20x1,5	78	53	16	13	29	43	25	8°	31,5	60