

Kloubové hlavice s kluzným uložením, vnější závit, nerezová ocel

Popis zboží/obrázky produktu



Popis

Materiál:

Pouzdro je z kované nerezové oceli 1.4057. Kloubová koule 1.4034 kalená a broušená. Ložisková pánev z nerezové oceli 1.4571.

Provedení:

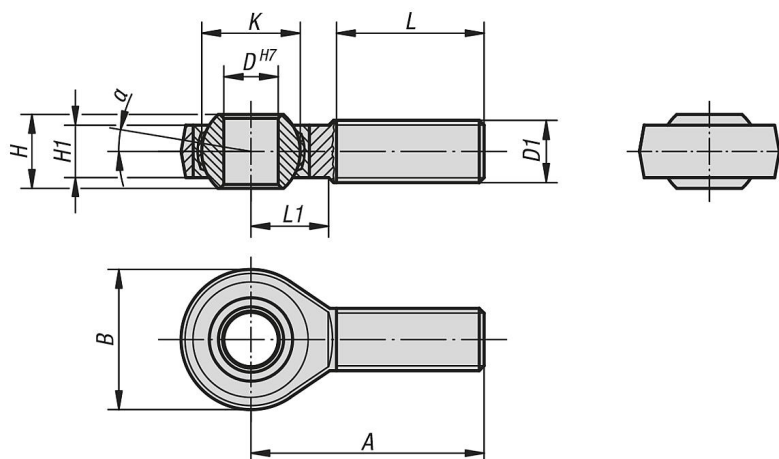
Leštěno.

Upozornění:

Kluzné uložení kloubových hlavice je bezúdržbové.

Připojovací rozměry vyhovují normě DIN 648 tvarové řady KA.

Výkresy



Přehled zboží

Kloubové hlavice s kluzným uložením, vnější závit, nerezová ocel

Objednací číslo	Provedení	D	D1	A	B	H	H1	K	L	L1	α	Nosnosti dynamicky kN	Nosnosti staticky kN
K0720.05	Pravý závit	5	M5	33	18	8	6	11,11	20	9	13°	7,5	6,2
K0720.06	Pravý závit	6	M6	36	20	9	6,75	12,7	22	12	13°	9,3	8,8
K0720.08	Pravý závit	8	M8	42	24	12	9	15,87	25	15	13°	16,7	16,1
K0720.10	Pravý závit	10	M10	48	28	14	10,5	19,05	29	15	13°	23,4	25,5
K0720.12	Pravý závit	12	M12	54	32	16	12	22,22	33	19	13°	32	34,5
K0720.16	Pravý závit	16	M16	66	42	21	15	28,57	40	22	15°	52,7	60,6
K0720.20	Pravý závit	20	M20x1,5	78	50	25	18	34,92	47	28	15°	78,1	83,1
K0720.22	Pravý závit	22	M22x1,5	84	54	28	20	38,1	51	26	15°	97,2	99,7
K0720.051	Levý závit	5	M5	33	18	8	6	11,11	20	9	13°	7,5	6,2
K0720.061	Levý závit	6	M6	36	20	9	6,75	12,7	22	12	13°	9,3	8,8
K0720.081	Levý závit	8	M8	42	24	12	9	15,87	25	15	13°	16,7	16,1
K0720.101	Levý závit	10	M10	48	28	14	10,5	19,05	29	15	13°	23,4	25,5
K0720.121	Levý závit	12	M12	54	32	16	12	22,22	33	19	13°	32	34,5
K0720.161	Levý závit	16	M16	66	42	21	15	28,57	40	22	15°	52,7	60,6
K0720.201	Levý závit	20	M20x1,5	78	50	25	18	34,92	47	28	15°	78,1	83,1
K0720.221	Levý závit	22	M22x1,5	84	54	28	20	38,1	51	26	15°	97,2	99,7

