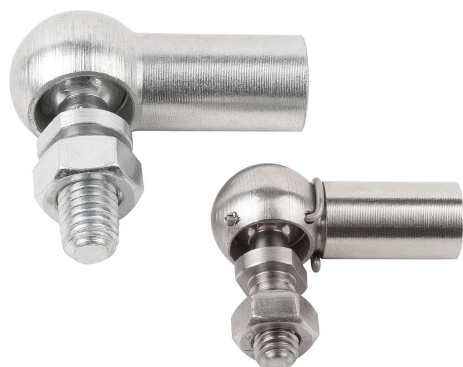


# Úhlové klouby DIN 71802

## Popis zboží/obrázky produktu



### Popis

#### Materiál:

Ocel nebo nerezová ocel 1.4305.  
Těsnění, z neoprenu.

#### Provedení:

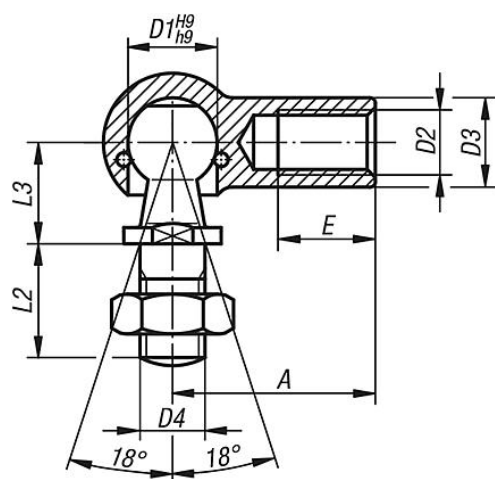
Pozinkováno a pasivováno. Nerezové provedení bez povrchové úpravy.

#### Upozornění:

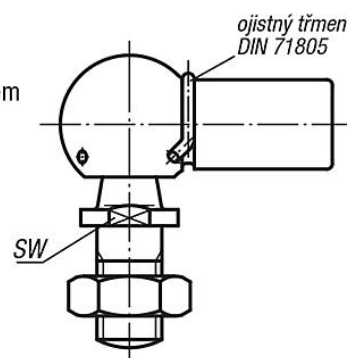
S pérovým kroužkem.

## Výkresy

Provedení C  
bez pojistného třmenu



Provedení CS  
s pojistným třmenem



## Přehled zboží

### Úhlové klouby DIN 71802

Objednací číslo	Provedení 2	Provedení	Materiál základní těleso	Materiál komponenty	D1	D2	D3	D4	A	L2	L3	E	SW
K0734.0805	pravý závit	C	ocel	-	8	M5	8	M5	22	10,2	9	10,2	7
K0734.1006	pravý závit	C	ocel	-	10	M6	10	M6	25	12,5	11	11,5	8
K0734.1308	pravý závit	C	ocel	-	13	M8	13	M8	30	16,5	13	14	11
K0734.1610	pravý závit	C	ocel	-	16	M10	16	M10	35	20	16	15,5	13
K0734.1612	pravý závit	C	ocel	-	16	M12	16	M12	35	20	16	15,5	13
K0734.1914	pravý závit	C	ocel	-	19	M14x1,5	22	M14x1,5	45	28	20	21,5	16
K0734.1916	pravý závit	C	ocel	-	19	M16	22	M16	45	28	20	21,5	16
K0734.080501	levý závit	C	ocel	-	8	M5	8	M5	22	10,2	9	10,2	7
K0734.100601	levý závit	C	ocel	-	10	M6	10	M6	25	12,5	11	11,5	8
K0734.130801	levý závit	C	ocel	-	13	M8	13	M8	30	16,5	13	14	11
K0734.161001	levý závit	C	ocel	-	16	M10	16	M10	35	20	16	15,5	13
K0734.161201	levý závit	C	ocel	-	16	M12	16	M12	35	20	16	15,5	13
K0734.191401	levý závit	C	ocel	-	19	M14x1,5	22	M14x1,5	45	28	20	21,5	16
K0734.191601	levý závit	C	ocel	-	19	M16	22	M16	45	28	20	21,5	16
K0734.080351	pravý závit	CS	ocel	-	8	M3,5	8	M4	18	10,2	9	8	7
K0734.08051	pravý závit	CS	ocel	-	8	M5	8	M5	22	10,2	9	10,2	7
K0734.10061	pravý závit	CS	ocel	-	10	M6	10	M6	25	12,5	11	11,5	8
K0734.13081	pravý závit	CS	ocel	-	13	M8	13	M8	30	16,5	13	14	11
K0734.16101	pravý závit	CS	ocel	-	16	M10	16	M10	35	20	16	15,5	13
K0734.16121	pravý závit	CS	ocel	-	16	M12	16	M12	35	20	16	15,5	13

# Úhlové klouby DIN 71802

## Přehled zboží

Objednací číslo	Provedení 2	Provedení	Materiál základní těleso	Materiál komponenty	D1	D2	D3	D4	A	L2	L3	E	SW
K0734.19141	pravý závit	CS	ocel	-	19	M14x1,5	22	M14x1,5	45	28	20	21,5	16
K0734.19161	pravý závit	CS	ocel	-	19	M16	22	M16	45	28	20	21,5	16
K0734.080511	levý závit	CS	ocel	-	8	M5	8	M5	22	10,2	9	10,2	7
K0734.100611	levý závit	CS	ocel	-	10	M6	10	M6	25	12,5	11	11,5	8
K0734.130811	levý závit	CS	ocel	-	13	M8	13	M8	30	16,5	13	14	11
K0734.161011	levý závit	CS	ocel	-	16	M10	16	M10	35	20	16	15,5	13
K0734.161211	levý závit	CS	ocel	-	16	M12	16	M12	35	20	16	15,5	13
K0734.191411	levý závit	CS	ocel	-	19	M14x1,5	22	M14x1,5	45	28	20	21,5	16
K0734.191611	levý závit	CS	ocel	-	19	M16	22	M16	45	28	20	21,5	16
K0734.08052	pravý závit	CS	neruzová ocel	-	8	M5	8	M5	22	10,2	9	10,2	7
K0734.10062	pravý závit	CS	neruzová ocel	-	10	M6	10	M6	25	12,5	11	11,5	8
K0734.13082	pravý závit	CS	neruzová ocel	-	13	M8	13	M8	30	16,5	13	14	11
K0734.16102	pravý závit	CS	neruzová ocel	-	16	M10	16	M10	35	20	16	15,5	13
K0734.16122	pravý závit	CS	neruzová ocel	-	16	M12	16	M12	35	20	16	15,5	13
K0734.080521	levý závit	CS	neruzová ocel	-	8	M5	8	M5	22	10,2	9	10,2	7
K0734.100621	levý závit	CS	neruzová ocel	-	10	M6	10	M6	25	12,5	11	11,5	8
K0734.130821	levý závit	CS	neruzová ocel	-	13	M8	13	M8	30	16,5	13	14	11
K0734.161021	levý závit	CS	neruzová ocel	-	16	M10	16	M10	35	20	16	15,5	13
K0734.161221	levý závit	CS	neruzová ocel	-	16	M12	16	M12	35	20	16	15,5	13
K0734.108052	pravý závit	CS	neruzová ocel	neopren	8	M5	8	M5	22	10,2	9	10,2	7
K0734.110062	pravý závit	CS	neruzová ocel	neopren	10	M6	10	M6	25	12,5	11	11,5	8
K0734.113082	pravý závit	CS	neruzová ocel	neopren	13	M8	13	M8	30	16,5	13	14	11
K0734.116102	pravý závit	CS	neruzová ocel	neopren	16	M10	16	M10	35	20	16	15,5	13
K0734.116122	pravý závit	CS	neruzová ocel	neopren	16	M12	16	M12	35	20	16	15,5	13
K0734.108051	levý závit	CS	neruzová ocel	neopren	8	M5	8	M5	22	10,2	9	10,2	7
K0734.110061	levý závit	CS	neruzová ocel	neopren	10	M6	10	M6	25	12,5	11	11,5	8
K0734.113081	levý závit	CS	neruzová ocel	neopren	13	M8	13	M8	30	16,5	13	14	11
K0734.116101	levý závit	CS	neruzová ocel	neopren	16	M10	16	M10	35	20	16	15,5	13
K0734.116121	levý závit	CS	neruzová ocel	neopren	16	M12	16	M12	35	20	16	15,5	13