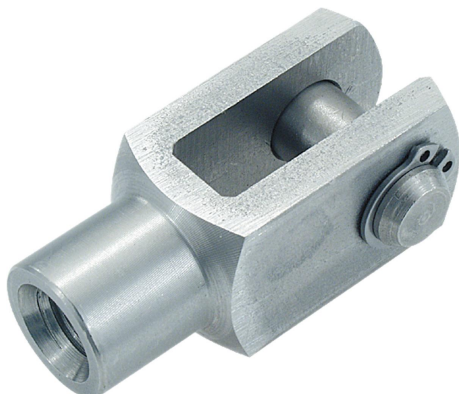


## Vidlicové klouby z nerezové oceli DIN 71752

### Popis zboží/obrázky produktu



### Popis

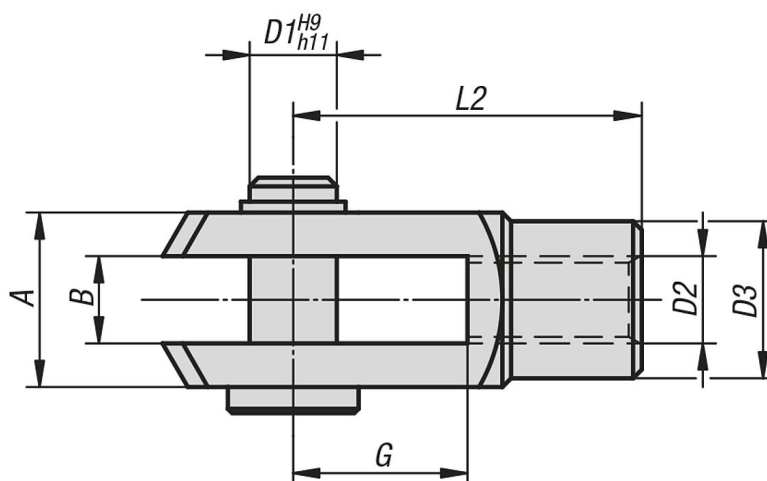
#### Materiál:

Nerezová ocel 1.4305.

#### Provedení:

Bez povrchové úpravy.

### Výkresy



### Přehled zboží

#### Vidlicové klouby z nerezové oceli DIN 71752

Objednací číslo	Provedení	B	G	D1	D2	D3	L2	A
K0732.0510	Pravý závit	5	10	5	M5	9	20	10
K0732.0612	Pravý závit	6	12	6	M6	10	24	12
K0732.0816	Pravý závit	8	16	8	M8	14	32	16
K0732.0832	Pravý závit	8	32	8	M8	14	48	16
K0732.1020	Pravý závit	10	20	10	M10	18	40	20
K0732.10120	Pravý závit	10	20	10	M10x1,25	18	40	20
K0732.1040	Pravý závit	10	40	10	M10	18	60	20
K0732.1224	Pravý závit	12	24	12	M12	20	48	24
K0732.12124	Pravý závit	12	24	12	M12x1,25	20	48	24
K0732.1248	Pravý závit	12	48	12	M12	20	72	24
K0732.12148	Pravý závit	12	48	12	M12x1,25	20	72	24
K0732.1428	Pravý závit	14	28	14	M14	24	56	27
K0732.1632	Pravý závit	16	32	16	M16	26	64	32
K0732.16132	Pravý závit	16	32	16	M16x1,5	26	64	32

**Vidlicové klouby z nerezové oceli DIN 71752****Přehled zboží**

Objednací číslo	Provedení	B	G	D1	D2	D3	L2	A
K0732.05101	Levý závit	5	10	5	M5	9	20	10
K0732.06121	Levý závit	6	12	6	M6	10	24	12
K0732.08161	Levý závit	8	16	8	M8	14	32	16
K0732.10201	Levý závit	10	20	10	M10	18	40	20
K0732.12241	Levý závit	12	24	12	M12	20	48	24
K0732.16321	Levý závit	16	32	16	M16	26	64	32