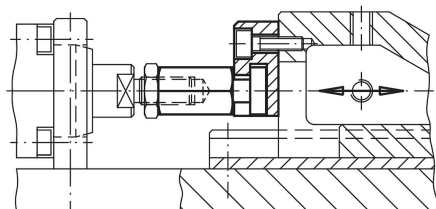
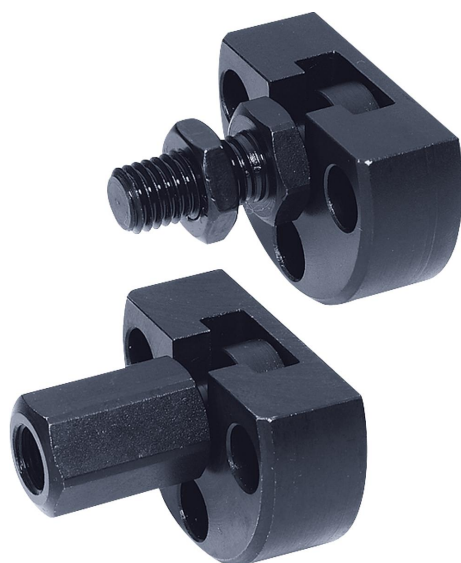


# Zásuvné rychlospojky s vyrovnáním radiálních úchylek a našroubovanou přírubou

Popis zboží/obrázky produktu



## Popis

### Materiál:

Spojovací díl a příruba z oceli.

Matice (DIN 439) jakost 8.8.

### Provedení:

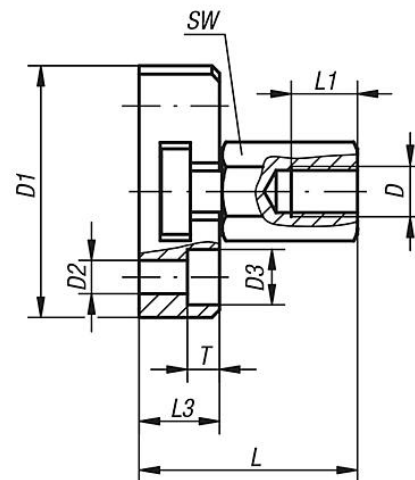
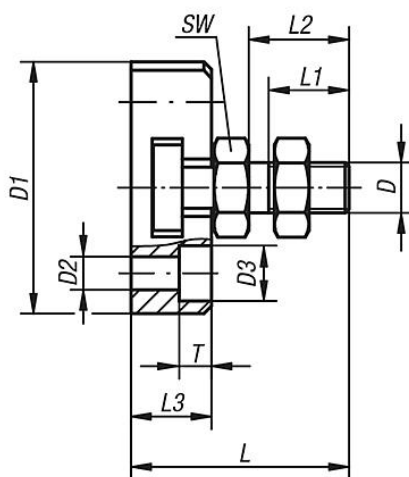
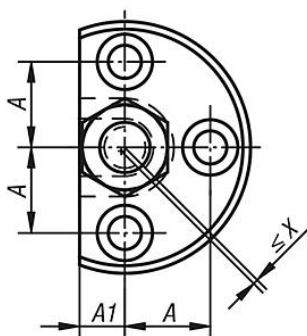
Spojovací díl a příruba, zušlechtěno a fosfátováno.

Matice brynýrovaná.

### Upozornění:

Prostorově úsporné zásuvné rychlospojky s vyrovnáním radiální odchylky pro mnohostranné možnosti aplikace a použití, např. jako spojení mezi pístnicí a jednotkou přímočarého pohybu. Montáž popř. demontáž jednoduché, robustní a dvoudílné spojky se provádí pomocí T-drážky, manuální dodatečné nastavení odpadá. Zásuvnou rychlospojku lze spojit se všemi běžnými pneumatickými a hydraulickými zvedacími válci připojovacím závitem. Spojka nepřenáší krouticí momenty.

## Výkresy



## Přehled zboží

### Zásuvné rychlospojky s vyrovnáním radiálních úchylek a našroubovanou přírubou

Objednáací číslo	Provedení	D	D1	D2	D3	A	A1	L	L1	L2	L3	T	SW	Vyrovnání úhlového zapuštění X max.	Povolené namáhání v tahu a tlakové zatížení max. kN
K0710.06	vnitřní závit	M6	42	5,5	10	14	7	30,5	11	-	11	5,4	10	0,6	2,5
K0710.08	vnitřní závit	M8	48	6,6	11	16	8	35,5	13,5	-	13	6,4	13	0,7	4,5
K0710.10	vnitřní závit	M10	50	6,6	11	17	9	43,2	15	-	16	6,4	17	0,7	6,5

# Zásuvné rychlopojky s vyrovnáním radiálních úchylek a našroubovanou přírubou

## Přehled zboží

Objednáací číslo	Provedení	D	D1	D2	D3	A	A1	L	L1	L2	L3	T	SW	Vyrovnání úhlového zapaštění X max.	Povolené namáhání v tahu a tlakové zatížení max. kN
K0710.101	vnitřní závit	M10x1,25	50	6,6	11	17	9	43,2	15	-	16	6,4	17	0,7	6,5
K0710.12	vnitřní závit	M12	55	6,6	11	19	10	53,2	17,5	-	20,5	6,4	19	0,8	10
K0710.121	vnitřní závit	M12x1,25	55	6,6	11	19	10	53,2	17,5	-	20,5	6,4	19	0,8	10
K0710.16	vnitřní závit	M16	65	9	15	22,5	12,5	64	22	-	23	8,5	24	1	18
K0710.161	vnitřní závit	M16x1,5	65	9	15	22,5	12,5	64	22	-	23	8,5	24	1	18
K0710.20	vnitřní závit	M20	80	11	18	28	17	74	25	-	26	10	30	1	30
K0710.201	vnitřní závit	M20x1,5	80	11	18	28	17	74	25	-	26	10	30	1	30
K0710.0614	vnějším závitem	M6	42	5,5	10	14	7	30,5	11	14	11	5,4	10	0,6	2,5
K0710.0817	vnějším závitem	M8	48	6,6	11	16	8	35,5	13,5	17	13	6,4	13	0,7	4,5
K0710.1020	vnějším závitem	M10	50	6,6	11	17	9	43,2	16	20	16	6,4	17	0,7	6,5
K0710.10201	vnějším závitem	M10x1,25	50	6,6	11	17	9	43,2	16	20	16	6,4	17	0,7	6,5
K0710.1225	vnějším závitem	M12	55	6,6	11	19	10	53,2	21	25	20,5	6,4	19	0,8	10
K0710.12251	vnějším závitem	M12x1,25	55	6,6	11	19	10	53,2	21	25	20,5	6,4	19	0,8	10
K0710.1630	vnějším závitem	M16	65	9	15	22,5	12,5	64	25	30	23	8,5	24	1	18
K0710.16301	vnějším závitem	M16x1,5	65	9	15	22,5	12,5	64	25	30	23	8,5	24	1	18
K0710.2035	vnějším závitem	M20	80	11	18	28	17	74	29	35	26	10	30	1	30
K0710.20351	vnějším závitem	M20x1,5	80	11	18	28	17	74	29	35	26	10	30	1	30