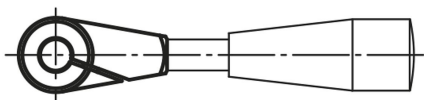


Svěrací náboj

Popis zboží/obrázky produktu



Popis

Materiál:

Zušlechtná ocel 1.1206.

Provedení:

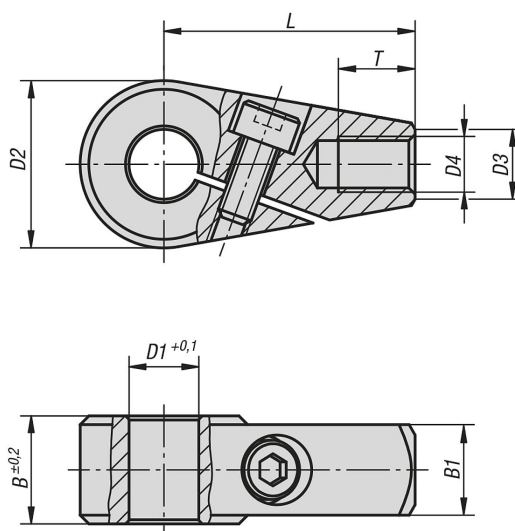
Brynýrováno.

Upozornění:

Svěrací náboj je možné nasadit rychle a jednoduše na hřídele, ustavit je do správné pracovní polohy a sevřít. Pro bezpečný přenos kroutícího momentu by neměla tolerance hřídele přesáhnout h11.

Do upevňovacích závitů (D2) je možné našroubovat madla.

Výkresy



Přehled zboží

Svěrací náboj

Objednací číslo	D1	D2	D3	D4	B	B1	L	T
K0376.0810	10	24	10	M8	15,5	13	36	11
K0376.0812	12	24	10	M8	15,5	13	36	11
K0376.1012	12	28	12	M10	17,5	15	41	14
K0376.1014	14	28	12	M10	17,5	15	41	14
K0376.1214	14	32	14	M12	19,5	17	45	16
K0376.1216	16	32	14	M12	19,5	17	45	16