

Upínací kroužky dělené

Popis zboží/obrázky produktu



Popis

Materiál:

Ocel 1.0718.
Nerezová ocel 1.4305.
Hliník.

Provedení:

Ocel brytnývaná, šroub z oceli 12.9.
Nerez bez povrchové úpravy, šroub z nerezové oceli A2-70.
Hliník bez povrchové úpravy, šroub z nerezové oceli A2-70.

Upozornění:

Svěrací kroužek s drážkou obepíná hřídel stejným tlakem. Tím se dosahuje stejnoměrného lícování, které umožňuje vysoké upínací síly, aniž by se poškodila hřídel

Tolerance hřídele by měla být v h11.

Díky dělenému provedení je možná rychlá montáž bez demontáže ostatních součástí hřídele.

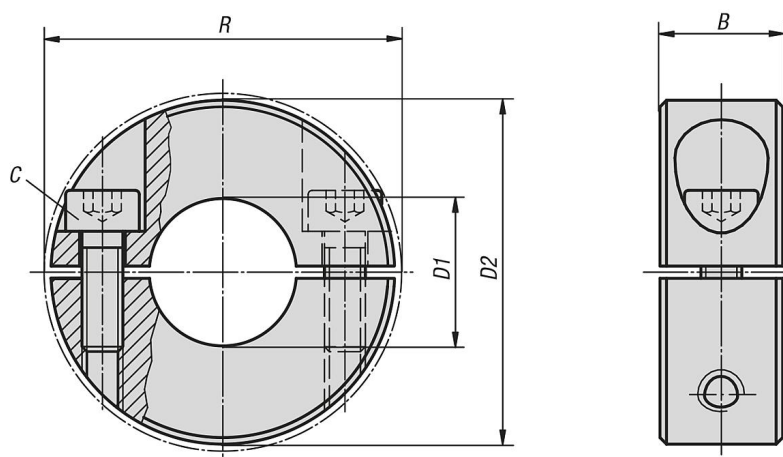
Teplotní rozsah:

-40 °C až +175 °C.

Na vyžádání:

Jiné rozměry.

Výkresy



Přehled zboží

Upínací kroužky dělené

Objednací číslo	Materiál základní těleso	Ocelový klíč	B	C (DIN 912)	D1	D2	R
K0612.00401	ocel	-	9	M3x8	4	16	20,7
K0612.00501	ocel	-	9	M3x8	5	16	20,7

Upínací kroužky dělené

Přehled zboží

Objednáací číslo	Materiál základní těleso	Ocelový klíč	B	C (DIN 912)	D1	D2	R
K0612.00601	ocel	-	9	M3x8	6	16	20,7
K0612.00801	ocel	-	9	M3x8	8	18	22,4
K0612.01001	ocel	-	9	M3x10	10	24	26
K0612.01201	ocel	-	11	M4x12	12	28	31,8
K0612.01501	ocel	-	13	M5x16	15	34	39,4
K0612.01601	ocel	-	13	M5x16	16	34	39,4
K0612.01801	ocel	-	13	M5x16	18	36	41,1
K0612.02001	ocel	-	15	M6x18	20	40	46,4
K0612.02201	ocel	-	15	M6x18	22	42	48,1
K0612.02501	ocel	-	15	M6x18	25	45	50,8
K0612.02801	ocel	-	15	M6x18	28	48	53,7
K0612.03001	ocel	-	15	M6x18	30	54	58,6
K0612.04001	ocel	-	15	M6x18	40	60	65
K0612.05001	ocel	-	19	M8x25	50	78	87
K0612.00402	neruzová ocel	1.4305	9	M3x8	4	16	20,7
K0612.00502	neruzová ocel	1.4305	9	M3x8	5	16	20,7
K0612.00602	neruzová ocel	1.4305	9	M3x8	6	16	20,7
K0612.00802	neruzová ocel	1.4305	9	M3x8	8	18	22,4
K0612.01002	neruzová ocel	1.4305	9	M3x10	10	24	26
K0612.01202	neruzová ocel	1.4305	11	M4x12	12	28	31,8
K0612.01502	neruzová ocel	1.4305	13	M5x16	15	34	39,4
K0612.01602	neruzová ocel	1.4305	13	M5x16	16	34	39,4
K0612.01802	neruzová ocel	1.4305	13	M5x16	18	36	41,1
K0612.02002	neruzová ocel	1.4305	15	M6x18	20	40	46,4
K0612.02202	neruzová ocel	1.4305	15	M6x18	22	42	48,1
K0612.02502	neruzová ocel	1.4305	15	M6x18	25	45	50,8
K0612.02802	neruzová ocel	1.4305	15	M6x18	28	48	53,7
K0612.03002	neruzová ocel	1.4305	15	M6x18	30	54	58,6
K0612.04002	neruzová ocel	1.4305	15	M6x18	40	60	65
K0612.05002	neruzová ocel	1.4305	19	M8x25	50	78	87
K0612.00404	neruzová ocel	1.4404	9	M3x8	4	16	20,7
K0612.00504	neruzová ocel	1.4404	9	M3x8	5	16	20,7
K0612.00604	neruzová ocel	1.4404	9	M3x8	6	16	20,7
K0612.00804	neruzová ocel	1.4404	9	M3x8	8	18	22,4
K0612.01004	neruzová ocel	1.4404	9	M3x10	10	24	26
K0612.01204	neruzová ocel	1.4404	11	M4x12	12	28	31,8
K0612.01504	neruzová ocel	1.4404	13	M5x16	15	34	39,4
K0612.01604	neruzová ocel	1.4404	13	M5x16	16	34	39,4
K0612.01804	neruzová ocel	1.4404	13	M5x16	18	36	41,1
K0612.02004	neruzová ocel	1.4404	15	M6x18	20	40	46,4
K0612.02204	neruzová ocel	1.4404	15	M6x18	22	42	48,1
K0612.02504	neruzová ocel	1.4404	15	M6x18	25	45	50,8
K0612.02804	neruzová ocel	1.4404	15	M6x18	28	48	53,7
K0612.03004	neruzová ocel	1.4404	15	M6x18	30	54	58,6
K0612.04004	neruzová ocel	1.4404	15	M6x18	40	60	65
K0612.05004	neruzová ocel	1.4404	19	M8x25	50	78	87
K0612.00403	hliník	-	9	M3x8	4	16	20,7
K0612.00503	hliník	-	9	M3x8	5	16	20,7
K0612.00603	hliník	-	9	M3x8	6	16	20,7
K0612.00803	hliník	-	9	M3x8	8	18	22,4
K0612.01003	hliník	-	9	M3x10	10	24	26
K0612.01203	hliník	-	11	M4x12	12	28	31,8
K0612.01503	hliník	-	13	M5x16	15	34	39,4
K0612.01603	hliník	-	13	M5x16	16	34	39,4
K0612.01803	hliník	-	13	M5x16	18	36	41,1
K0612.02003	hliník	-	15	M6x18	20	40	46,4
K0612.02203	hliník	-	15	M6x18	22	42	48,1
K0612.02503	hliník	-	15	M6x18	25	45	50,8
K0612.02803	hliník	-	15	M6x18	28	48	53,7
K0612.03003	hliník	-	15	M6x18	30	54	58,6
K0612.04003	hliník	-	15	M6x18	40	60	65

Upínací kroužky dělené

Přehled zboží

Objednací číslo	Materiál základní těleso	Ocelový klíč	B	C (DIN 912)	D1	D2	R
K0612.05003	hliník	-	19	M8x25	50	78	87