

Sady stykových spojek automatické, typ I

Popis zboží/obrázky produktu



Popis

Materiál:

Ocel.

Provedení:

Pozinkováno.

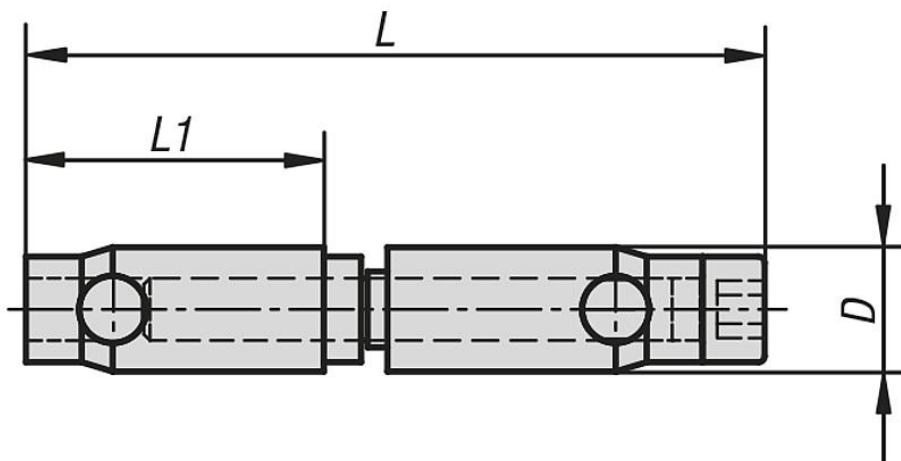
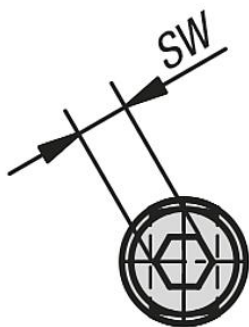
Upozornění:

Sady spojek jsou vhodné pro spojení čelních stran dvou profilů stejné konstrukční řady.

Není nutné žádné obrábění profilů. Spojka se na čelní straně zašroubuje do profilové drážky (spojka s průchozím otvorem s levotočivým závitem, spojka s pravotočivým vnitřním závitem). Spojka má samořezný závit. Doporučuje se použití maziva.

Automatické sady spojek by se měly používat zásadně po párech proti sobě. U velkých profilů a zatížení je zapotřebí více párů.

Výkresy



Přehled zboží

Sady stykových spojek automatické, typ I

Objednací číslo	Typ	Šířka drážky	D	L	L1	SW
K1041.06	I	6	10	60	24	4
K1041.08	I	8	12	69	27	5