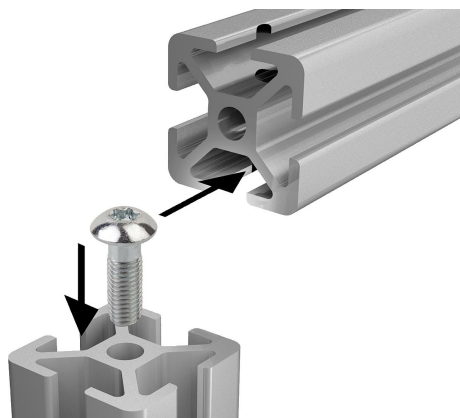


Centrální šroub typ B

Popis zboží/obrázky produktu



Popis

Materiál:

Ocel.

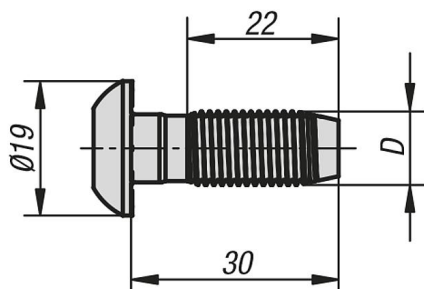
Provedení:

Pozinkováno.

Upozornění:

Samotvarující závitový šroub pro jádrové vrtání na čelní straně. Ideální pro upevňování bez úhelníku nebo dalších spojek, která nejsou vystavena vysokému namáhání.

Výkresy



Centrální šroub typ B

Přehled zboží

Centrální šroub, typ B

Objednací číslo	Typ	Šířka drážky	D	SW
K1040.1012	B	10	S12	T50