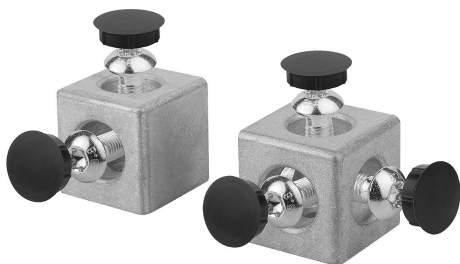


Sady krychlovitých spojek typ B

Popis zboží/obrázky produktu



Popis

Materiál:

Krychle z hliníkového tlakového odlitku.

Šrouby z oceli.

Krycí víčka z polyamidu.

Provedení:

Hliník, bez povrchové úpravy.

Šroub se samotvarujícím závitem.

Krycí víčka černá.

Upozornění:

Pomocí krychlových spojek lze spojit např. čelní strany dvou profilů. Krychlové spojky jsou opatřeny vodicími výčnělky, které zaručují dokonalou a bezpečnou montáž.

Šroubový spoj na profilu se provede pomocí samotvarujících závitových šroubů.

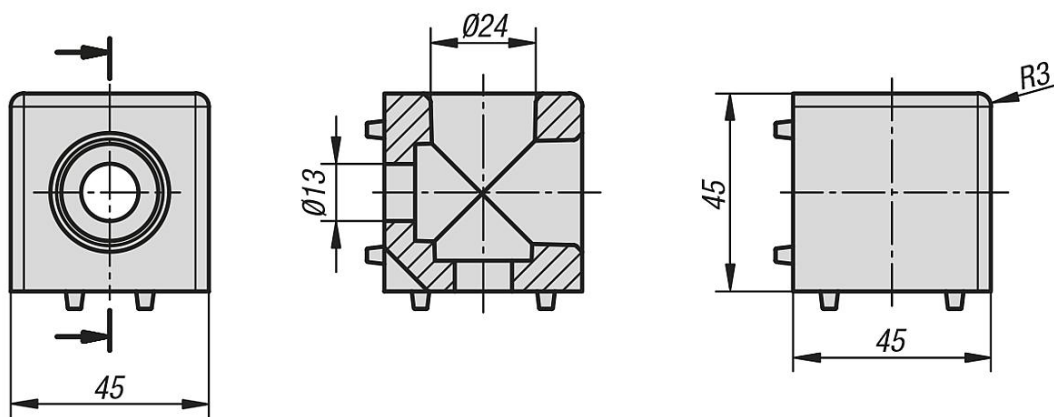
Otevřené otvory mohou být uzavřeny krycími víčky.

Profilové drážky, které jsou vzájemně v pravém úhlu, zůstanou volné. Do profilových drážek tak lze plošné prvky umístit bez dalšího obrábění.

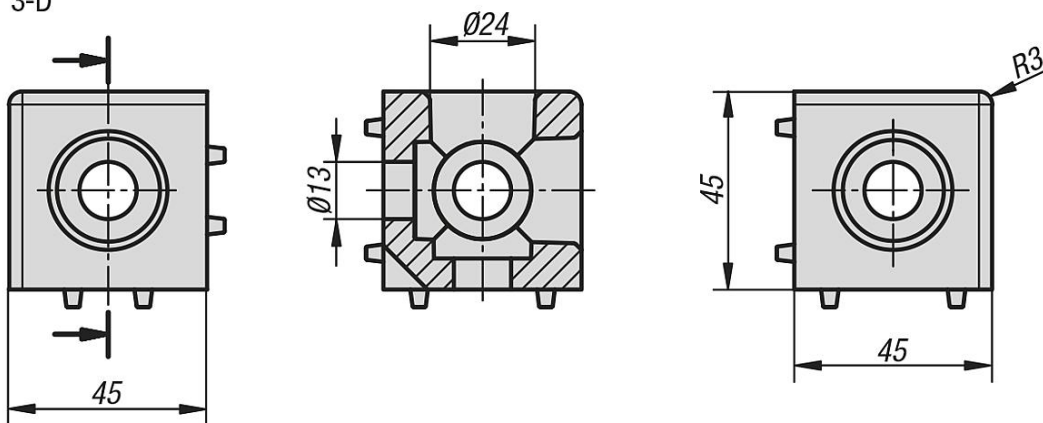
Sady krychlovitých spojek typ B

Výkresy

2-D



3-D



Přehled zboží

Sady krychlovitých spojek, typu B

Objednací číslo	Typ	Šířka drážky	Provedení
K1039.102	B	10	2-D
K1039.103	B	10	3-D