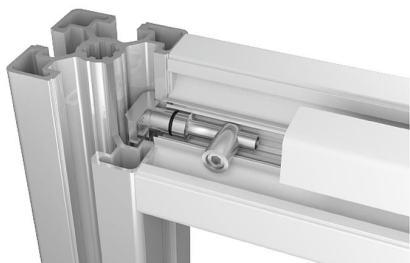


## Sady spojek centrální typ B

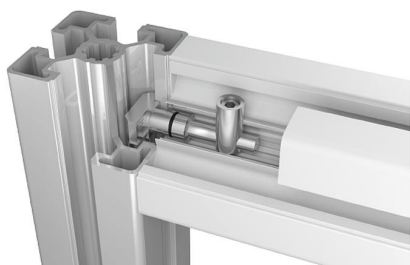
### Popis zboží/obrázky produktu



0°



90°



### Popis

#### Materiál:

Ocel.

#### Provedení:

Pozinkováno.

#### Upozornění:

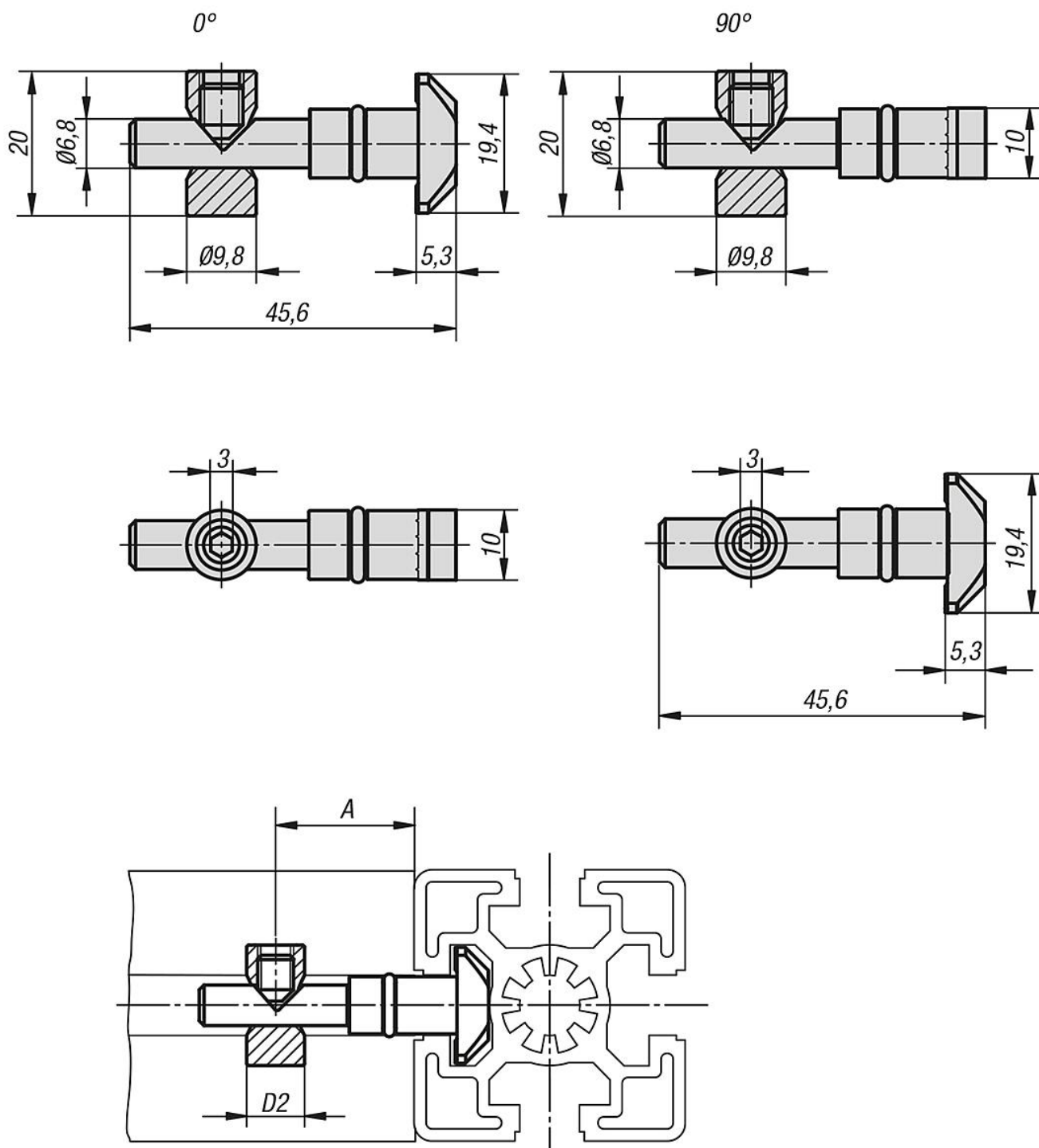
Sady spojek jsou vhodné pro pravouhlé spojení dvou hliníkových profilů. Sady spojek umožňují libovolné umístění profilů. Profilové drážky, které jsou vzájemně v pravém úhlu, zůstanou volné. Plošné prvky tak lze bez dalšího obrábění umístit do profilových drážek.

Na základě nižší upínací síly a chybějící pojistky proti protočení by se tyto sady spojek měly používat pouze v kombinaci s plošnými prvky a málo zatíženými konstrukcemi.

Nízká náročnost obrábění. Pro montáž se musí vyvrtat otvor do jednoho z profilů. Díky nižšímu průměru čepů se přitom nenaruší drážka a může se kompletně zakrýt krycím profilem.

## Sady spojek centrální typ B

Výkresy



## Přehled zboží

## Sady spojek centrální, typ B

Objednací číslo	Typ	Šířka drážky	Provedení	A	D2
K1035.1000	B	10	0°	22,5	9,8
K1035.1090	B	10	90°	22,5	9,8