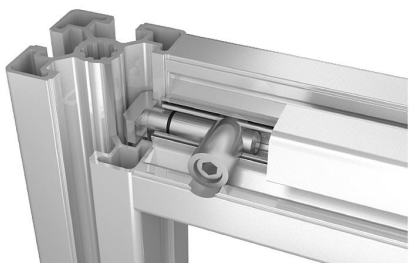


Sady spojek centrální typ B

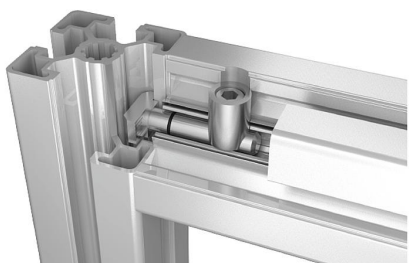
Popis zboží/obrázky produktu



0°



90°



Popis

Materiál:

Ocel.

Provedení:

Pozinkováno.

Upozornění:

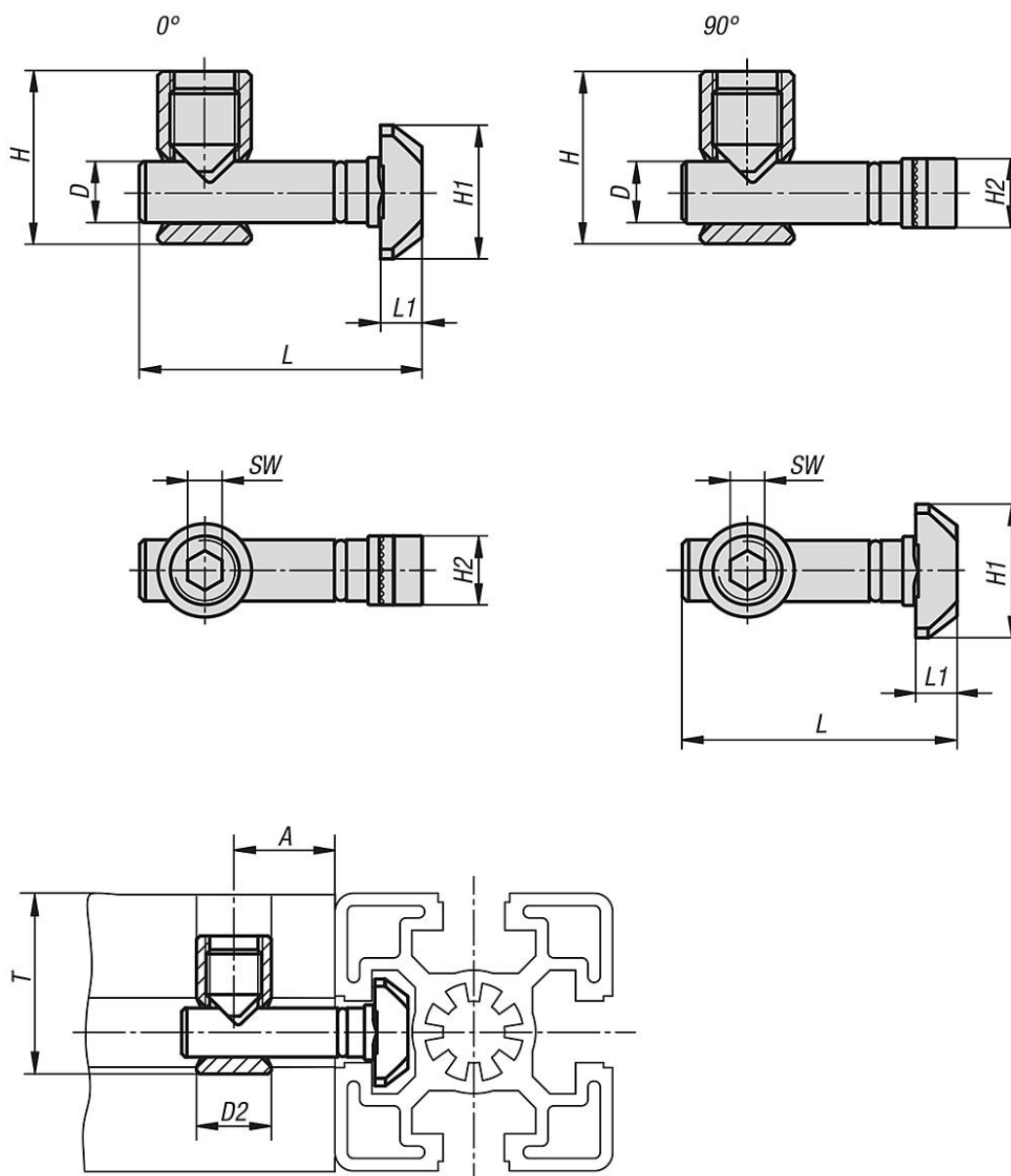
Sady spojek jsou vhodné pro pravoúhlé spojení dvou hliníkových profilů. Sady spojek umožňují libovolné umístění profilů. Profilové drážky, které jsou vzájemně v pravém úhlu, zůstanou volné. Plošné prvky tak lze bez dalšího obrábění umístit do profilových drážek.

Na základě nižší upínací síly a chybějící pojistky proti protočení by se tyto sady spojek měly používat pouze v kombinaci s plošnými prvky a málo zatíženými konstrukcemi.

Nízká náročnost obrábění. Pro montáž se musí vyvrtat otvor do jednoho z profilů. Otvor D2 lze provést také jako průchozí závit.

Sady spojek centrální typ B

Výkresy



Přehled zboží

Sady spojek centrální, typ B

Objednáací číslo	Typ	Šířka drážky	Provedení	A	D	D2	H	H1	H2	L	L1	SW	T	T	T	T	T	
													u profilu 30	u profilu 40	u profilu 45	u profilu 50	u profilu 60	
K1034.0800	B	8	0°	18	7,1	11	20	15,5	8	33	4,8	4	22	-	-	-	-	-
K1034.0890	B	8	90°	18	7,1	11	20	15,5	8	33	4,8	4	22	-	-	-	-	-
K1034.1000	B	10	0°	22,5	9,7	17	28	19,5	10	45,5	5,5	6	-	31	34	36	41	41
K1034.1090	B	10	90°	22,5	9,7	17	28	19,5	10	45,5	5,5	6	-	31	34	36	41	41