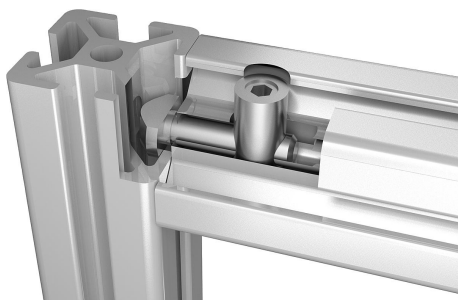
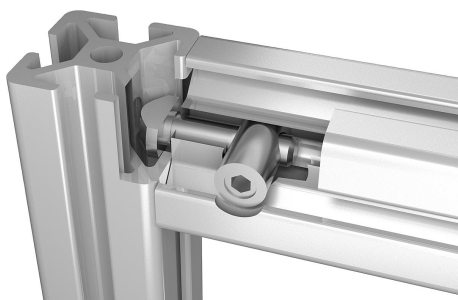


Sady spojek centrální typ I

Popis zboží/obrázky produktu



Popis

Materiál:

Ocel.

Provedení:

Pozinkováno.

Upozornění:

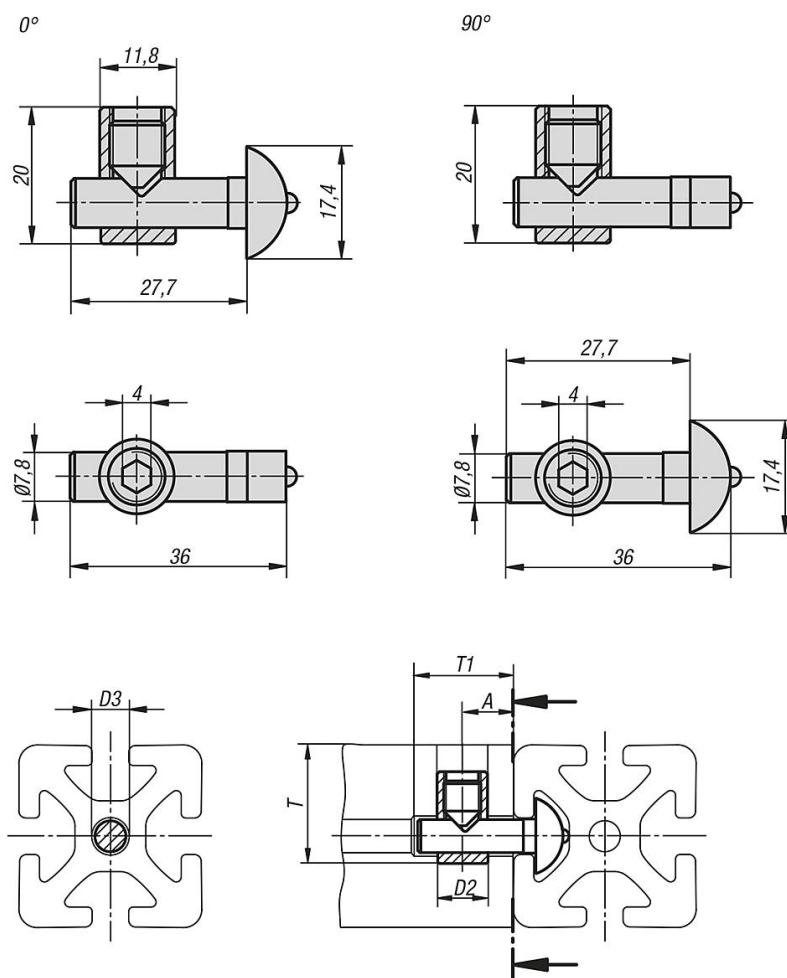
Sady spojek jsou vhodné pro pravoúhlé spojení dvou hliníkových profilů. Sady spojek umožňují libovolné umístění profilů. Profilové drážky, které jsou vzájemně v pravém úhlu, zůstanou volné. Plošné prvky tak lze bez dalšího obrábění umístit do profilových drážek.

Z důvodu nižší upínací síly a absence pojistky proti protočení by se tyto sady spojek měly používat pouze v kombinaci s plošnými prvky a málo zatíženými konstrukcemi.

Nízká náročnost obrábění. Pro montáž se musí vyvrtat otvor do jednoho z profilů a navrtat otvor pro řezání závitu.

Sady spojek centrální typ I

Výkresy



Přehled zboží

Sady spojek centrální, typ I

Objednací číslo	Typ	Šířka drážky	Provedení	A	D2	D3	T	T1
K1033.0800	I	8	0°	15	12	8	28	28
K1033.0890	I	8	90°	15	12	8	28	28