

## Sady spojek standardní typ I

### Popis zboží/obrázky produktu



### Popis

#### Materiál:

Ocel.

#### Provedení:

Pozinkováno.

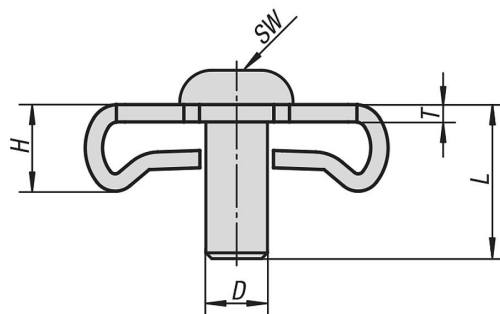
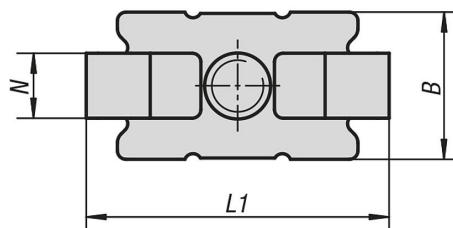
#### Upozornění:

Sady spojek jsou vhodné pro pravouhlé spojení dvou hliníkových profilů. Spojení je zajištěno proti protočení. U větších profilů lze pro vyšší pevnost použít několik sad spojek na čelní straně.

Nízká náročnost obrábění. Zařiznutí závitu do otvoru pro závit na čelní straně. Vyvtření průchozího závitu pro utažení šroubu do protilehlého profilu.

## Sady spojek standardní typ I

### Výkresy



### Přehled zboží

#### Sady spojek standardní, typ I

Objednací číslo	Typ	Šířka drážky	D	B	H	L	L1	N	T	SW
K1031.06	I	6	M6	13	7,3	14	27,5	6	2	4
K1031.08	I	8	M8	17	9,5	20	35	8	2	5