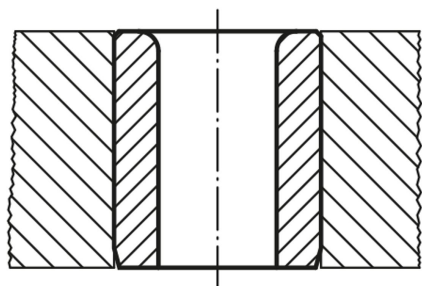


Válcová vrtací pouzdra DIN 179

Popis zboží/obrázky produktu



Popis

Materiál:

Speciální cementační ocel.

Provedení:

Tvrzeno na 740 ± 80 HV 10 a broušeno.

Upozornění:

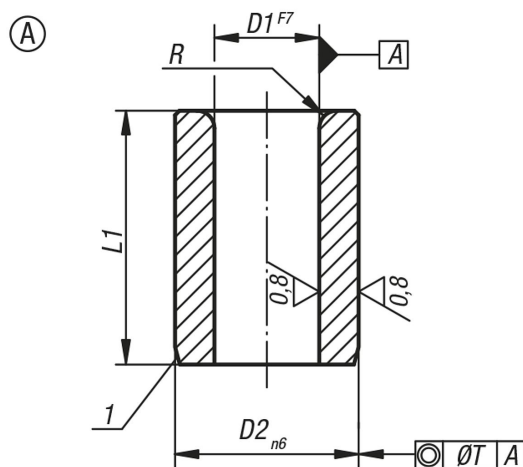
Při průměru D1 nad 15 mm je standardní odstupňování 0,5 mm.

Odkaz na výkres:

Provedení A: otvor na jednom konci zaoblený

1) Zaváděcí fazeta nebo středící výstupek

Výkresy



Přehled zboží

D1	D2	L1	Provedení	R	T
od 0,4 do 0,8	3	6	krátké	1	0,01
od 0,9 do 1,0	3	6/9	krátké/střední	1	0,01
od 1,1 do 1,8	4	6/9	krátké/střední	1	0,01
od 1,9 do 2,6	5	6/9	krátké/střední	1	0,01
od 2,7 do 3,3	6	8/12/16	krátké/střední/dlouhé	1	0,01
od 3,4 do 4,0	7	8/12/16	krátké/střední/dlouhé	1	0,01
od 4,1 do 5,0	8	8/12/16	krátké/střední/dlouhé	1	0,01
od 5,1 do 6,0	10	10/16/20	krátké/střední/dlouhé	1,5	0,02
od 6,1 do 8,0	12	10/16/20	krátké/střední/dlouhé	1,5	0,02
od 8,1 do 10,0	15	12/20/25	krátké/střední/dlouhé	2	0,02
od 10,1 do 12,0	18	12/20/25	krátké/střední/dlouhé	2	0,02
od 12,1 do 15,0	22	16/28/36	krátké/střední/dlouhé	2	0,02

Válcová vrtací pouzdra DIN 179

Přehled zboží

D1	D2	L1	Provedení	R	T
od 15,5 do 18,0	26	16/28/36	krátké/střední/dlouhé	2	0,02
od 18,5 do 22,0	30	20/36/45	krátké/střední/dlouhé	3	0,02
od 22,5 do 26,0	35	20/36/45	krátké/střední/dlouhé	3	0,02
od 26,5 do 30,0	42	25/45/56	krátké/střední/dlouhé	3	0,02
od 30,5 do 35,0	48	25/45/56	krátké/střední/dlouhé	3	0,04
od 35,5 do 42,0	55	30/56/67	krátké/střední/dlouhé	3,5	0,04
od 42,5 do 48,0	62	30/56/67	krátké/střední/dlouhé	3,5	0,04