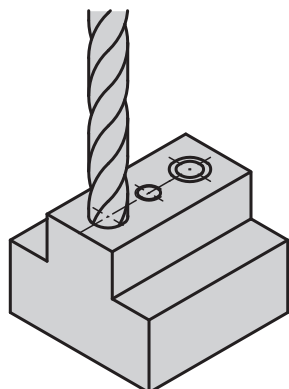


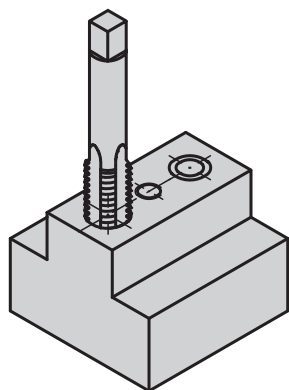
Montážní návod pro závitové vložky



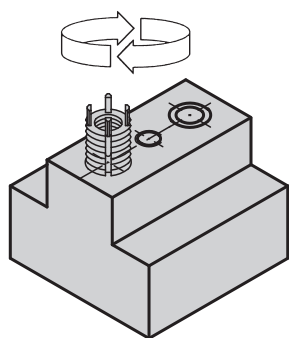
Pokyny k montáži



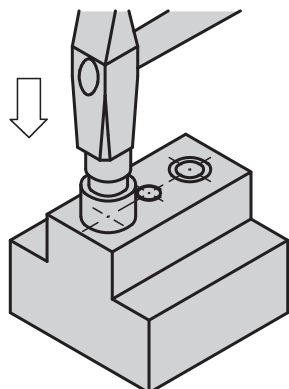
1.*
Odvrtat starý závit a srazit hranu
(82° – 100°).



2.*
Standardním závitníkem
vyřezat předpokládaný závit.



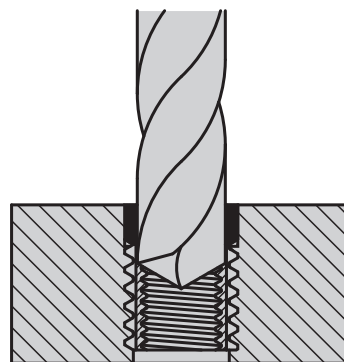
3.
Vložku zašroubovat až těsně
pod povrch (0,3 – 0,7 mm).



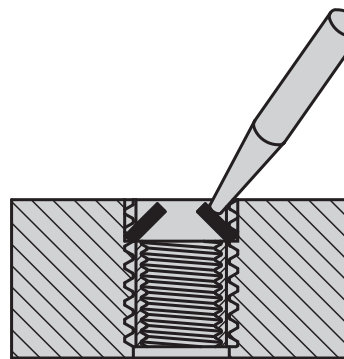
4.
Klíny zarazit pomocí lehkých
úderů montážního nářadí.

* Pro kroky 1 a 2
viz tabulka Postup montáže
vložek do závitu.

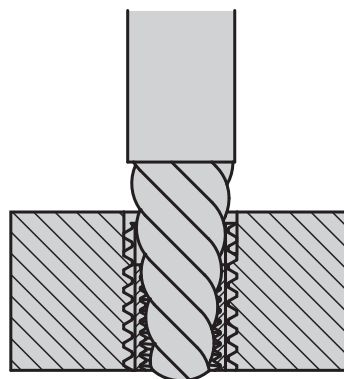
Pokyny k demontáži



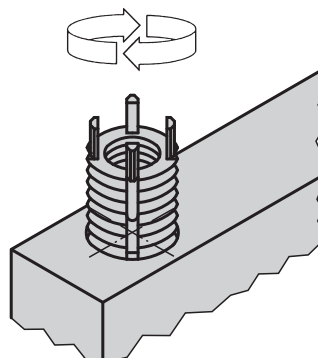
1.*
Vyrvat otvor do materiálu
mezi klíny a vnitřním závitem
až do stanovené hloubky.



2.
Klíny ohnout dovnitř a odломit.



3.
Starou vložku odstranit pomocí
vyvrtávacího nástroje.



4.
Novou vložku zamontovat
do původní díry se závitem.

* Pro krok 1
viz tabulka Postup demontáže
vložek do závitu.