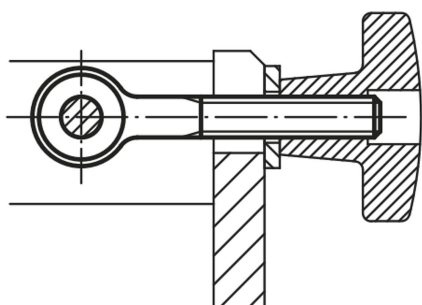


Šrouby s okem DIN 444 provedení B

Popis zboží/obrázky produktu



Popis

Materiál:

Ocel, třída pevnosti 8.8 nebo nerezová ocel.

Provedení:

Ocel bryněrovaná.

Nerezová ocel bez povrchové úpravy.

Upozornění:

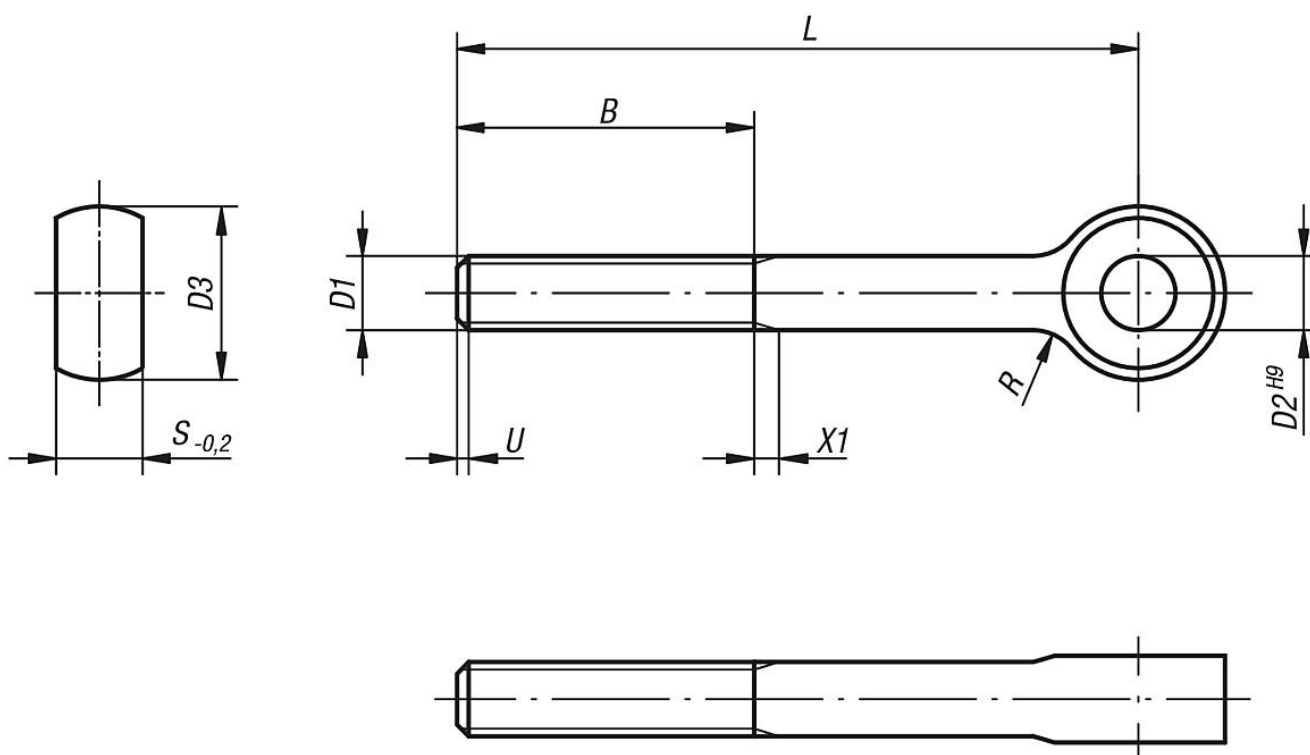
Vhodný osový čep viz K0007.

Odkaz na výkres:

U = max. 2 P (neúplný závit)

X1 = podle DIN 76 díl 1

Výkresy



Přehled zboží

Šrouby s okem DIN 444

Objednáací číslo	Materiál základní těleso	D1	L	D2	D3	B	S	R
K0396.0550	ocel	M5	50	5	12	16	6	2,5
K0396.0575	ocel	M5	75	5	12	16	6	2,5

Šrouby s okem DIN 444 provedení B

Přehled zboží

Objednáací číslo	Materiál základní těleso	D1	L	D2	D3	B	S	R
K0396.0650	ocel	M6	50	6	14	18	7	4
K0396.0675	ocel	M6	75	6	14	18	7	4
K0396.0850	ocel	M8	50	8	18	22	9	4
K0396.0875	ocel	M8	75	8	18	22	9	4
K0396.1075	ocel	M10	75	10	20	26	12	4
K0396.10100	ocel	M10	100	10	20	26	12	4
K0396.1275	ocel	M12	75	12	25	30	14	6
K0396.12100	ocel	M12	100	12	25	30	14	6
K0396.12120	ocel	M12	120	12	25	30	14	6
K0396.12130	ocel	M12	130	12	25	36	14	6
K0396.1475	ocel	M14	75	14	28	36	16	6
K0396.14130	ocel	M14	130	14	28	36	16	6
K0396.16130	ocel	M16	130	16	32	44	17	6
K0396.20140	ocel	M20	140	18	40	52	22	6
K0396.10550	nerezová ocel	M5	50	5	12	16	6	2,5
K0396.10650	nerezová ocel	M6	50	6	14	18	7	4
K0396.10675	nerezová ocel	M6	75	6	14	18	7	4
K0396.10850	nerezová ocel	M8	50	8	18	22	9	4
K0396.10875	nerezová ocel	M8	75	8	18	22	9	4
K0396.11075	nerezová ocel	M10	75	10	20	26	12	4
K0396.110100	nerezová ocel	M10	100	10	20	26	12	4
K0396.11275	nerezová ocel	M12	75	12	25	30	14	6
K0396.112100	nerezová ocel	M12	100	12	25	30	14	6
K0396.112120	nerezová ocel	M12	120	12	25	30	14	6
K0396.112130	nerezová ocel	M12	130	12	25	36	14	6
K0396.11475	nerezová ocel	M14	75	14	28	36	16	6
K0396.114130	nerezová ocel	M14	130	14	28	36	16	6
K0396.116130	nerezová ocel	M16	130	16	32	44	17	6
K0396.120140	nerezová ocel	M20	140	18	40	52	22	6

Pokyny k tomuto zboží

Šrouby s okem jsou upevňovací prvky s poměrně velkým okem a závitem. Tyto šrouby dostaly svůj název už kvůli svému oku podobnému tvaru. Šroub s okem podle normy DIN 444 se podobá takzvanému »závěsnému šroubu, přičemž šroub s okem má delší závit a závěsný šroub větší oko. Z tohoto důvodu jsou možnosti použití v praxi značně odlišné. Šroub s okem slouží zejména k upevňování různých předmětů, jako jsou například ocelová lana, háky, čepy a závěsy. Jedním příkladem použití z praxe by byla použití u takzvaného upínacího zámku s kontramaticí a závitovou tyčí. Pomocí těchto upínacích prvků lze lanové konstrukce nebo dráty upnout v tahu. Díky vysoké stabilitě se šrouby s okem využívají také pro zabezpečení nákladu nebo k upevnění nákladu. Šrouby s okem se často upevňují pomocí »křídlových matic. To umožňuje rychlé upevnění a uvolnění šroubu. Díky široké škále možností používání je šroub s okem podle normy DIN 444 oblíbeným konstrukčním prvkem ve strojírenství. Poměrně dlouhý závit umožňuje bezproblémovou montáž na požadovaných místech. Šrouby s okem od KIPP jsou k dostání v e-shopu v ocelovém a nerezovém provedení. Doplňkově k šroubu s okem DIN 444 jsou k dostání také vhodné »vhodné čepy.