

# Šrouby s válcovou hlavou a vnitřním šestihranem DIN 912 / DIN EN ISO 4762, ocel nebo nerezová ocel

Popis zboží/obrázky produktu



## Popis

### Materiál:

Ocel, nerezová ocel A2 nebo nerezová ocel A4.

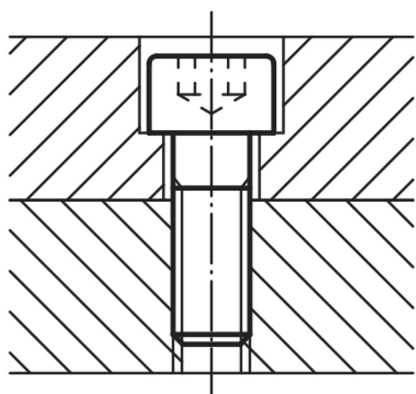
### Provedení:

Ocel třídy pevnosti 8.8, černá nebo galvanicky zinkovaná.

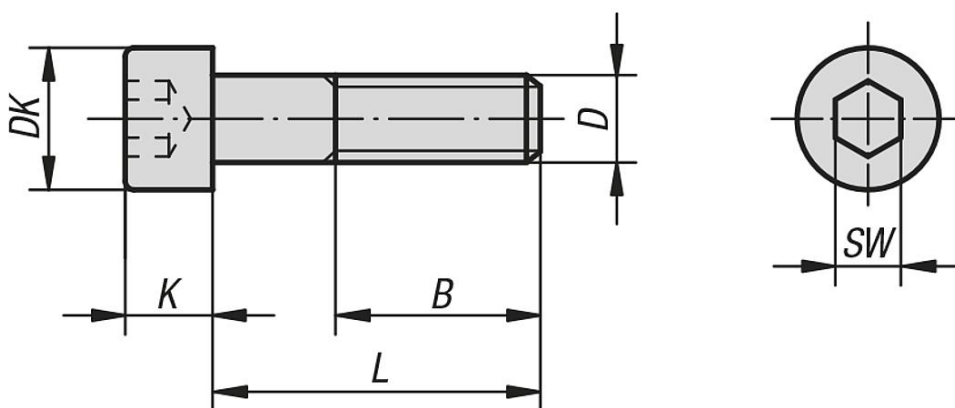
Ocel třídy pevnosti 10.9, černá nebo galvanicky zinkovaná.

Nerezová ocel A2-70, bez povrchové úpravy.

Nerezová ocel A4-70, bez povrchové úpravy.



## Výkresy



## Přehled zboží

### Šrouby s válcovou hlavou s vnitřním šestihranem DIN 912 / DIN EN ISO 4762, ocel nebo nerezová ocel

Objednací číslo	Materiál základního tělesa	Třída pevnosti	Ocelový klíč	Povrch základního tělesa	Barva základního tělesa	D	L	B	DK	K	SW
K0869.04X10	ocel	8.8	-	-	černá	M4	10	20	7	4	3
K0869.04X12	ocel	8.8	-	-	černá	M4	12	20	7	4	3
K0869.04X16	ocel	8.8	-	-	černá	M4	16	20	7	4	3
K0869.04X18	ocel	8.8	-	-	černá	M4	18	20	7	4	3

# Šrouby s válcovou hlavou a vnitřním šestihranem DIN 912 / DIN EN ISO 4762, ocel nebo nerezová ocel

## Přehled zboží

Objednací číslo	Materiál základního tělesa	Třída pevnosti	Ocelový klíč	Povrch základního tělesa	Barva základního tělesa	D	L	B	DK	K	SW
K0869.04X20	ocel	8.8	-	-	černá	M4	20	20	7	4	3
K0869.04X25	ocel	8.8	-	-	černá	M4	25	20	7	4	3
K0869.05X10	ocel	8.8	-	-	černá	M5	10	22	8,5	5	4
K0869.05X12	ocel	8.8	-	-	černá	M5	12	22	8,5	5	4
K0869.05X16	ocel	8.8	-	-	černá	M5	16	22	8,5	5	4
K0869.05X18	ocel	8.8	-	-	černá	M5	18	22	8,5	5	4
K0869.05X20	ocel	8.8	-	-	černá	M5	20	22	8,5	5	4
K0869.05X25	ocel	8.8	-	-	černá	M5	25	22	8,5	5	4
K0869.05X30	ocel	8.8	-	-	černá	M5	30	22	8,5	5	4
K0869.05X40	ocel	8.8	-	-	černá	M5	40	22	8,5	5	4
K0869.06X10	ocel	8.8	-	-	černá	M6	10	24	10	6	5
K0869.06X12	ocel	8.8	-	-	černá	M6	12	24	10	6	5
K0869.06X16	ocel	8.8	-	-	černá	M6	16	24	10	6	5
K0869.06X18	ocel	8.8	-	-	černá	M6	18	24	10	6	5
K0869.06X20	ocel	8.8	-	-	černá	M6	20	24	10	6	5
K0869.06X25	ocel	8.8	-	-	černá	M6	25	24	10	6	5
K0869.06X30	ocel	8.8	-	-	černá	M6	30	24	10	6	5
K0869.06X35	ocel	8.8	-	-	černá	M6	35	24	10	6	5
K0869.06X40	ocel	8.8	-	-	černá	M6	40	24	10	6	5
K0869.06X45	ocel	8.8	-	-	černá	M6	45	24	10	6	5
K0869.06X50	ocel	8.8	-	-	černá	M6	50	24	10	6	5
K0869.06X55	ocel	8.8	-	-	černá	M6	55	24	10	6	5
K0869.06X60	ocel	8.8	-	-	černá	M6	60	24	10	6	5
K0869.08X16	ocel	8.8	-	-	černá	M8	16	28	13	8	6
K0869.08X18	ocel	8.8	-	-	černá	M8	18	28	13	8	6
K0869.08X20	ocel	8.8	-	-	černá	M8	20	28	13	8	6
K0869.08X25	ocel	8.8	-	-	černá	M8	25	28	13	8	6
K0869.08X30	ocel	8.8	-	-	černá	M8	30	28	13	8	6
K0869.08X35	ocel	8.8	-	-	černá	M8	35	28	13	8	6
K0869.08X40	ocel	8.8	-	-	černá	M8	40	28	13	8	6
K0869.08X45	ocel	8.8	-	-	černá	M8	45	28	13	8	6
K0869.08X50	ocel	8.8	-	-	černá	M8	50	28	13	8	6
K0869.08X60	ocel	8.8	-	-	černá	M8	60	28	13	8	6
K0869.08X70	ocel	8.8	-	-	černá	M8	70	28	13	8	6
K0869.08X80	ocel	8.8	-	-	černá	M8	80	28	13	8	6
K0869.10X16	ocel	8.8	-	-	černá	M10	16	32	16	10	8
K0869.10X18	ocel	8.8	-	-	černá	M10	18	32	16	10	8
K0869.10X20	ocel	8.8	-	-	černá	M10	20	32	16	10	8
K0869.10X25	ocel	8.8	-	-	černá	M10	25	32	16	10	8
K0869.10X30	ocel	8.8	-	-	černá	M10	30	32	16	10	8
K0869.10X35	ocel	8.8	-	-	černá	M10	35	32	16	10	8
K0869.10X40	ocel	8.8	-	-	černá	M10	40	32	16	10	8
K0869.10X45	ocel	8.8	-	-	černá	M10	45	32	16	10	8
K0869.10X50	ocel	8.8	-	-	černá	M10	50	32	16	10	8
K0869.10X60	ocel	8.8	-	-	černá	M10	60	32	16	10	8
K0869.10X70	ocel	8.8	-	-	černá	M10	70	32	16	10	8
K0869.10X80	ocel	8.8	-	-	černá	M10	80	32	16	10	8
K0869.10X90	ocel	8.8	-	-	černá	M10	90	32	16	10	8
K0869.10X100	ocel	8.8	-	-	černá	M10	100	32	16	10	8
K0869.12X20	ocel	8.8	-	-	černá	M12	20	36	18	12	10
K0869.12X25	ocel	8.8	-	-	černá	M12	25	36	18	12	10
K0869.12X30	ocel	8.8	-	-	černá	M12	30	36	18	12	10
K0869.12X35	ocel	8.8	-	-	černá	M12	35	36	18	12	10
K0869.12X40	ocel	8.8	-	-	černá	M12	40	36	18	12	10
K0869.12X45	ocel	8.8	-	-	černá	M12	45	36	18	12	10
K0869.12X50	ocel	8.8	-	-	černá	M12	50	36	18	12	10
K0869.12X60	ocel	8.8	-	-	černá	M12	60	36	18	12	10
K0869.12X70	ocel	8.8	-	-	černá	M12	70	36	18	12	10
K0869.12X80	ocel	8.8	-	-	černá	M12	80	36	18	12	10
K0869.12X90	ocel	8.8	-	-	černá	M12	90	36	18	12	10
K0869.12X100	ocel	8.8	-	-	černá	M12	100	36	18	12	10

# Šrouby s válcovou hlavou a vnitřním šestihranem DIN 912 / DIN EN ISO 4762, ocel nebo nerezová ocel

## Přehled zboží

Objednací číslo	Materiál základní těleso	Třída pevnosti	Ocelový klíč	Povrch základního tělesa	Barva základního tělesa	D	L	B	DK	K	SW
K0869.12X110	ocel	8.8	-	-	černá	M12	110	36	18	12	10
K0869.12X120	ocel	8.8	-	-	černá	M12	120	36	18	12	10
K0869.14X50	ocel	8.8	-	-	černá	M14	50	40	21	14	12
K0869.14X80	ocel	8.8	-	-	černá	M14	80	40	21	14	12
K0869.14X120	ocel	8.8	-	-	černá	M14	120	40	21	14	12
K0869.16X30	ocel	8.8	-	-	černá	M16	30	44	24	16	14
K0869.16X35	ocel	8.8	-	-	černá	M16	35	44	24	16	14
K0869.16X40	ocel	8.8	-	-	černá	M16	40	44	24	16	14
K0869.16X45	ocel	8.8	-	-	černá	M16	45	44	24	16	14
K0869.16X50	ocel	8.8	-	-	černá	M16	50	44	24	16	14
K0869.16X60	ocel	8.8	-	-	černá	M16	60	44	24	16	14
K0869.16X70	ocel	8.8	-	-	černá	M16	70	44	24	16	14
K0869.16X80	ocel	8.8	-	-	černá	M16	80	44	24	16	14
K0869.16X90	ocel	8.8	-	-	černá	M16	90	44	24	16	14
K0869.16X100	ocel	8.8	-	-	černá	M16	100	44	24	16	14
K0869.16X110	ocel	8.8	-	-	černá	M16	110	44	24	16	14
K0869.16X120	ocel	8.8	-	-	černá	M16	120	44	24	16	14
K0869.20X40	ocel	8.8	-	-	černá	M20	40	52	30	20	17
K0869.20X45	ocel	8.8	-	-	černá	M20	45	52	30	20	17
K0869.20X50	ocel	8.8	-	-	černá	M20	50	52	30	20	17
K0869.20X60	ocel	8.8	-	-	černá	M20	60	52	30	20	17
K0869.20X70	ocel	8.8	-	-	černá	M20	70	52	30	20	17
K0869.20X80	ocel	8.8	-	-	černá	M20	80	52	30	20	17
K0869.20X90	ocel	8.8	-	-	černá	M20	90	52	30	20	17
K0869.20X100	ocel	8.8	-	-	černá	M20	100	52	30	20	17
K0869.20X110	ocel	8.8	-	-	černá	M20	110	52	30	20	17
K0869.20X120	ocel	8.8	-	-	černá	M20	120	52	30	20	17
K0869.404X10	ocel	8.8	-	galvanicky pozinkovaný	-	M4	10	20	7	4	3
K0869.404X12	ocel	8.8	-	galvanicky pozinkovaný	-	M4	12	20	7	4	3
K0869.404X16	ocel	8.8	-	galvanicky pozinkovaný	-	M4	16	20	7	4	3
K0869.404X18	ocel	8.8	-	galvanicky pozinkovaný	-	M4	18	20	7	4	3
K0869.404X20	ocel	8.8	-	galvanicky pozinkovaný	-	M4	20	20	7	4	3
K0869.404X25	ocel	8.8	-	galvanicky pozinkovaný	-	M4	25	20	7	4	3
K0869.405X10	ocel	8.8	-	galvanicky pozinkovaný	-	M5	10	22	8,5	5	4
K0869.405X12	ocel	8.8	-	galvanicky pozinkovaný	-	M5	12	22	8,5	5	4
K0869.405X16	ocel	8.8	-	galvanicky pozinkovaný	-	M5	16	22	8,5	5	4
K0869.405X18	ocel	8.8	-	galvanicky pozinkovaný	-	M5	18	22	8,5	5	4
K0869.405X20	ocel	8.8	-	galvanicky pozinkovaný	-	M5	20	22	8,5	5	4
K0869.405X25	ocel	8.8	-	galvanicky pozinkovaný	-	M5	25	22	8,5	5	4
K0869.405X30	ocel	8.8	-	galvanicky pozinkovaný	-	M5	30	22	8,5	5	4
K0869.405X40	ocel	8.8	-	galvanicky pozinkovaný	-	M5	40	22	8,5	5	4
K0869.406X10	ocel	8.8	-	galvanicky pozinkovaný	-	M6	10	24	10	6	5
K0869.406X12	ocel	8.8	-	galvanicky pozinkovaný	-	M6	12	24	10	6	5
K0869.406X16	ocel	8.8	-	galvanicky pozinkovaný	-	M6	16	24	10	6	5
K0869.406X18	ocel	8.8	-	galvanicky pozinkovaný	-	M6	18	24	10	6	5
K0869.406X20	ocel	8.8	-	galvanicky pozinkovaný	-	M6	20	24	10	6	5
K0869.406X25	ocel	8.8	-	galvanicky pozinkovaný	-	M6	25	24	10	6	5
K0869.406X30	ocel	8.8	-	galvanicky pozinkovaný	-	M6	30	24	10	6	5
K0869.406X35	ocel	8.8	-	galvanicky pozinkovaný	-	M6	35	24	10	6	5
K0869.406X40	ocel	8.8	-	galvanicky pozinkovaný	-	M6	40	24	10	6	5
K0869.406X45	ocel	8.8	-	galvanicky pozinkovaný	-	M6	45	24	10	6	5
K0869.406X50	ocel	8.8	-	galvanicky pozinkovaný	-	M6	50	24	10	6	5
K0869.406X55	ocel	8.8	-	galvanicky pozinkovaný	-	M6	55	24	10	6	5
K0869.406X60	ocel	8.8	-	galvanicky pozinkovaný	-	M6	60	24	10	6	5
K0869.408X16	ocel	8.8	-	galvanicky pozinkovaný	-	M8	16	28	13	8	6
K0869.408X18	ocel	8.8	-	galvanicky pozinkovaný	-	M8	18	28	13	8	6
K0869.408X20	ocel	8.8	-	galvanicky pozinkovaný	-	M8	20	28	13	8	6
K0869.408X25	ocel	8.8	-	galvanicky pozinkovaný	-	M8	25	28	13	8	6
K0869.408X30	ocel	8.8	-	galvanicky pozinkovaný	-	M8	30	28	13	8	6
K0869.408X35	ocel	8.8	-	galvanicky pozinkovaný	-	M8	35	28	13	8	6
K0869.408X40	ocel	8.8	-	galvanicky pozinkovaný	-	M8	40	28	13	8	6

# Šrouby s válcovou hlavou a vnitřním šestihranem DIN 912 / DIN EN ISO 4762, ocel nebo nerezová ocel

Přehled zboží

Objednací číslo	Materiál základního tělesa	Třída pevnosti	Ocelový klíč	Povrch základního tělesa	Barva základního tělesa	D	L	B	DK	K	SW
K0869.408X45	ocel	8.8	-	galvanicky pozinkovaný	-	M8	45	28	13	8	6
K0869.408X50	ocel	8.8	-	galvanicky pozinkovaný	-	M8	50	28	13	8	6
K0869.408X60	ocel	8.8	-	galvanicky pozinkovaný	-	M8	60	28	13	8	6
K0869.408X70	ocel	8.8	-	galvanicky pozinkovaný	-	M8	70	28	13	8	6
K0869.408X80	ocel	8.8	-	galvanicky pozinkovaný	-	M8	80	28	13	8	6
K0869.410X16	ocel	8.8	-	galvanicky pozinkovaný	-	M10	16	32	16	10	8
K0869.410X18	ocel	8.8	-	galvanicky pozinkovaný	-	M10	18	32	16	10	8
K0869.410X20	ocel	8.8	-	galvanicky pozinkovaný	-	M10	20	32	16	10	8
K0869.410X25	ocel	8.8	-	galvanicky pozinkovaný	-	M10	25	32	16	10	8
K0869.410X30	ocel	8.8	-	galvanicky pozinkovaný	-	M10	30	32	16	10	8
K0869.410X35	ocel	8.8	-	galvanicky pozinkovaný	-	M10	35	32	16	10	8
K0869.410X40	ocel	8.8	-	galvanicky pozinkovaný	-	M10	40	32	16	10	8
K0869.410X45	ocel	8.8	-	galvanicky pozinkovaný	-	M10	45	32	16	10	8
K0869.410X50	ocel	8.8	-	galvanicky pozinkovaný	-	M10	50	32	16	10	8
K0869.410X60	ocel	8.8	-	galvanicky pozinkovaný	-	M10	60	32	16	10	8
K0869.410X70	ocel	8.8	-	galvanicky pozinkovaný	-	M10	70	32	16	10	8
K0869.410X80	ocel	8.8	-	galvanicky pozinkovaný	-	M10	80	32	16	10	8
K0869.410X90	ocel	8.8	-	galvanicky pozinkovaný	-	M10	90	32	16	10	8
K0869.410X100	ocel	8.8	-	galvanicky pozinkovaný	-	M10	100	32	16	10	8
K0869.412X20	ocel	8.8	-	galvanicky pozinkovaný	-	M12	20	36	18	12	10
K0869.412X25	ocel	8.8	-	galvanicky pozinkovaný	-	M12	25	36	18	12	10
K0869.412X30	ocel	8.8	-	galvanicky pozinkovaný	-	M12	30	36	18	12	10
K0869.412X35	ocel	8.8	-	galvanicky pozinkovaný	-	M12	35	36	18	12	10
K0869.412X40	ocel	8.8	-	galvanicky pozinkovaný	-	M12	40	36	18	12	10
K0869.412X45	ocel	8.8	-	galvanicky pozinkovaný	-	M12	45	36	18	12	10
K0869.412X50	ocel	8.8	-	galvanicky pozinkovaný	-	M12	50	36	18	12	10
K0869.412X60	ocel	8.8	-	galvanicky pozinkovaný	-	M12	60	36	18	12	10
K0869.412X70	ocel	8.8	-	galvanicky pozinkovaný	-	M12	70	36	18	12	10
K0869.412X80	ocel	8.8	-	galvanicky pozinkovaný	-	M12	80	36	18	12	10
K0869.412X90	ocel	8.8	-	galvanicky pozinkovaný	-	M12	90	36	18	12	10
K0869.412X100	ocel	8.8	-	galvanicky pozinkovaný	-	M12	100	36	18	12	10
K0869.412X110	ocel	8.8	-	galvanicky pozinkovaný	-	M12	110	36	18	12	10
K0869.412X120	ocel	8.8	-	galvanicky pozinkovaný	-	M12	120	36	18	12	10
K0869.414X50	ocel	8.8	-	galvanicky pozinkovaný	-	M14	50	40	21	14	12
K0869.414X80	ocel	8.8	-	galvanicky pozinkovaný	-	M14	80	40	21	14	12
K0869.414X120	ocel	8.8	-	galvanicky pozinkovaný	-	M14	120	40	21	14	12
K0869.416X30	ocel	8.8	-	galvanicky pozinkovaný	-	M16	30	44	24	16	14
K0869.416X35	ocel	8.8	-	galvanicky pozinkovaný	-	M16	35	44	24	16	14
K0869.416X40	ocel	8.8	-	galvanicky pozinkovaný	-	M16	40	44	24	16	14
K0869.416X45	ocel	8.8	-	galvanicky pozinkovaný	-	M16	45	44	24	16	14
K0869.416X50	ocel	8.8	-	galvanicky pozinkovaný	-	M16	50	44	24	16	14
K0869.416X60	ocel	8.8	-	galvanicky pozinkovaný	-	M16	60	44	24	16	14
K0869.416X70	ocel	8.8	-	galvanicky pozinkovaný	-	M16	70	44	24	16	14
K0869.416X80	ocel	8.8	-	galvanicky pozinkovaný	-	M16	80	44	24	16	14
K0869.416X90	ocel	8.8	-	galvanicky pozinkovaný	-	M16	90	44	24	16	14
K0869.416X100	ocel	8.8	-	galvanicky pozinkovaný	-	M16	100	44	24	16	14
K0869.416X110	ocel	8.8	-	galvanicky pozinkovaný	-	M16	110	44	24	16	14
K0869.416X120	ocel	8.8	-	galvanicky pozinkovaný	-	M16	120	44	24	16	14
K0869.420X40	ocel	8.8	-	galvanicky pozinkovaný	-	M20	40	52	30	20	17
K0869.420X45	ocel	8.8	-	galvanicky pozinkovaný	-	M20	45	52	30	20	17
K0869.420X50	ocel	8.8	-	galvanicky pozinkovaný	-	M20	50	52	30	20	17
K0869.420X60	ocel	8.8	-	galvanicky pozinkovaný	-	M20	60	52	30	20	17
K0869.420X70	ocel	8.8	-	galvanicky pozinkovaný	-	M20	70	52	30	20	17
K0869.420X80	ocel	8.8	-	galvanicky pozinkovaný	-	M20	80	52	30	20	17
K0869.420X90	ocel	8.8	-	galvanicky pozinkovaný	-	M20	90	52	30	20	17
K0869.420X100	ocel	8.8	-	galvanicky pozinkovaný	-	M20	100	52	30	20	17
K0869.420X110	ocel	8.8	-	galvanicky pozinkovaný	-	M20	110	52	30	20	17
K0869.420X120	ocel	8.8	-	galvanicky pozinkovaný	-	M20	120	52	30	20	17
K0869.304X10	ocel	10.9	-	-	černá	M4	10	20	7	4	3
K0869.304X12	ocel	10.9	-	-	černá	M4	12	20	7	4	3
K0869.304X16	ocel	10.9	-	-	černá	M4	16	20	7	4	3

# Šrouby s válcovou hlavou a vnitřním šestihranem DIN 912 / DIN EN ISO 4762, ocel nebo nerezová ocel

## Přehled zboží

Objednací číslo	Materiál základní těleso	Třída pevnosti	Ocelový klíč	Povrch základního tělesa	Barva základního tělesa	D	L	B	DK	K	SW
K0869.304X18	ocel	10.9	-	-	černá	M4	18	20	7	4	3
K0869.304X20	ocel	10.9	-	-	černá	M4	20	20	7	4	3
K0869.304X25	ocel	10.9	-	-	černá	M4	25	20	7	4	3
K0869.305X10	ocel	10.9	-	-	černá	M5	10	22	8,5	5	4
K0869.305X12	ocel	10.9	-	-	černá	M5	12	22	8,5	5	4
K0869.305X16	ocel	10.9	-	-	černá	M5	16	22	8,5	5	4
K0869.305X18	ocel	10.9	-	-	černá	M5	18	22	8,5	5	4
K0869.305X20	ocel	10.9	-	-	černá	M5	20	22	8,5	5	4
K0869.305X25	ocel	10.9	-	-	černá	M5	25	22	8,5	5	4
K0869.305X30	ocel	10.9	-	-	černá	M5	30	22	8,5	5	4
K0869.305X40	ocel	10.9	-	-	černá	M5	40	22	8,5	5	4
K0869.306X10	ocel	10.9	-	-	černá	M6	10	24	10	6	5
K0869.306X12	ocel	10.9	-	-	černá	M6	12	24	10	6	5
K0869.306X16	ocel	10.9	-	-	černá	M6	16	24	10	6	5
K0869.306X18	ocel	10.9	-	-	černá	M6	18	24	10	6	5
K0869.306X20	ocel	10.9	-	-	černá	M6	20	24	10	6	5
K0869.306X25	ocel	10.9	-	-	černá	M6	25	24	10	6	5
K0869.306X30	ocel	10.9	-	-	černá	M6	30	24	10	6	5
K0869.306X35	ocel	10.9	-	-	černá	M6	35	24	10	6	5
K0869.306X40	ocel	10.9	-	-	černá	M6	40	24	10	6	5
K0869.306X55	ocel	10.9	-	-	černá	M6	55	24	10	6	5
K0869.306X45	ocel	10.9	-	-	černá	M6	45	24	10	6	5
K0869.306X50	ocel	10.9	-	-	černá	M6	50	24	10	6	5
K0869.306X60	ocel	10.9	-	-	černá	M6	60	24	10	6	5
K0869.308X16	ocel	10.9	-	-	černá	M8	16	28	13	8	6
K0869.308X18	ocel	10.9	-	-	černá	M8	18	28	13	8	6
K0869.308X20	ocel	10.9	-	-	černá	M8	20	28	13	8	6
K0869.308X25	ocel	10.9	-	-	černá	M8	25	28	13	8	6
K0869.308X30	ocel	10.9	-	-	černá	M8	30	28	13	8	6
K0869.308X35	ocel	10.9	-	-	černá	M8	35	28	13	8	6
K0869.308X40	ocel	10.9	-	-	černá	M8	40	28	13	8	6
K0869.308X45	ocel	10.9	-	-	černá	M8	45	28	13	8	6
K0869.308X50	ocel	10.9	-	-	černá	M8	50	28	13	8	6
K0869.308X60	ocel	10.9	-	-	černá	M8	60	28	13	8	6
K0869.308X70	ocel	10.9	-	-	černá	M8	70	28	13	8	6
K0869.308X80	ocel	10.9	-	-	černá	M8	80	28	13	8	6
K0869.310X16	ocel	10.9	-	-	černá	M10	16	32	16	10	8
K0869.310X18	ocel	10.9	-	-	černá	M10	18	32	16	10	8
K0869.310X20	ocel	10.9	-	-	černá	M10	20	32	16	10	8
K0869.310X25	ocel	10.9	-	-	černá	M10	25	32	16	10	8
K0869.310X30	ocel	10.9	-	-	černá	M10	30	32	16	10	8
K0869.310X35	ocel	10.9	-	-	černá	M10	35	32	16	10	8
K0869.310X40	ocel	10.9	-	-	černá	M10	40	32	16	10	8
K0869.310X45	ocel	10.9	-	-	černá	M10	45	32	16	10	8
K0869.310X50	ocel	10.9	-	-	černá	M10	50	32	16	10	8
K0869.310X60	ocel	10.9	-	-	černá	M10	60	32	16	10	8
K0869.310X70	ocel	10.9	-	-	černá	M10	70	32	16	10	8
K0869.310X80	ocel	10.9	-	-	černá	M10	80	32	16	10	8
K0869.310X90	ocel	10.9	-	-	černá	M10	90	32	16	10	8
K0869.310X100	ocel	10.9	-	-	černá	M10	100	32	16	10	8
K0869.312X20	ocel	10.9	-	-	černá	M12	20	36	18	12	10
K0869.312X25	ocel	10.9	-	-	černá	M12	25	36	18	12	10
K0869.312X30	ocel	10.9	-	-	černá	M12	30	36	18	12	10
K0869.312X35	ocel	10.9	-	-	černá	M12	35	36	18	12	10
K0869.312X40	ocel	10.9	-	-	černá	M12	40	36	18	12	10
K0869.312X45	ocel	10.9	-	-	černá	M12	45	36	18	12	10
K0869.312X50	ocel	10.9	-	-	černá	M12	50	36	18	12	10
K0869.312X60	ocel	10.9	-	-	černá	M12	60	36	18	12	10
K0869.312X70	ocel	10.9	-	-	černá	M12	70	36	18	12	10
K0869.312X80	ocel	10.9	-	-	černá	M12	80	36	18	12	10
K0869.312X90	ocel	10.9	-	-	černá	M12	90	36	18	12	10

# Šrouby s válcovou hlavou a vnitřním šestihranem DIN 912 / DIN EN ISO 4762, ocel nebo nerezová ocel

## Přehled zboží

Objednací číslo	Materiál základní těleso	Třída pevnosti	Ocelový klíč	Povrch základního tělesa	Barva základního tělesa	D	L	B	DK	K	SW
K0869.312X100	ocel	10.9	-	-	černá	M12	100	36	18	12	10
K0869.312X110	ocel	10.9	-	-	černá	M12	110	36	18	12	10
K0869.312X120	ocel	10.9	-	-	černá	M12	120	36	18	12	10
K0869.314X50	ocel	10.9	-	-	černá	M14	50	40	21	14	12
K0869.314X80	ocel	10.9	-	-	černá	M14	80	40	21	14	12
K0869.314X120	ocel	10.9	-	-	černá	M14	120	40	21	14	12
K0869.316X30	ocel	10.9	-	-	černá	M16	30	44	24	16	14
K0869.316X35	ocel	10.9	-	-	černá	M16	35	44	24	16	14
K0869.316X40	ocel	10.9	-	-	černá	M16	40	44	24	16	14
K0869.316X45	ocel	10.9	-	-	černá	M16	45	44	24	16	14
K0869.316X50	ocel	10.9	-	-	černá	M16	50	44	24	16	14
K0869.316X60	ocel	10.9	-	-	černá	M16	60	44	24	16	14
K0869.316X70	ocel	10.9	-	-	černá	M16	70	44	24	16	14
K0869.316X80	ocel	10.9	-	-	černá	M16	80	44	24	16	14
K0869.316X90	ocel	10.9	-	-	černá	M16	90	44	24	16	14
K0869.316X100	ocel	10.9	-	-	černá	M16	100	44	24	16	14
K0869.316X110	ocel	10.9	-	-	černá	M16	110	44	24	16	14
K0869.316X120	ocel	10.9	-	-	černá	M16	120	44	24	16	14
K0869.320X40	ocel	10.9	-	-	černá	M20	40	52	30	20	17
K0869.320X45	ocel	10.9	-	-	černá	M20	45	52	30	20	17
K0869.320X50	ocel	10.9	-	-	černá	M20	50	52	30	20	17
K0869.320X60	ocel	10.9	-	-	černá	M20	60	52	30	20	17
K0869.320X70	ocel	10.9	-	-	černá	M20	70	52	30	20	17
K0869.320X80	ocel	10.9	-	-	černá	M20	80	52	30	20	17
K0869.320X90	ocel	10.9	-	-	černá	M20	90	52	30	20	17
K0869.320X100	ocel	10.9	-	-	černá	M20	100	52	30	20	17
K0869.320X110	ocel	10.9	-	-	černá	M20	110	52	30	20	17
K0869.320X120	ocel	10.9	-	-	černá	M20	120	52	30	20	17
K0869.504X10	ocel	10.9	-	galvanicky pozinkovaný	-	M4	10	20	7	4	3
K0869.504X12	ocel	10.9	-	galvanicky pozinkovaný	-	M4	12	20	7	4	3
K0869.504X16	ocel	10.9	-	galvanicky pozinkovaný	-	M4	16	20	7	4	3
K0869.504X18	ocel	10.9	-	galvanicky pozinkovaný	-	M4	18	20	7	4	3
K0869.504X20	ocel	10.9	-	galvanicky pozinkovaný	-	M4	20	20	7	4	3
K0869.504X25	ocel	10.9	-	galvanicky pozinkovaný	-	M4	25	20	7	4	3
K0869.505X10	ocel	10.9	-	galvanicky pozinkovaný	-	M5	10	22	8,5	5	4
K0869.505X12	ocel	10.9	-	galvanicky pozinkovaný	-	M5	12	22	8,5	5	4
K0869.505X16	ocel	10.9	-	galvanicky pozinkovaný	-	M5	16	22	8,5	5	4
K0869.505X18	ocel	10.9	-	galvanicky pozinkovaný	-	M5	18	22	8,5	5	4
K0869.505X20	ocel	10.9	-	galvanicky pozinkovaný	-	M5	20	22	8,5	5	4
K0869.505X25	ocel	10.9	-	galvanicky pozinkovaný	-	M5	25	22	8,5	5	4
K0869.505X30	ocel	10.9	-	galvanicky pozinkovaný	-	M5	30	22	8,5	5	4
K0869.505X40	ocel	10.9	-	galvanicky pozinkovaný	-	M5	40	22	8,5	5	4
K0869.506X10	ocel	10.9	-	galvanicky pozinkovaný	-	M6	10	24	10	6	5
K0869.506X12	ocel	10.9	-	galvanicky pozinkovaný	-	M6	12	24	10	6	5
K0869.506X16	ocel	10.9	-	galvanicky pozinkovaný	-	M6	16	24	10	6	5
K0869.506X18	ocel	10.9	-	galvanicky pozinkovaný	-	M6	18	24	10	6	5
K0869.506X20	ocel	10.9	-	galvanicky pozinkovaný	-	M6	20	24	10	6	5
K0869.506X25	ocel	10.9	-	galvanicky pozinkovaný	-	M6	25	24	10	6	5
K0869.506X30	ocel	10.9	-	galvanicky pozinkovaný	-	M6	30	24	10	6	5
K0869.506X35	ocel	10.9	-	galvanicky pozinkovaný	-	M6	35	24	10	6	5
K0869.506X40	ocel	10.9	-	galvanicky pozinkovaný	-	M6	40	24	10	6	5
K0869.506X45	ocel	10.9	-	galvanicky pozinkovaný	-	M6	45	24	10	6	5
K0869.506X50	ocel	10.9	-	galvanicky pozinkovaný	-	M6	50	24	10	6	5
K0869.506X55	ocel	10.9	-	galvanicky pozinkovaný	-	M6	55	24	10	6	5
K0869.506X60	ocel	10.9	-	galvanicky pozinkovaný	-	M6	60	24	10	6	5
K0869.508X16	ocel	10.9	-	galvanicky pozinkovaný	-	M8	16	28	13	8	6
K0869.508X20	ocel	10.9	-	galvanicky pozinkovaný	-	M8	20	28	13	8	6
K0869.508X25	ocel	10.9	-	galvanicky pozinkovaný	-	M8	25	28	13	8	6
K0869.508X30	ocel	10.9	-	galvanicky pozinkovaný	-	M8	30	28	13	8	6
K0869.508X35	ocel	10.9	-	galvanicky pozinkovaný	-	M8	35	28	13	8	6
K0869.508X40	ocel	10.9	-	galvanicky pozinkovaný	-	M8	40	28	13	8	6

# Šrouby s válcovou hlavou a vnitřním šestihranem DIN 912 / DIN EN ISO 4762, ocel nebo nerezová ocel

Přehled zboží

Objednací číslo	Materiál základního tělesa	Třída pevnosti	Ocelový klíč	Povrch základního tělesa	Barva základního tělesa	D	L	B	DK	K	SW
K0869.508X45	ocel	10.9	-	galvanicky pozinkovaný	-	M8	45	28	13	8	6
K0869.508X50	ocel	10.9	-	galvanicky pozinkovaný	-	M8	50	28	13	8	6
K0869.508X60	ocel	10.9	-	galvanicky pozinkovaný	-	M8	60	28	13	8	6
K0869.508X70	ocel	10.9	-	galvanicky pozinkovaný	-	M8	70	28	13	8	6
K0869.508X80	ocel	10.9	-	galvanicky pozinkovaný	-	M8	80	28	13	8	6
K0869.510X16	ocel	10.9	-	galvanicky pozinkovaný	-	M10	16	32	16	10	8
K0869.510X18	ocel	10.9	-	galvanicky pozinkovaný	-	M10	18	32	16	10	8
K0869.510X20	ocel	10.9	-	galvanicky pozinkovaný	-	M10	20	32	16	10	8
K0869.510X25	ocel	10.9	-	galvanicky pozinkovaný	-	M10	25	32	16	10	8
K0869.510X30	ocel	10.9	-	galvanicky pozinkovaný	-	M10	30	32	16	10	8
K0869.510X35	ocel	10.9	-	galvanicky pozinkovaný	-	M10	35	32	16	10	8
K0869.510X40	ocel	10.9	-	galvanicky pozinkovaný	-	M10	40	32	16	10	8
K0869.510X45	ocel	10.9	-	galvanicky pozinkovaný	-	M10	45	32	16	10	8
K0869.510X50	ocel	10.9	-	galvanicky pozinkovaný	-	M10	50	32	16	10	8
K0869.510X60	ocel	10.9	-	galvanicky pozinkovaný	-	M10	60	32	16	10	8
K0869.510X70	ocel	10.9	-	galvanicky pozinkovaný	-	M10	70	32	16	10	8
K0869.510X80	ocel	10.9	-	galvanicky pozinkovaný	-	M10	80	32	16	10	8
K0869.510X90	ocel	10.9	-	galvanicky pozinkovaný	-	M10	90	32	16	10	8
K0869.510X100	ocel	10.9	-	galvanicky pozinkovaný	-	M10	100	32	16	10	8
K0869.512X20	ocel	10.9	-	galvanicky pozinkovaný	-	M12	20	36	18	12	10
K0869.512X25	ocel	10.9	-	galvanicky pozinkovaný	-	M12	25	36	18	12	10
K0869.512X30	ocel	10.9	-	galvanicky pozinkovaný	-	M12	30	36	18	12	10
K0869.512X35	ocel	10.9	-	galvanicky pozinkovaný	-	M12	35	36	18	12	10
K0869.512X40	ocel	10.9	-	galvanicky pozinkovaný	-	M12	40	36	18	12	10
K0869.512X45	ocel	10.9	-	galvanicky pozinkovaný	-	M12	45	36	18	12	10
K0869.512X50	ocel	10.9	-	galvanicky pozinkovaný	-	M12	50	36	18	12	10
K0869.512X60	ocel	10.9	-	galvanicky pozinkovaný	-	M12	60	36	18	12	10
K0869.512X70	ocel	10.9	-	galvanicky pozinkovaný	-	M12	70	36	18	12	10
K0869.512X80	ocel	10.9	-	galvanicky pozinkovaný	-	M12	80	36	18	12	10
K0869.512X90	ocel	10.9	-	galvanicky pozinkovaný	-	M12	90	36	18	12	10
K0869.512X100	ocel	10.9	-	galvanicky pozinkovaný	-	M12	100	36	18	12	10
K0869.512X110	ocel	10.9	-	galvanicky pozinkovaný	-	M12	110	36	18	12	10
K0869.512X120	ocel	10.9	-	galvanicky pozinkovaný	-	M12	120	36	18	12	10
K0869.514X50	ocel	10.9	-	galvanicky pozinkovaný	-	M14	50	40	21	14	12
K0869.514X80	ocel	10.9	-	galvanicky pozinkovaný	-	M14	80	40	21	14	12
K0869.514X120	ocel	10.9	-	galvanicky pozinkovaný	-	M14	120	40	21	14	12
K0869.516X30	ocel	10.9	-	galvanicky pozinkovaný	-	M16	30	44	24	16	14
K0869.516X35	ocel	10.9	-	galvanicky pozinkovaný	-	M16	35	44	24	16	14
K0869.516X40	ocel	10.9	-	galvanicky pozinkovaný	-	M16	40	44	24	16	14
K0869.516X45	ocel	10.9	-	galvanicky pozinkovaný	-	M16	45	44	24	16	14
K0869.516X50	ocel	10.9	-	galvanicky pozinkovaný	-	M16	50	44	24	16	14
K0869.516X60	ocel	10.9	-	galvanicky pozinkovaný	-	M16	60	44	24	16	14
K0869.516X70	ocel	10.9	-	galvanicky pozinkovaný	-	M16	70	44	24	16	14
K0869.516X80	ocel	10.9	-	galvanicky pozinkovaný	-	M16	80	44	24	16	14
K0869.516X90	ocel	10.9	-	galvanicky pozinkovaný	-	M16	90	44	24	16	14
K0869.516X100	ocel	10.9	-	galvanicky pozinkovaný	-	M16	100	44	24	16	14
K0869.516X110	ocel	10.9	-	galvanicky pozinkovaný	-	M16	110	44	24	16	14
K0869.516X120	ocel	10.9	-	galvanicky pozinkovaný	-	M16	120	44	24	16	14
K0869.520X40	ocel	10.9	-	galvanicky pozinkovaný	-	M20	40	52	30	20	17
K0869.520X45	ocel	10.9	-	galvanicky pozinkovaný	-	M20	45	52	30	20	17
K0869.520X50	ocel	10.9	-	galvanicky pozinkovaný	-	M20	50	52	30	20	17
K0869.520X60	ocel	10.9	-	galvanicky pozinkovaný	-	M20	60	52	30	20	17
K0869.520X70	ocel	10.9	-	galvanicky pozinkovaný	-	M20	70	52	30	20	17
K0869.520X80	ocel	10.9	-	galvanicky pozinkovaný	-	M20	80	52	30	20	17
K0869.520X90	ocel	10.9	-	galvanicky pozinkovaný	-	M20	90	52	30	20	17
K0869.520X100	ocel	10.9	-	galvanicky pozinkovaný	-	M20	100	52	30	20	17
K0869.520X110	ocel	10.9	-	galvanicky pozinkovaný	-	M20	110	52	30	20	17
K0869.520X120	ocel	10.9	-	galvanicky pozinkovaný	-	M20	120	52	30	20	17
K0869.104X10	nerezová ocel	70	A2	bez povrchové úpravy	-	M4	10	20	7	4	3
K0869.104X12	nerezová ocel	70	A2	bez povrchové úpravy	-	M4	12	20	7	4	3
K0869.104X16	nerezová ocel	70	A2	bez povrchové úpravy	-	M4	16	20	7	4	3

# Šrouby s válcovou hlavou a vnitřním šestihranem DIN 912 / DIN EN ISO 4762, ocel nebo nerezová ocel

## Přehled zboží

Objednací číslo	Materiál základní těleso	Třída pevnosti	Ocelový klíč	Povrch základního tělesa	Barva základního tělesa	D	L	B	DK	K	SW
K0869.104X18	nerezová ocel	70	A2	bez povrchové úpravy	-	M4	18	20	7	4	3
K0869.104X20	nerezová ocel	70	A2	bez povrchové úpravy	-	M4	20	20	7	4	3
K0869.104X25	nerezová ocel	70	A2	bez povrchové úpravy	-	M4	25	20	7	4	3
K0869.105X10	nerezová ocel	70	A2	bez povrchové úpravy	-	M5	10	22	8,5	5	4
K0869.105X12	nerezová ocel	70	A2	bez povrchové úpravy	-	M5	12	22	8,5	5	4
K0869.105X16	nerezová ocel	70	A2	bez povrchové úpravy	-	M5	16	22	8,5	5	4
K0869.105X18	nerezová ocel	70	A2	bez povrchové úpravy	-	M5	18	22	8,5	5	4
K0869.105X20	nerezová ocel	70	A2	bez povrchové úpravy	-	M5	20	22	8,5	5	4
K0869.105X25	nerezová ocel	70	A2	bez povrchové úpravy	-	M5	25	22	8,5	5	4
K0869.105X30	nerezová ocel	70	A2	bez povrchové úpravy	-	M5	30	22	8,5	5	4
K0869.105X40	nerezová ocel	70	A2	bez povrchové úpravy	-	M5	40	22	8,5	5	4
K0869.106X10	nerezová ocel	70	A2	bez povrchové úpravy	-	M6	10	24	10	6	5
K0869.106X12	nerezová ocel	70	A2	bez povrchové úpravy	-	M6	12	24	10	6	5
K0869.106X16	nerezová ocel	70	A2	bez povrchové úpravy	-	M6	16	24	10	6	5
K0869.106X18	nerezová ocel	70	A2	bez povrchové úpravy	-	M6	18	24	10	6	5
K0869.106X20	nerezová ocel	70	A2	bez povrchové úpravy	-	M6	20	24	10	6	5
K0869.106X25	nerezová ocel	70	A2	bez povrchové úpravy	-	M6	25	24	10	6	5
K0869.106X30	nerezová ocel	70	A2	bez povrchové úpravy	-	M6	30	24	10	6	5
K0869.106X35	nerezová ocel	70	A2	bez povrchové úpravy	-	M6	35	24	10	6	5
K0869.106X40	nerezová ocel	70	A2	bez povrchové úpravy	-	M6	40	24	10	6	5
K0869.106X45	nerezová ocel	70	A2	bez povrchové úpravy	-	M6	45	24	10	6	5
K0869.106X50	nerezová ocel	70	A2	bez povrchové úpravy	-	M6	50	24	10	6	5
K0869.106X55	nerezová ocel	70	A2	bez povrchové úpravy	-	M6	55	24	10	6	5
K0869.106X60	nerezová ocel	70	A2	bez povrchové úpravy	-	M6	60	24	10	6	5
K0869.108X16	nerezová ocel	70	A2	bez povrchové úpravy	-	M8	16	28	13	8	6
K0869.108X18	nerezová ocel	70	A2	bez povrchové úpravy	-	M8	18	28	13	8	6
K0869.108X20	nerezová ocel	70	A2	bez povrchové úpravy	-	M8	20	28	13	8	6
K0869.108X25	nerezová ocel	70	A2	bez povrchové úpravy	-	M8	25	28	13	8	6
K0869.108X30	nerezová ocel	70	A2	bez povrchové úpravy	-	M8	30	28	13	8	6
K0869.108X35	nerezová ocel	70	A2	bez povrchové úpravy	-	M8	35	28	13	8	6
K0869.108X40	nerezová ocel	70	A2	bez povrchové úpravy	-	M8	40	28	13	8	6
K0869.108X45	nerezová ocel	70	A2	bez povrchové úpravy	-	M8	45	28	13	8	6
K0869.108X50	nerezová ocel	70	A2	bez povrchové úpravy	-	M8	50	28	13	8	6
K0869.108X60	nerezová ocel	70	A2	bez povrchové úpravy	-	M8	60	28	13	8	6
K0869.108X70	nerezová ocel	70	A2	bez povrchové úpravy	-	M8	70	28	13	8	6
K0869.108X80	nerezová ocel	70	A2	bez povrchové úpravy	-	M8	80	28	13	8	6
K0869.110X16	nerezová ocel	70	A2	bez povrchové úpravy	-	M10	16	32	16	10	8
K0869.110X18	nerezová ocel	70	A2	bez povrchové úpravy	-	M10	18	32	16	10	8
K0869.110X20	nerezová ocel	70	A2	bez povrchové úpravy	-	M10	20	32	16	10	8
K0869.110X25	nerezová ocel	70	A2	bez povrchové úpravy	-	M10	25	32	16	10	8
K0869.110X30	nerezová ocel	70	A2	bez povrchové úpravy	-	M10	30	32	16	10	8
K0869.110X35	nerezová ocel	70	A2	bez povrchové úpravy	-	M10	35	32	16	10	8
K0869.110X40	nerezová ocel	70	A2	bez povrchové úpravy	-	M10	40	32	16	10	8
K0869.110X45	nerezová ocel	70	A2	bez povrchové úpravy	-	M10	45	32	16	10	8
K0869.110X50	nerezová ocel	70	A2	bez povrchové úpravy	-	M10	50	32	16	10	8
K0869.110X60	nerezová ocel	70	A2	bez povrchové úpravy	-	M10	60	32	16	10	8
K0869.110X70	nerezová ocel	70	A2	bez povrchové úpravy	-	M10	70	32	16	10	8
K0869.110X80	nerezová ocel	70	A2	bez povrchové úpravy	-	M10	80	32	16	10	8
K0869.110X90	nerezová ocel	70	A2	bez povrchové úpravy	-	M10	90	32	16	10	8
K0869.110X100	nerezová ocel	70	A2	bez povrchové úpravy	-	M10	100	32	16	10	8
K0869.112X20	nerezová ocel	70	A2	bez povrchové úpravy	-	M12	20	36	18	12	10
K0869.112X25	nerezová ocel	70	A2	bez povrchové úpravy	-	M12	25	36	18	12	10
K0869.112X30	nerezová ocel	70	A2	bez povrchové úpravy	-	M12	30	36	18	12	10
K0869.112X35	nerezová ocel	70	A2	bez povrchové úpravy	-	M12	35	36	18	12	10
K0869.112X40	nerezová ocel	70	A2	bez povrchové úpravy	-	M12	40	36	18	12	10
K0869.112X45	nerezová ocel	70	A2	bez povrchové úpravy	-	M12	45	36	18	12	10
K0869.112X50	nerezová ocel	70	A2	bez povrchové úpravy	-	M12	50	36	18	12	10
K0869.112X60	nerezová ocel	70	A2	bez povrchové úpravy	-	M12	60	36	18	12	10
K0869.112X70	nerezová ocel	70	A2	bez povrchové úpravy	-	M12	70	36	18	12	10
K0869.112X80	nerezová ocel	70	A2	bez povrchové úpravy	-	M12	80	36	18	12	10
K0869.112X90	nerezová ocel	70	A2	bez povrchové úpravy	-	M12	90	36	18	12	10



# Šrouby s válcovou hlavou a vnitřním šestihranem DIN 912 / DIN EN ISO 4762, ocel nebo nerezová ocel

## Přehled zboží

Objednací číslo	Materiál základní těleso	Třída pevnosti	Ocelový klíč	Povrch základního tělesa	Barva základního tělesa	D	L	B	DK	K	SW
K0869.112X100	nerezová ocel	70	A2	bez povrchové úpravy	-	M12	100	36	18	12	10
K0869.112X110	nerezová ocel	70	A2	bez povrchové úpravy	-	M12	110	36	18	12	10
K0869.112X120	nerezová ocel	70	A2	bez povrchové úpravy	-	M12	120	36	18	12	10
K0869.114X50	nerezová ocel	70	A2	bez povrchové úpravy	-	M14	50	40	21	14	12
K0869.114X80	nerezová ocel	70	A2	bez povrchové úpravy	-	M14	80	40	21	14	12
K0869.114X120	nerezová ocel	70	A2	bez povrchové úpravy	-	M14	120	40	21	14	12
K0869.116X30	nerezová ocel	70	A2	bez povrchové úpravy	-	M16	30	44	24	16	14
K0869.116X35	nerezová ocel	70	A2	bez povrchové úpravy	-	M16	35	44	24	16	14
K0869.116X40	nerezová ocel	70	A2	bez povrchové úpravy	-	M16	40	44	24	16	14
K0869.116X45	nerezová ocel	70	A2	bez povrchové úpravy	-	M16	45	44	24	16	14
K0869.116X50	nerezová ocel	70	A2	bez povrchové úpravy	-	M16	50	44	24	16	14
K0869.116X60	nerezová ocel	70	A2	bez povrchové úpravy	-	M16	60	44	24	16	14
K0869.116X70	nerezová ocel	70	A2	bez povrchové úpravy	-	M16	70	44	24	16	14
K0869.116X80	nerezová ocel	70	A2	bez povrchové úpravy	-	M16	80	44	24	16	14
K0869.116X90	nerezová ocel	70	A2	bez povrchové úpravy	-	M16	90	44	24	16	14
K0869.116X100	nerezová ocel	70	A2	bez povrchové úpravy	-	M16	100	44	24	16	14
K0869.116X110	nerezová ocel	70	A2	bez povrchové úpravy	-	M16	110	44	24	16	14
K0869.116X120	nerezová ocel	70	A2	bez povrchové úpravy	-	M16	120	44	24	16	14
K0869.120X40	nerezová ocel	-	A2	bez povrchové úpravy	-	M20	40	52	30	20	17
K0869.120X45	nerezová ocel	-	A2	bez povrchové úpravy	-	M20	45	52	30	20	17
K0869.120X50	nerezová ocel	-	A2	bez povrchové úpravy	-	M20	50	52	30	20	17
K0869.120X60	nerezová ocel	-	A2	bez povrchové úpravy	-	M20	60	52	30	20	17
K0869.120X70	nerezová ocel	-	A2	bez povrchové úpravy	-	M20	70	52	30	20	17
K0869.120X80	nerezová ocel	-	A2	bez povrchové úpravy	-	M20	80	52	30	20	17
K0869.120X90	nerezová ocel	-	A2	bez povrchové úpravy	-	M20	90	52	30	20	17
K0869.120X100	nerezová ocel	-	A2	bez povrchové úpravy	-	M20	100	52	30	20	17
K0869.120X110	nerezová ocel	-	A2	bez povrchové úpravy	-	M20	110	52	30	20	17
K0869.120X120	nerezová ocel	-	A2	bez povrchové úpravy	-	M20	120	52	30	20	17
K0869.604X10	nerezová ocel	70	A4	bez povrchové úpravy	-	M4	10	20	7	4	3
K0869.604X12	nerezová ocel	70	A4	bez povrchové úpravy	-	M4	12	20	7	4	3
K0869.604X16	nerezová ocel	70	A4	bez povrchové úpravy	-	M4	16	20	7	4	3
K0869.604X18	nerezová ocel	70	A4	bez povrchové úpravy	-	M4	18	20	7	4	3
K0869.604X20	nerezová ocel	70	A4	bez povrchové úpravy	-	M4	20	20	7	4	3
K0869.604X25	nerezová ocel	70	A4	bez povrchové úpravy	-	M4	25	20	7	4	3
K0869.605X10	nerezová ocel	70	A4	bez povrchové úpravy	-	M5	10	22	8,5	5	4
K0869.605X12	nerezová ocel	70	A4	bez povrchové úpravy	-	M5	12	22	8,5	5	4
K0869.605X16	nerezová ocel	70	A4	bez povrchové úpravy	-	M5	16	22	8,5	5	4
K0869.605X18	nerezová ocel	70	A4	bez povrchové úpravy	-	M5	18	22	8,5	5	4
K0869.605X20	nerezová ocel	70	A4	bez povrchové úpravy	-	M5	20	22	8,5	5	4
K0869.605X25	nerezová ocel	70	A4	bez povrchové úpravy	-	M5	25	22	8,5	5	4
K0869.605X30	nerezová ocel	70	A4	bez povrchové úpravy	-	M5	30	22	8,5	5	4
K0869.605X40	nerezová ocel	70	A4	bez povrchové úpravy	-	M5	40	22	8,5	5	4
K0869.606X10	nerezová ocel	70	A4	bez povrchové úpravy	-	M6	10	24	10	6	5
K0869.606X12	nerezová ocel	70	A4	bez povrchové úpravy	-	M6	12	24	10	6	5
K0869.606X16	nerezová ocel	70	A4	bez povrchové úpravy	-	M6	16	24	10	6	5
K0869.606X18	nerezová ocel	70	A4	bez povrchové úpravy	-	M6	18	24	10	6	5
K0869.606X20	nerezová ocel	70	A4	bez povrchové úpravy	-	M6	20	24	10	6	5
K0869.606X25	nerezová ocel	70	A4	bez povrchové úpravy	-	M6	25	24	10	6	5
K0869.606X30	nerezová ocel	70	A4	bez povrchové úpravy	-	M6	30	24	10	6	5
K0869.606X35	nerezová ocel	70	A4	bez povrchové úpravy	-	M6	35	24	10	6	5
K0869.606X40	nerezová ocel	70	A4	bez povrchové úpravy	-	M6	40	24	10	6	5
K0869.606X45	nerezová ocel	70	A4	bez povrchové úpravy	-	M6	45	24	10	6	5
K0869.606X50	nerezová ocel	70	A4	bez povrchové úpravy	-	M6	50	24	10	6	5
K0869.606X55	nerezová ocel	70	A4	bez povrchové úpravy	-	M6	55	24	10	6	5
K0869.606X60	nerezová ocel	70	A4	bez povrchové úpravy	-	M6	60	24	10	6	5
K0869.608X16	nerezová ocel	70	A4	bez povrchové úpravy	-	M8	16	28	13	8	6
K0869.608X18	nerezová ocel	70	A4	bez povrchové úpravy	-	M8	18	28	13	8	6
K0869.608X20	nerezová ocel	70	A4	bez povrchové úpravy	-	M8	20	28	13	8	6
K0869.608X25	nerezová ocel	70	A4	bez povrchové úpravy	-	M8	25	28	13	8	6
K0869.608X30	nerezová ocel	70	A4	bez povrchové úpravy	-	M8	30	28	13	8	6
K0869.608X35	nerezová ocel	70	A4	bez povrchové úpravy	-	M8	35	28	13	8	6

# Šrouby s válcovou hlavou a vnitřním šestihranem DIN 912 / DIN EN ISO 4762, ocel nebo nerezová ocel

Přehled zboží

Objednací číslo	Materiál základního tělesa	Třída pevnosti	Ocelový klíč	Povrch základního tělesa	Barva základního tělesa	D	L	B	DK	K	SW
K0869.608X40	nerezová ocel	70	A4	bez povrchové úpravy	-	M8	40	28	13	8	6
K0869.608X45	nerezová ocel	70	A4	bez povrchové úpravy	-	M8	45	28	13	8	6
K0869.608X50	nerezová ocel	70	A4	bez povrchové úpravy	-	M8	50	28	13	8	6
K0869.608X60	nerezová ocel	70	A4	bez povrchové úpravy	-	M8	60	28	13	8	6
K0869.608X70	nerezová ocel	70	A4	bez povrchové úpravy	-	M8	70	28	13	8	6
K0869.608X80	nerezová ocel	70	A4	bez povrchové úpravy	-	M8	80	28	13	8	6
K0869.610X16	nerezová ocel	70	A4	bez povrchové úpravy	-	M10	16	32	16	10	8
K0869.610X18	nerezová ocel	70	A4	bez povrchové úpravy	-	M10	18	32	16	10	8
K0869.610X20	nerezová ocel	70	A4	bez povrchové úpravy	-	M10	20	32	16	10	8
K0869.610X25	nerezová ocel	70	A4	bez povrchové úpravy	-	M10	25	32	16	10	8
K0869.610X30	nerezová ocel	70	A4	bez povrchové úpravy	-	M10	30	32	16	10	8
K0869.610X35	nerezová ocel	70	A4	bez povrchové úpravy	-	M10	35	32	16	10	8
K0869.610X40	nerezová ocel	70	A4	bez povrchové úpravy	-	M10	40	32	16	10	8
K0869.610X45	nerezová ocel	70	A4	bez povrchové úpravy	-	M10	45	32	16	10	8
K0869.610X50	nerezová ocel	70	A4	bez povrchové úpravy	-	M10	50	32	16	10	8
K0869.610X60	nerezová ocel	70	A4	bez povrchové úpravy	-	M10	60	32	16	10	8
K0869.610X70	nerezová ocel	70	A4	bez povrchové úpravy	-	M10	70	32	16	10	8
K0869.610X80	nerezová ocel	70	A4	bez povrchové úpravy	-	M10	80	32	16	10	8
K0869.610X90	nerezová ocel	70	A4	bez povrchové úpravy	-	M10	90	32	16	10	8
K0869.610X100	nerezová ocel	70	A4	bez povrchové úpravy	-	M10	100	32	16	10	8
K0869.612X20	nerezová ocel	70	A4	bez povrchové úpravy	-	M12	20	36	18	12	10
K0869.612X25	nerezová ocel	70	A4	bez povrchové úpravy	-	M12	25	36	18	12	10
K0869.612X30	nerezová ocel	70	A4	bez povrchové úpravy	-	M12	30	36	18	12	10
K0869.612X35	nerezová ocel	70	A4	bez povrchové úpravy	-	M12	35	36	18	12	10
K0869.612X40	nerezová ocel	70	A4	bez povrchové úpravy	-	M12	40	36	18	12	10
K0869.612X45	nerezová ocel	70	A4	bez povrchové úpravy	-	M12	45	36	18	12	10
K0869.612X50	nerezová ocel	70	A4	bez povrchové úpravy	-	M12	50	36	18	12	10
K0869.612X60	nerezová ocel	70	A4	bez povrchové úpravy	-	M12	60	36	18	12	10
K0869.612X70	nerezová ocel	70	A4	bez povrchové úpravy	-	M12	70	36	18	12	10
K0869.612X80	nerezová ocel	70	A4	bez povrchové úpravy	-	M12	80	36	18	12	10
K0869.612X90	nerezová ocel	70	A4	bez povrchové úpravy	-	M12	90	36	18	12	10
K0869.612X100	nerezová ocel	70	A4	bez povrchové úpravy	-	M12	100	36	18	12	10
K0869.612X110	nerezová ocel	70	A4	bez povrchové úpravy	-	M12	110	36	18	12	10
K0869.612X120	nerezová ocel	70	A4	bez povrchové úpravy	-	M12	120	36	18	12	10
K0869.614X50	nerezová ocel	70	A4	bez povrchové úpravy	-	M14	50	40	21	14	12
K0869.614X80	nerezová ocel	70	A4	bez povrchové úpravy	-	M14	80	40	21	14	12
K0869.614X120	nerezová ocel	70	A4	bez povrchové úpravy	-	M14	120	40	21	14	12
K0869.616X30	nerezová ocel	70	A4	bez povrchové úpravy	-	M16	30	44	24	16	14
K0869.616X35	nerezová ocel	70	A4	bez povrchové úpravy	-	M16	35	44	24	16	14
K0869.616X40	nerezová ocel	70	A4	bez povrchové úpravy	-	M16	40	44	24	16	14
K0869.616X45	nerezová ocel	70	A4	bez povrchové úpravy	-	M16	45	44	24	16	14
K0869.616X50	nerezová ocel	70	A4	bez povrchové úpravy	-	M16	50	44	24	16	14
K0869.616X60	nerezová ocel	70	A4	bez povrchové úpravy	-	M16	60	44	24	16	14
K0869.616X70	nerezová ocel	70	A4	bez povrchové úpravy	-	M16	70	44	24	16	14
K0869.616X80	nerezová ocel	70	A4	bez povrchové úpravy	-	M16	80	44	24	16	14
K0869.616X90	nerezová ocel	70	A4	bez povrchové úpravy	-	M16	90	44	24	16	14
K0869.616X100	nerezová ocel	70	A4	bez povrchové úpravy	-	M16	100	44	24	16	14
K0869.616X110	nerezová ocel	70	A4	bez povrchové úpravy	-	M16	110	44	24	16	14
K0869.616X120	nerezová ocel	70	A4	bez povrchové úpravy	-	M16	120	44	24	16	14
K0869.620X40	nerezová ocel	70	A4	bez povrchové úpravy	-	M20	40	52	30	20	17
K0869.620X45	nerezová ocel	70	A4	bez povrchové úpravy	-	M20	45	52	30	20	17
K0869.620X50	nerezová ocel	70	A4	bez povrchové úpravy	-	M20	50	52	30	20	17
K0869.620X60	nerezová ocel	70	A4	bez povrchové úpravy	-	M20	60	52	30	20	17
K0869.620X70	nerezová ocel	70	A4	bez povrchové úpravy	-	M20	70	52	30	20	17
K0869.620X80	nerezová ocel	70	A4	bez povrchové úpravy	-	M20	80	52	30	20	17
K0869.620X90	nerezová ocel	70	A4	bez povrchové úpravy	-	M20	90	52	30	20	17
K0869.620X100	nerezová ocel	70	A4	bez povrchové úpravy	-	M20	100	52	30	20	17
K0869.620X110	nerezová ocel	70	A4	bez povrchové úpravy	-	M20	110	52	30	20	17
K0869.620X120	nerezová ocel	70	A4	bez povrchové úpravy	-	M20	120	52	30	20	17

**Šrouby s válcovou hlavou a vnitřním šestihranem DIN 912 / DIN EN ISO  
4762, ocel nebo nerezová ocel**

Přehled zboží

---