

Zápusťné šrouby s vnitřním šestihranem DIN EN ISO 10642

Popis zboží/obrázky produktu



Popis

Materiál:

Ocel, nerezová ocel A2 nebo nerezová ocel A4.

Provedení:

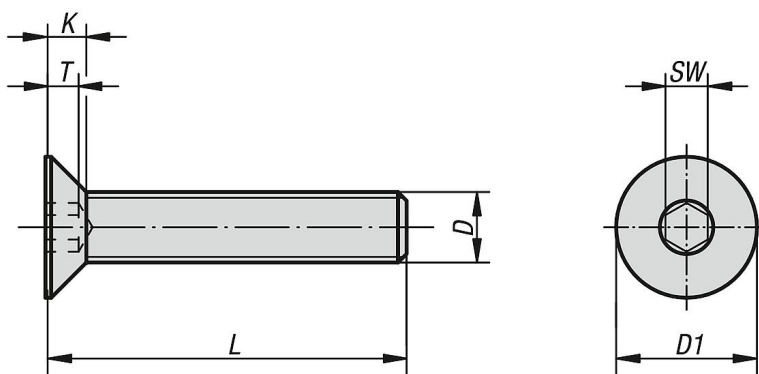
Ocel třídy pevnosti 8.8, černá nebo galvanicky zinkovaná.

Ocel třídy pevnosti 10.9, černá.

Nerezová ocel A2-70, bez povrchové úpravy.

Nerezová ocel A4-70, bez povrchové úpravy.

Výkresy



Přehled zboží

Zápusťné šrouby s vnitřním šestihranem DIN 7991

Objednací číslo	Materiál základního tělesa	Barva základního tělesa	Třída pevnosti	Ocelový klíč	D	L	K	T	D1	SW
K0708.04X10	ocel	černá	8.8	-	M4	10	2,3	1,8	8	2,5
K0708.04X12	ocel	černá	8.8	-	M4	12	2,3	1,8	8	2,5
K0708.04X16	ocel	černá	8.8	-	M4	16	2,3	1,8	8	2,5
K0708.04X20	ocel	černá	8.8	-	M4	20	2,3	1,8	8	2,5
K0708.04X25	ocel	černá	8.8	-	M4	25	2,3	1,8	8	2,5
K0708.05X10	ocel	černá	8.8	-	M5	10	2,8	2,3	10	3
K0708.05X12	ocel	černá	8.8	-	M5	12	2,8	2,3	10	3
K0708.05X16	ocel	černá	8.8	-	M5	16	2,8	2,3	10	3
K0708.05X20	ocel	černá	8.8	-	M5	20	2,8	2,3	10	3
K0708.05X25	ocel	černá	8.8	-	M5	25	2,8	2,3	10	3
K0708.05X30	ocel	černá	8.8	-	M5	30	2,8	2,3	10	3
K0708.06X10	ocel	černá	8.8	-	M6	10	3,3	2,5	12	4
K0708.06X12	ocel	černá	8.8	-	M6	12	3,3	2,5	12	4
K0708.06X16	ocel	černá	8.8	-	M6	16	3,3	2,5	12	4
K0708.06X20	ocel	černá	8.8	-	M6	20	3,3	2,5	12	4
K0708.06X25	ocel	černá	8.8	-	M6	25	3,3	2,5	12	4
K0708.06X30	ocel	černá	8.8	-	M6	30	3,3	2,5	12	4
K0708.06X35	ocel	černá	8.8	-	M6	35	3,3	2,5	12	4
K0708.06X40	ocel	černá	8.8	-	M6	40	3,3	2,5	12	4
K0708.06X45	ocel	černá	8.8	-	M6	45	3,3	2,5	12	4
K0708.06X50	ocel	černá	8.8	-	M6	50	3,3	2,5	12	4
K0708.06X60	ocel	černá	8.8	-	M6	60	3,3	2,5	12	4
K0708.08X16	ocel	černá	8.8	-	M8	16	4,4	3,5	16	5
K0708.08X20	ocel	černá	8.8	-	M8	20	4,4	3,5	16	5

Zápusťné šrouby s vnitřním šestihranem DIN EN ISO 10642

Přehled zboží

Objednáací číslo	Materiál základního tělesa	Barva základního tělesa	Třída pevnosti	Ocelový klíč	D	L	K	T	D1	SW
K0708.08X25	ocel	černá	8.8	-	M8	25	4,4	3,5	16	5
K0708.08X30	ocel	černá	8.8	-	M8	30	4,4	3,5	16	5
K0708.08X35	ocel	černá	8.8	-	M8	35	4,4	3,5	16	5
K0708.08X40	ocel	černá	8.8	-	M8	40	4,4	3,5	16	5
K0708.08X45	ocel	černá	8.8	-	M8	45	4,4	3,5	16	5
K0708.08X50	ocel	černá	8.8	-	M8	50	4,4	3,5	16	5
K0708.08X60	ocel	černá	8.8	-	M8	60	4,4	3,5	16	5
K0708.10X16	ocel	černá	8.8	-	M10	16	5,5	4,4	20	6
K0708.10X20	ocel	černá	8.8	-	M10	20	5,5	4,4	20	6
K0708.10X25	ocel	černá	8.8	-	M10	25	5,5	4,4	20	6
K0708.10X30	ocel	černá	8.8	-	M10	30	5,5	4,4	20	6
K0708.10X35	ocel	černá	8.8	-	M10	35	5,5	4,4	20	6
K0708.10X40	ocel	černá	8.8	-	M10	40	5,5	4,4	20	6
K0708.10X45	ocel	černá	8.8	-	M10	45	5,5	4,4	20	6
K0708.10X50	ocel	černá	8.8	-	M10	50	5,5	4,4	20	6
K0708.10X60	ocel	černá	8.8	-	M10	60	5,5	4,4	20	6
K0708.10X70	ocel	černá	8.8	-	M10	70	5,5	4,4	20	6
K0708.12X20	ocel	černá	8.8	-	M12	20	6,5	4,6	24	8
K0708.12X25	ocel	černá	8.8	-	M12	25	6,5	4,6	24	8
K0708.12X30	ocel	černá	8.8	-	M12	30	6,5	4,6	24	8
K0708.12X35	ocel	černá	8.8	-	M12	35	6,5	4,6	24	8
K0708.12X40	ocel	černá	8.8	-	M12	40	6,5	4,6	24	8
K0708.12X45	ocel	černá	8.8	-	M12	45	6,5	4,6	24	8
K0708.12X50	ocel	černá	8.8	-	M12	50	6,5	4,6	24	8
K0708.12X60	ocel	černá	8.8	-	M12	60	6,5	4,6	24	8
K0708.12X70	ocel	černá	8.8	-	M12	70	6,5	4,6	24	8
K0708.12X80	ocel	černá	8.8	-	M12	80	6,5	4,6	24	8
K0708.16X30	ocel	černá	8.8	-	M16	30	7,5	5,3	30	10
K0708.16X35	ocel	černá	8.8	-	M16	35	7,5	5,3	30	10
K0708.16X40	ocel	černá	8.8	-	M16	40	7,5	5,3	30	10
K0708.16X45	ocel	černá	8.8	-	M16	45	7,5	5,3	30	10
K0708.16X50	ocel	černá	8.8	-	M16	50	7,5	5,3	30	10
K0708.16X60	ocel	černá	8.8	-	M16	60	7,5	5,3	30	10
K0708.16X70	ocel	černá	8.8	-	M16	70	7,5	5,3	30	10
K0708.16X80	ocel	černá	8.8	-	M16	80	7,5	5,3	30	10
K0708.404X10	ocel	-	8.8	-	M4	10	2,3	1,8	8	2,5
K0708.404X12	ocel	-	8.8	-	M4	12	2,3	1,8	8	2,5
K0708.404X16	ocel	-	8.8	-	M4	16	2,3	1,8	8	2,5
K0708.404X20	ocel	-	8.8	-	M4	20	2,3	1,8	8	2,5
K0708.404X25	ocel	-	8.8	-	M4	25	2,3	1,8	8	2,5
K0708.405X10	ocel	-	8.8	-	M5	10	2,8	2,3	10	3
K0708.405X12	ocel	-	8.8	-	M5	12	2,8	2,3	10	3
K0708.405X16	ocel	-	8.8	-	M5	16	2,8	2,3	10	3
K0708.405X20	ocel	-	8.8	-	M5	20	2,8	2,3	10	3
K0708.405X25	ocel	-	8.8	-	M5	25	2,8	2,3	10	3
K0708.405X30	ocel	-	8.8	-	M5	30	2,8	2,3	10	3
K0708.406X10	ocel	-	8.8	-	M6	10	3,3	2,5	12	4
K0708.406X12	ocel	-	8.8	-	M6	12	3,3	2,5	12	4
K0708.406X16	ocel	-	8.8	-	M6	16	3,3	2,5	12	4
K0708.406X20	ocel	-	8.8	-	M6	20	3,3	2,5	12	4
K0708.406X25	ocel	-	8.8	-	M6	25	3,3	2,5	12	4
K0708.406X30	ocel	-	8.8	-	M6	30	3,3	2,5	12	4
K0708.406X35	ocel	-	8.8	-	M6	35	3,3	2,5	12	4
K0708.406X40	ocel	-	8.8	-	M6	40	3,3	2,5	12	4
K0708.406X45	ocel	-	8.8	-	M6	45	3,3	2,5	12	4
K0708.406X50	ocel	-	8.8	-	M6	50	3,3	2,5	12	4
K0708.406X60	ocel	-	8.8	-	M6	60	3,3	2,5	12	4
K0708.408X16	ocel	-	8.8	-	M8	16	4,4	3,5	16	5
K0708.408X20	ocel	-	8.8	-	M8	20	4,4	3,5	16	5
K0708.408X25	ocel	-	8.8	-	M8	25	4,4	3,5	16	5
K0708.408X30	ocel	-	8.8	-	M8	30	4,4	3,5	16	5

Zápusťné šrouby s vnitřním šestihranem DIN EN ISO 10642

Přehled zboží

Objednací číslo	Materiál základní těleso	Barva základního tělesa	Třída pevnosti	Ocelový klíč	D	L	K	T	D1	SW
K0708.408X35	ocel	-	8.8	-	M8	35	4,4	3,5	16	5
K0708.408X40	ocel	-	8.8	-	M8	40	4,4	3,5	16	5
K0708.408X45	ocel	-	8.8	-	M8	45	4,4	3,5	16	5
K0708.408X50	ocel	-	8.8	-	M8	50	4,4	3,5	16	5
K0708.408X60	ocel	-	8.8	-	M8	60	4,4	3,5	16	5
K0708.410X16	ocel	-	8.8	-	M10	16	5,5	4,4	20	6
K0708.410X20	ocel	-	8.8	-	M10	20	5,5	4,4	20	6
K0708.410X25	ocel	-	8.8	-	M10	25	5,5	4,4	20	6
K0708.410X30	ocel	-	8.8	-	M10	30	5,5	4,4	20	6
K0708.410X35	ocel	-	8.8	-	M10	35	5,5	4,4	20	6
K0708.410X40	ocel	-	8.8	-	M10	40	5,5	4,4	20	6
K0708.410X45	ocel	-	8.8	-	M10	45	5,5	4,4	20	6
K0708.410X50	ocel	-	8.8	-	M10	50	5,5	4,4	20	6
K0708.410X60	ocel	-	8.8	-	M10	60	5,5	4,4	20	6
K0708.410X70	ocel	-	8.8	-	M10	70	5,5	4,4	20	6
K0708.412X20	ocel	-	8.8	-	M12	20	6,5	4,6	24	8
K0708.412X25	ocel	-	8.8	-	M12	25	6,5	4,6	24	8
K0708.412X30	ocel	-	8.8	-	M12	30	6,5	4,6	24	8
K0708.412X35	ocel	-	8.8	-	M12	35	6,5	4,6	24	8
K0708.412X40	ocel	-	8.8	-	M12	40	6,5	4,6	24	8
K0708.412X45	ocel	-	8.8	-	M12	45	6,5	4,6	24	8
K0708.412X50	ocel	-	8.8	-	M12	50	6,5	4,6	24	8
K0708.412X60	ocel	-	8.8	-	M12	60	6,5	4,6	24	8
K0708.412X70	ocel	-	8.8	-	M12	70	6,5	4,6	24	8
K0708.412X80	ocel	-	8.8	-	M12	80	6,5	4,6	24	8
K0708.416X30	ocel	-	8.8	-	M16	30	7,5	5,3	30	10
K0708.416X35	ocel	-	8.8	-	M16	35	7,5	5,3	30	10
K0708.416X40	ocel	-	8.8	-	M16	40	7,5	5,3	30	10
K0708.416X45	ocel	-	8.8	-	M16	45	7,5	5,3	30	10
K0708.416X50	ocel	-	8.8	-	M16	50	7,5	5,3	30	10
K0708.416X60	ocel	-	8.8	-	M16	60	7,5	5,3	30	10
K0708.416X70	ocel	-	8.8	-	M16	70	7,5	5,3	30	10
K0708.416X80	ocel	-	8.8	-	M16	80	7,5	5,3	30	10
K0708.304X10	ocel	černá	10.9	-	M4	10	2,3	1,8	8	2,5
K0708.304X12	ocel	černá	10.9	-	M4	12	2,3	1,8	8	2,5
K0708.304X16	ocel	černá	10.9	-	M4	16	2,3	1,8	8	2,5
K0708.304X20	ocel	černá	10.9	-	M4	20	2,3	1,8	8	2,5
K0708.304X25	ocel	černá	10.9	-	M4	25	2,3	1,8	8	2,5
K0708.305X10	ocel	černá	10.9	-	M5	10	2,8	2,3	10	3
K0708.305X12	ocel	černá	10.9	-	M5	12	2,8	2,3	10	3
K0708.305X16	ocel	černá	10.9	-	M5	16	2,8	2,3	10	3
K0708.305X20	ocel	černá	10.9	-	M5	20	2,8	2,3	10	3
K0708.305X25	ocel	černá	10.9	-	M5	25	2,8	2,3	10	3
K0708.305X30	ocel	černá	10.9	-	M5	30	2,8	2,3	10	3
K0708.306X10	ocel	černá	10.9	-	M6	10	3,3	2,5	12	4
K0708.306X12	ocel	černá	10.9	-	M6	12	3,3	2,5	12	4
K0708.306X16	ocel	černá	10.9	-	M6	16	3,3	2,5	12	4
K0708.306X20	ocel	černá	10.9	-	M6	20	3,3	2,5	12	4
K0708.306X25	ocel	černá	10.9	-	M6	25	3,3	2,5	12	4
K0708.306X30	ocel	černá	10.9	-	M6	30	3,3	2,5	12	4
K0708.306X35	ocel	černá	10.9	-	M6	35	3,3	2,5	12	4
K0708.306X40	ocel	černá	10.9	-	M6	40	3,3	2,5	12	4
K0708.306X45	ocel	černá	10.9	-	M6	45	3,3	2,5	12	4
K0708.306X50	ocel	černá	10.9	-	M6	50	3,3	2,5	12	4
K0708.306X60	ocel	černá	10.9	-	M6	60	3,3	2,5	12	4
K0708.308X16	ocel	černá	10.9	-	M8	16	4,4	3,5	16	5
K0708.308X20	ocel	černá	10.9	-	M8	20	4,4	3,5	16	5
K0708.308X25	ocel	černá	10.9	-	M8	25	4,4	3,5	16	5
K0708.308X30	ocel	černá	10.9	-	M8	30	4,4	3,5	16	5
K0708.308X35	ocel	černá	10.9	-	M8	35	4,4	3,5	16	5
K0708.308X40	ocel	černá	10.9	-	M8	40	4,4	3,5	16	5

Zápustné šrouby s vnitřním šestihranem DIN EN ISO 10642

Přehled zboží

Objednací číslo	Materiál základního tělesa	Barva základního tělesa	Třída pevnosti	Ocelový klíč	D	L	K	T	D1	SW
K0708.308X45	ocel	černá	10.9	-	M8	45	4,4	3,5	16	5
K0708.308X50	ocel	černá	10.9	-	M8	50	4,4	3,5	16	5
K0708.308X60	ocel	černá	10.9	-	M8	60	4,4	3,5	16	5
K0708.310X16	ocel	černá	10.9	-	M10	16	5,5	4,4	20	6
K0708.310X20	ocel	černá	10.9	-	M10	20	5,5	4,4	20	6
K0708.310X25	ocel	černá	10.9	-	M10	25	5,5	4,4	20	6
K0708.310X30	ocel	černá	10.9	-	M10	30	5,5	4,4	20	6
K0708.310X35	ocel	černá	10.9	-	M10	35	5,5	4,4	20	6
K0708.310X40	ocel	černá	10.9	-	M10	40	5,5	4,4	20	6
K0708.310X45	ocel	černá	10.9	-	M10	45	5,5	4,4	20	6
K0708.310X50	ocel	černá	10.9	-	M10	50	5,5	4,4	20	6
K0708.310X60	ocel	černá	10.9	-	M10	60	5,5	4,4	20	6
K0708.310X70	ocel	černá	10.9	-	M10	70	5,5	4,4	20	6
K0708.312X20	ocel	černá	10.9	-	M12	20	6,5	4,6	24	8
K0708.312X25	ocel	černá	10.9	-	M12	25	6,5	4,6	24	8
K0708.312X30	ocel	černá	10.9	-	M12	30	6,5	4,6	24	8
K0708.312X35	ocel	černá	10.9	-	M12	35	6,5	4,6	24	8
K0708.312X40	ocel	černá	10.9	-	M12	40	6,5	4,6	24	8
K0708.312X45	ocel	černá	10.9	-	M12	45	6,5	4,6	24	8
K0708.312X50	ocel	černá	10.9	-	M12	50	6,5	4,6	24	8
K0708.312X60	ocel	černá	10.9	-	M12	60	6,5	4,6	24	8
K0708.312X70	ocel	černá	10.9	-	M12	70	6,5	4,6	24	8
K0708.312X80	ocel	černá	10.9	-	M12	80	6,5	4,6	24	8
K0708.316X30	ocel	černá	10.9	-	M16	30	7,5	5,3	30	10
K0708.316X35	ocel	černá	10.9	-	M16	35	7,5	5,3	30	10
K0708.316X40	ocel	černá	10.9	-	M16	40	7,5	5,3	30	10
K0708.316X45	ocel	černá	10.9	-	M16	45	7,5	5,3	30	10
K0708.316X50	ocel	černá	10.9	-	M16	50	7,5	5,3	30	10
K0708.316X60	ocel	černá	10.9	-	M16	60	7,5	5,3	30	10
K0708.316X70	ocel	černá	10.9	-	M16	70	7,5	5,3	30	10
K0708.316X80	ocel	černá	10.9	-	M16	80	7,5	5,3	30	10
K0708.104X10	nerezová ocel	-	70	A2	M4	10	2,3	1,8	8	2,5
K0708.104X12	nerezová ocel	-	70	A2	M4	12	2,3	1,8	8	2,5
K0708.104X16	nerezová ocel	-	70	A2	M4	16	2,3	1,8	8	2,5
K0708.104X20	nerezová ocel	-	70	A2	M4	20	2,3	1,8	8	2,5
K0708.104X25	nerezová ocel	-	70	A2	M4	25	2,3	1,8	8	2,5
K0708.105X10	nerezová ocel	-	70	A2	M5	10	2,8	2,3	10	3
K0708.105X12	nerezová ocel	-	70	A2	M5	12	2,8	2,3	10	3
K0708.105X16	nerezová ocel	-	70	A2	M5	16	2,8	2,3	10	3
K0708.105X20	nerezová ocel	-	70	A2	M5	20	2,8	2,3	10	3
K0708.105X25	nerezová ocel	-	70	A2	M5	25	2,8	2,3	10	3
K0708.105X30	nerezová ocel	-	70	A2	M5	30	2,8	2,3	10	3
K0708.106X10	nerezová ocel	-	70	A2	M6	10	3,3	2,5	12	4
K0708.106X12	nerezová ocel	-	70	A2	M6	12	3,3	2,5	12	4
K0708.106X16	nerezová ocel	-	70	A2	M6	16	3,3	2,5	12	4
K0708.106X20	nerezová ocel	-	70	A2	M6	20	3,3	2,5	12	4
K0708.106X25	nerezová ocel	-	70	A2	M6	25	3,3	2,5	12	4
K0708.106X30	nerezová ocel	-	70	A2	M6	30	3,3	2,5	12	4
K0708.106X35	nerezová ocel	-	70	A2	M6	35	3,3	2,5	12	4
K0708.106X40	nerezová ocel	-	70	A2	M6	40	3,3	2,5	12	4
K0708.106X45	nerezová ocel	-	70	A2	M6	45	3,3	2,5	12	4
K0708.106X50	nerezová ocel	-	70	A2	M6	50	3,3	2,5	12	4
K0708.106X60	nerezová ocel	-	70	A2	M6	60	3,3	2,5	12	4
K0708.108X16	nerezová ocel	-	70	A2	M8	16	4,4	3,5	16	5
K0708.108X20	nerezová ocel	-	70	A2	M8	20	4,4	3,5	16	5
K0708.108X25	nerezová ocel	-	70	A2	M8	25	4,4	3,5	16	5
K0708.108X30	nerezová ocel	-	70	A2	M8	30	4,4	3,5	16	5
K0708.108X35	nerezová ocel	-	70	A2	M8	35	4,4	3,5	16	5
K0708.108X40	nerezová ocel	-	70	A2	M8	40	4,4	3,5	16	5
K0708.108X45	nerezová ocel	-	70	A2	M8	45	4,4	3,5	16	5
K0708.108X50	nerezová ocel	-	70	A2	M8	50	4,4	3,5	16	5

Zápustné šrouby s vnitřním šestihranem DIN EN ISO 10642

Přehled zboží

Objednací číslo	Materiál základní těleso	Barva základního tělesa	Třída pevnosti	Ocelový klíč	D	L	K	T	D1	SW
K0708.108X60	nerezová ocel	-	70	A2	M8	60	4,4	3,5	16	5
K0708.110X16	nerezová ocel	-	70	A2	M10	16	5,5	4,4	20	6
K0708.110X20	nerezová ocel	-	70	A2	M10	20	5,5	4,4	20	6
K0708.110X25	nerezová ocel	-	70	A2	M10	25	5,5	4,4	20	6
K0708.110X30	nerezová ocel	-	70	A2	M10	30	5,5	4,4	20	6
K0708.110X35	nerezová ocel	-	70	A2	M10	35	5,5	4,4	20	6
K0708.110X40	nerezová ocel	-	70	A2	M10	40	5,5	4,4	20	6
K0708.110X45	nerezová ocel	-	70	A2	M10	45	5,5	4,4	20	6
K0708.110X50	nerezová ocel	-	70	A2	M10	50	5,5	4,4	20	6
K0708.110X60	nerezová ocel	-	70	A2	M10	60	5,5	4,4	20	6
K0708.110X70	nerezová ocel	-	70	A2	M10	70	5,5	4,4	20	6
K0708.112X20	nerezová ocel	-	70	A2	M12	20	6,5	4,6	24	8
K0708.112X25	nerezová ocel	-	70	A2	M12	25	6,5	4,6	24	8
K0708.112X30	nerezová ocel	-	70	A2	M12	30	6,5	4,6	24	8
K0708.112X35	nerezová ocel	-	70	A2	M12	35	6,5	4,6	24	8
K0708.112X40	nerezová ocel	-	70	A2	M12	40	6,5	4,6	24	8
K0708.112X45	nerezová ocel	-	70	A2	M12	45	6,5	4,6	24	8
K0708.112X50	nerezová ocel	-	70	A2	M12	50	6,5	4,6	24	8
K0708.112X60	nerezová ocel	-	70	A2	M12	60	6,5	4,6	24	8
K0708.112X70	nerezová ocel	-	70	A2	M12	70	6,5	4,6	24	8
K0708.112X80	nerezová ocel	-	70	A2	M12	80	6,5	4,6	24	8
K0708.116X30	nerezová ocel	-	70	A2	M16	30	7,5	5,3	30	10
K0708.116X35	nerezová ocel	-	70	A2	M16	35	7,5	5,3	30	10
K0708.116X40	nerezová ocel	-	70	A2	M16	40	7,5	5,3	30	10
K0708.116X45	nerezová ocel	-	70	A2	M16	45	7,5	5,3	30	10
K0708.116X50	nerezová ocel	-	70	A2	M16	50	7,5	5,3	30	10
K0708.116X60	nerezová ocel	-	70	A2	M16	60	7,5	5,3	30	10
K0708.116X70	nerezová ocel	-	70	A2	M16	70	7,5	5,3	30	10
K0708.116X80	nerezová ocel	-	70	A2	M16	80	7,5	5,3	30	10
K0708.604X10	nerezová ocel	-	70	A4	M4	10	2,3	1,8	8	2,5
K0708.604X12	nerezová ocel	-	70	A4	M4	12	2,3	1,8	8	2,5
K0708.604X16	nerezová ocel	-	70	A4	M4	16	2,3	1,8	8	2,5
K0708.604X20	nerezová ocel	-	70	A4	M4	20	2,3	1,8	8	2,5
K0708.604X25	nerezová ocel	-	70	A4	M4	25	2,3	1,8	8	2,5
K0708.605X10	nerezová ocel	-	70	A4	M5	10	2,8	2,3	10	3
K0708.605X12	nerezová ocel	-	70	A4	M5	12	2,8	2,3	10	3
K0708.605X16	nerezová ocel	-	70	A4	M5	16	2,8	2,3	10	3
K0708.605X20	nerezová ocel	-	70	A4	M5	20	2,8	2,3	10	3
K0708.605X25	nerezová ocel	-	70	A4	M5	25	2,8	2,3	10	3
K0708.605X30	nerezová ocel	-	70	A4	M5	30	2,8	2,3	10	3
K0708.606X10	nerezová ocel	-	70	A4	M6	10	3,3	2,5	12	4
K0708.606X12	nerezová ocel	-	70	A4	M6	12	3,3	2,5	12	4
K0708.606X16	nerezová ocel	-	70	A4	M6	16	3,3	2,5	12	4
K0708.606X20	nerezová ocel	-	70	A4	M6	20	3,3	2,5	12	4
K0708.606X25	nerezová ocel	-	70	A4	M6	25	3,3	2,5	12	4
K0708.606X30	nerezová ocel	-	70	A4	M6	30	3,3	2,5	12	4
K0708.606X35	nerezová ocel	-	70	A4	M6	35	3,3	2,5	12	4
K0708.606X40	nerezová ocel	-	70	A4	M6	40	3,3	2,5	12	4
K0708.606X45	nerezová ocel	-	70	A4	M6	45	3,3	2,5	12	4
K0708.606X50	nerezová ocel	-	70	A4	M6	50	3,3	2,5	12	4
K0708.606X60	nerezová ocel	-	70	A4	M6	60	3,3	2,5	12	4
K0708.608X16	nerezová ocel	-	70	A4	M8	16	4,4	3,5	16	5
K0708.608X20	nerezová ocel	-	70	A4	M8	20	4,4	3,5	16	5
K0708.608X25	nerezová ocel	-	70	A4	M8	25	4,4	3,5	16	5
K0708.608X30	nerezová ocel	-	70	A4	M8	30	4,4	3,5	16	5
K0708.608X35	nerezová ocel	-	70	A4	M8	35	4,4	3,5	16	5
K0708.608X40	nerezová ocel	-	70	A4	M8	40	4,4	3,5	16	5
K0708.608X45	nerezová ocel	-	70	A4	M8	45	4,4	3,5	16	5
K0708.608X50	nerezová ocel	-	70	A4	M8	50	4,4	3,5	16	5
K0708.608X60	nerezová ocel	-	70	A4	M8	60	4,4	3,5	16	5
K0708.610X16	nerezová ocel	-	70	A4	M10	16	5,5	4,4	20	6

Zápustné šrouby s vnitřním šestihranem DIN EN ISO 10642

Přehled zboží

Objednací číslo	Materiál základní těleso	Barva základního tělesa	Třída pevnosti	Ocelový klíč	D	L	K	T	D1	SW
K0708.610X20	nerezová ocel	-	70	A4	M10	20	5,5	4,4	20	6
K0708.610X25	nerezová ocel	-	70	A4	M10	25	5,5	4,4	20	6
K0708.610X30	nerezová ocel	-	70	A4	M10	30	5,5	4,4	20	6
K0708.610X35	nerezová ocel	-	70	A4	M10	35	5,5	4,4	20	6
K0708.610X40	nerezová ocel	-	70	A4	M10	40	5,5	4,4	20	6
K0708.610X45	nerezová ocel	-	70	A4	M10	45	5,5	4,4	20	6
K0708.610X50	nerezová ocel	-	70	A4	M10	50	5,5	4,4	20	6
K0708.610X60	nerezová ocel	-	70	A4	M10	60	5,5	4,4	20	6
K0708.610X70	nerezová ocel	-	70	A4	M10	70	5,5	4,4	20	6
K0708.612X20	nerezová ocel	-	70	A4	M12	20	6,5	4,6	24	8
K0708.612X25	nerezová ocel	-	70	A4	M12	25	6,5	4,6	24	8
K0708.612X30	nerezová ocel	-	70	A4	M12	30	6,5	4,6	24	8
K0708.612X35	nerezová ocel	-	70	A4	M12	35	6,5	4,6	24	8
K0708.612X40	nerezová ocel	-	70	A4	M12	40	6,5	4,6	24	8
K0708.612X45	nerezová ocel	-	70	A4	M12	45	6,5	4,6	24	8
K0708.612X50	nerezová ocel	-	70	A4	M12	50	6,5	4,6	24	8
K0708.612X60	nerezová ocel	-	70	A4	M12	60	6,5	4,6	24	8
K0708.612X70	nerezová ocel	-	70	A4	M12	70	6,5	4,6	24	8
K0708.612X80	nerezová ocel	-	70	A4	M12	80	6,5	4,6	24	8
K0708.616X30	nerezová ocel	-	70	A4	M16	30	7,5	5,3	30	10
K0708.616X35	nerezová ocel	-	70	A4	M16	35	7,5	5,3	30	10
K0708.616X40	nerezová ocel	-	70	A4	M16	40	7,5	5,3	30	10
K0708.616X45	nerezová ocel	-	70	A4	M16	45	7,5	5,3	30	10
K0708.616X50	nerezová ocel	-	70	A4	M16	50	7,5	5,3	30	10
K0708.616X60	nerezová ocel	-	70	A4	M16	60	7,5	5,3	30	10
K0708.616X70	nerezová ocel	-	70	A4	M16	70	7,5	5,3	30	10
K0708.616X80	nerezová ocel	-	70	A4	M16	80	7,5	5,3	30	10