

Závitové kolíky s vnitřním šestihranem a kuželovým zakončením DIN 913

Popis zboží/obrázky produktu



Popis

Materiál:

Ocel nebo nerezová ocel (A 2).

Pojistka závitů LONG-LOK z nylonu.

Provedení:

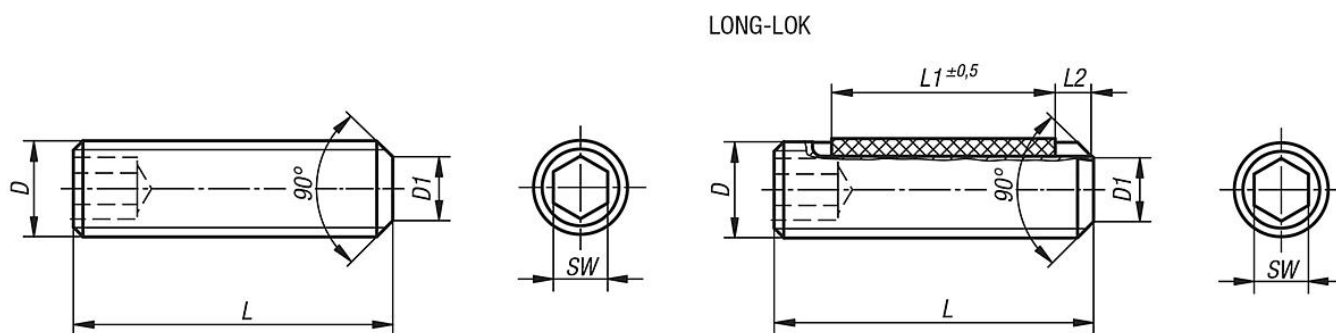
Ocel třídy pevnosti 45 H, černá.

Nerez A 2-70, bez povrchové úpravy.

Odkaz na výkres:

L2 = cca dvě otáčky závitů

Výkresy



Přehled zboží

Závitové kolíky s vnitřním šestihranem a kuželovým zakončením DIN 913

Objednací číslo	Provedení	Materiál základní těleso	D	L	L1	D1	SW
K0707.03X5	DIN 913	ocel	M3	5	-	2	1,5
K0707.03X6	DIN 913	ocel	M3	6	-	2	1,5
K0707.03X8	DIN 913	ocel	M3	8	-	2	1,5
K0707.03X10	DIN 913	ocel	M3	10	-	2	1,5
K0707.03X12	DIN 913	ocel	M3	12	-	2	1,5
K0707.03X16	DIN 913	ocel	M3	16	-	2	1,5
K0707.03X20	DIN 913	ocel	M3	20	-	2	1,5
K0707.04X5	-	ocel	M4	5	-	2,5	2
K0707.04X6	DIN 913	ocel	M4	6	-	2,5	2
K0707.04X8	DIN 913	ocel	M4	8	-	2,5	2
K0707.04X10	DIN 913	ocel	M4	10	-	2,5	2
K0707.04X12	DIN 913	ocel	M4	12	-	2,5	2
K0707.04X16	DIN 913	ocel	M4	16	-	2,5	2
K0707.04X20	DIN 913	ocel	M4	20	-	2,5	2
K0707.04X25	DIN 913	ocel	M4	25	-	2,5	2
K0707.05X5	DIN 913	ocel	M5	5	-	3,5	2,5
K0707.05X6	DIN 913	ocel	M5	6	-	3,5	2,5
K0707.05X8	DIN 913	ocel	M5	8	-	3,5	2,5
K0707.05X10	DIN 913	ocel	M5	10	-	3,5	2,5
K0707.05X12	DIN 913	ocel	M5	12	-	3,5	2,5
K0707.05X16	DIN 913	ocel	M5	16	-	3,5	2,5
K0707.05X20	DIN 913	ocel	M5	20	-	3,5	2,5
K0707.05X25	DIN 913	ocel	M5	25	-	3,5	2,5
K0707.05X30	DIN 913	ocel	M5	30	-	3,5	2,5

Závitové kolíky s vnitřním šestihranem a kuželovým zakončením DIN 913

Přehled zboží

Objednací číslo	Provedení	Materiál základní těleso	D	L	L1	D1	SW
K0707.06X6	DIN 913	ocel	M6	6	-	4	3
K0707.06X8	DIN 913	ocel	M6	8	-	4	3
K0707.06X10	DIN 913	ocel	M6	10	-	4	3
K0707.06X12	DIN 913	ocel	M6	12	-	4	3
K0707.06X16	DIN 913	ocel	M6	16	-	4	3
K0707.06X20	DIN 913	ocel	M6	20	-	4	3
K0707.06X25	DIN 913	ocel	M6	25	-	4	3
K0707.06X30	DIN 913	ocel	M6	30	-	4	3
K0707.06X35	DIN 913	ocel	M6	35	-	4	3
K0707.06X40	DIN 913	ocel	M6	40	-	4	3
K0707.06X45	DIN 913	ocel	M6	45	-	4	3
K0707.06X50	DIN 913	ocel	M6	50	-	4	3
K0707.06X60	DIN 913	ocel	M6	60	-	4	3
K0707.08X8	DIN 913	ocel	M8	8	-	5,5	4
K0707.08X10	DIN 913	ocel	M8	10	-	5,5	4
K0707.08X12	DIN 913	ocel	M8	12	-	5,5	4
K0707.08X16	DIN 913	ocel	M8	16	-	5,5	4
K0707.08X20	DIN 913	ocel	M8	20	-	5,5	4
K0707.08X25	DIN 913	ocel	M8	25	-	5,5	4
K0707.08X30	DIN 913	ocel	M8	30	-	5,5	4
K0707.08X35	DIN 913	ocel	M8	35	-	5,5	4
K0707.08X40	DIN 913	ocel	M8	40	-	5,5	4
K0707.08X45	DIN 913	ocel	M8	45	-	5,5	4
K0707.08X50	DIN 913	ocel	M8	50	-	5,5	4
K0707.08X60	DIN 913	ocel	M8	60	-	5,5	4
K0707.08X70	DIN 913	ocel	M8	70	-	5,5	4
K0707.08X80	DIN 913	ocel	M8	80	-	5,5	4
K0707.10X10	DIN 913	ocel	M10	10	-	7	5
K0707.10X12	DIN 913	ocel	M10	12	-	7	5
K0707.10X16	DIN 913	ocel	M10	16	-	7	5
K0707.10X20	DIN 913	ocel	M10	20	-	7	5
K0707.10X25	DIN 913	ocel	M10	25	-	7	5
K0707.10X30	DIN 913	ocel	M10	30	-	7	5
K0707.10X35	DIN 913	ocel	M10	35	-	7	5
K0707.10X40	DIN 913	ocel	M10	40	-	7	5
K0707.10X45	DIN 913	ocel	M10	45	-	7	5
K0707.10X50	DIN 913	ocel	M10	50	-	7	5
K0707.10X60	DIN 913	ocel	M10	60	-	7	5
K0707.10X70	DIN 913	ocel	M10	70	-	7	5
K0707.10X80	DIN 913	ocel	M10	80	-	7	5
K0707.10X90	DIN 913	ocel	M10	90	-	7	5
K0707.10X100	DIN 913	ocel	M10	100	-	7	5
K0707.103X5	DIN 913	nerezová ocel	M3	5	-	2	1,5
K0707.103X6	DIN 913	nerezová ocel	M3	6	-	2	1,5
K0707.103X8	DIN 913	nerezová ocel	M3	8	-	2	1,5
K0707.103X10	DIN 913	nerezová ocel	M3	10	-	2	1,5
K0707.103X12	DIN 913	nerezová ocel	M3	12	-	2	1,5
K0707.104X5	DIN 913	nerezová ocel	M4	5	-	2,5	2
K0707.104X6	DIN 913	nerezová ocel	M4	6	-	2,5	2
K0707.104X8	DIN 913	nerezová ocel	M4	8	-	2,5	2
K0707.104X10	DIN 913	nerezová ocel	M4	10	-	2,5	2
K0707.104X12	DIN 913	nerezová ocel	M4	12	-	2,5	2
K0707.104X16	DIN 913	nerezová ocel	M4	16	-	2,5	2
K0707.104X20	DIN 913	nerezová ocel	M4	20	-	2,5	2
K0707.105X5	DIN 913	nerezová ocel	M5	5	-	3,5	2,5
K0707.105X6	DIN 913	nerezová ocel	M5	6	-	3,5	2,5
K0707.105X8	DIN 913	nerezová ocel	M5	8	-	3,5	2,5
K0707.105X10	DIN 913	nerezová ocel	M5	10	-	3,5	2,5
K0707.105X12	DIN 913	nerezová ocel	M5	12	-	3,5	2,5
K0707.105X16	DIN 913	nerezová ocel	M5	16	-	3,5	2,5
K0707.105X20	DIN 913	nerezová ocel	M5	20	-	3,5	2,5

Závitové kolíky s vnitřním šestihranem a kuželovým zakončením DIN 913

Přehled zboží

Objednací číslo	Provedení	Materiál základní těleso	D	L	L1	D1	SW
K0707.105X25	DIN 913	nerezová ocel	M5	25	-	3,5	2,5
K0707.105X30	DIN 913	nerezová ocel	M5	30	-	3,5	2,5
K0707.106X6	-	nerezová ocel	M6	6	-	4	3
K0707.106X8	DIN 913	nerezová ocel	M6	8	-	4	3
K0707.106X10	DIN 913	nerezová ocel	M6	10	-	4	3
K0707.106X12	DIN 913	nerezová ocel	M6	12	-	4	3
K0707.106X16	DIN 913	nerezová ocel	M6	16	-	4	3
K0707.106X20	DIN 913	nerezová ocel	M6	20	-	4	3
K0707.106X25	DIN 913	nerezová ocel	M6	25	-	4	3
K0707.106X30	DIN 913	nerezová ocel	M6	30	-	4	3
K0707.106X35	DIN 913	nerezová ocel	M6	35	-	4	3
K0707.106X40	DIN 913	nerezová ocel	M6	40	-	4	3
K0707.108X8	-	nerezová ocel	M8	8	-	5,5	4
K0707.108X10	DIN 913	nerezová ocel	M8	10	-	5,5	4
K0707.108X12	DIN 913	nerezová ocel	M8	12	-	5,5	4
K0707.108X16	DIN 913	nerezová ocel	M8	16	-	5,5	4
K0707.108X20	DIN 913	nerezová ocel	M8	20	-	5,5	4
K0707.108X25	DIN 913	nerezová ocel	M8	25	-	5,5	4
K0707.108X30	DIN 913	nerezová ocel	M8	30	-	5,5	4
K0707.108X35	DIN 913	nerezová ocel	M8	35	-	5,5	4
K0707.108X40	DIN 913	nerezová ocel	M8	40	-	5,5	4
K0707.108X45	DIN 913	nerezová ocel	M8	45	-	5,5	4
K0707.108X50	DIN 913	nerezová ocel	M8	50	-	5,5	4
K0707.110X10	DIN 913	nerezová ocel	M10	10	-	7	5
K0707.110X12	DIN 913	nerezová ocel	M10	12	-	7	5
K0707.110X16	DIN 913	nerezová ocel	M10	16	-	7	5
K0707.110X20	DIN 913	nerezová ocel	M10	20	-	7	5
K0707.110X25	DIN 913	nerezová ocel	M10	25	-	7	5
K0707.110X30	DIN 913	nerezová ocel	M10	30	-	7	5
K0707.110X35	DIN 913	nerezová ocel	M10	35	-	7	5
K0707.110X40	DIN 913	nerezová ocel	M10	40	-	7	5
K0707.110X45	DIN 913	nerezová ocel	M10	45	-	7	5
K0707.110X50	DIN 913	nerezová ocel	M10	50	-	7	5
K0707.203X5	Long-Lok	ocel	M3	5	2	2	1,5
K0707.203X6	Long-Lok	ocel	M3	6	3	2	1,5
K0707.203X8	Long-Lok	ocel	M3	8	4	2	1,5
K0707.203X10	Long-Lok	ocel	M3	10	4	2	1,5
K0707.203X12	Long-Lok	ocel	M3	12	4	2	1,5
K0707.204X5	Long-Lok	ocel	M4	5	2	2,5	2
K0707.204X6	Long-Lok	ocel	M4	6	2,5	2,5	2
K0707.204X8	Long-Lok	ocel	M4	8	3,5	2,5	2
K0707.204X10	Long-Lok	ocel	M4	10	5	2,5	2
K0707.204X12	Long-Lok	ocel	M4	12	5	2,5	2
K0707.204X16	Long-Lok	ocel	M4	16	5	2,5	2
K0707.205X5	Long-Lok	ocel	M5	5	2	3,5	2,5
K0707.205X6	Long-Lok	ocel	M5	6	3	3,5	2,5
K0707.205X8	Long-Lok	ocel	M5	8	3,5	3,5	2,5
K0707.205X10	Long-Lok	ocel	M5	10	3,5	3,5	2,5
K0707.205X12	Long-Lok	ocel	M5	12	5	3,5	2,5
K0707.205X16	Long-Lok	ocel	M5	16	6	3,5	2,5
K0707.206X6	Long-Lok	ocel	M6	6	2,5	4	3
K0707.206X8	Long-Lok	ocel	M6	8	3	4	3
K0707.206X10	Long-Lok	ocel	M6	10	3,5	4	3
K0707.206X12	Long-Lok	ocel	M6	12	5	4	3
K0707.206X16	Long-Lok	ocel	M6	16	7	4	3
K0707.206X20	Long-Lok	ocel	M6	20	7	4	3
K0707.208X8	Long-Lok	ocel	M8	8	3	5,5	4
K0707.208X10	Long-Lok	ocel	M8	10	3,5	5,5	4
K0707.208X12	Long-Lok	ocel	M8	12	5	5,5	4
K0707.208X16	Long-Lok	ocel	M8	16	8	5,5	4
K0707.208X20	Long-Lok	ocel	M8	20	8	5,5	4

Závitové kolíky s vnitřním šestihranem a kuželovým zakončením DIN 913

Přehled zboží

Objednací číslo	Provedení	Materiál základní těleso	D	L	L1	D1	SW
K0707.210X10	Long-Lok	ocel	M10	10	5	7	5
K0707.210X12	Long-Lok	ocel	M10	12	5	7	5
K0707.210X16	Long-Lok	ocel	M10	16	9	7	5
K0707.210X20	Long-Lok	ocel	M10	20	9	7	5
K0707.303X5	Long-Lok	nerezová ocel	M3	5	2	2	1,5
K0707.303X6	Long-Lok	nerezová ocel	M3	6	3	2	1,5
K0707.303X8	Long-Lok	nerezová ocel	M3	8	4	2	1,5
K0707.303X10	Long-Lok	nerezová ocel	M3	10	4	2	1,5
K0707.303X12	Long-Lok	nerezová ocel	M3	12	4	2	1,5
K0707.304X5	Long-Lok	nerezová ocel	M4	5	2	2,5	2
K0707.304X6	Long-Lok	nerezová ocel	M4	6	2,5	2,5	2
K0707.304X8	Long-Lok	nerezová ocel	M4	8	3,5	2,5	2
K0707.304X10	Long-Lok	nerezová ocel	M4	10	5	2,5	2
K0707.304X12	Long-Lok	nerezová ocel	M4	12	5	2,5	2
K0707.304X16	Long-Lok	nerezová ocel	M4	16	5	2,5	2
K0707.305X5	Long-Lok	nerezová ocel	M5	5	2	3,5	2,5
K0707.305X6	Long-Lok	nerezová ocel	M5	6	3	3,5	2,5
K0707.305X8	Long-Lok	nerezová ocel	M5	8	3,5	3,5	2,5
K0707.305X10	Long-Lok	nerezová ocel	M5	10	3,5	3,5	2,5
K0707.305X12	Long-Lok	nerezová ocel	M5	12	5	3,5	2,5
K0707.305X16	Long-Lok	nerezová ocel	M5	16	6	3,5	2,5
K0707.306X6	Long-Lok	nerezová ocel	M6	6	2,5	4	3
K0707.306X8	Long-Lok	nerezová ocel	M6	8	3	4	3
K0707.306X10	Long-Lok	nerezová ocel	M6	10	3,5	4	3
K0707.306X12	Long-Lok	nerezová ocel	M6	12	5	4	3
K0707.306X16	Long-Lok	nerezová ocel	M6	16	7	4	3
K0707.308X8	Long-Lok	nerezová ocel	M8	8	3	5,5	4
K0707.306X20	Long-Lok	nerezová ocel	M6	20	7	4	3
K0707.308X10	Long-Lok	nerezová ocel	M8	10	3,5	5,5	4
K0707.308X12	Long-Lok	nerezová ocel	M8	12	5	5,5	4
K0707.308X16	Long-Lok	nerezová ocel	M8	16	8	5,5	4
K0707.308X20	Long-Lok	nerezová ocel	M8	20	8	5,5	4
K0707.310X10	Long-Lok	nerezová ocel	M10	10	5	7	5
K0707.310X12	Long-Lok	nerezová ocel	M10	12	5	7	5
K0707.310X16	Long-Lok	nerezová ocel	M10	16	9	7	5
K0707.310X20	Long-Lok	nerezová ocel	M10	20	9	7	5