

Šestihranné matice výška 1,5 D s nákrůžkem DIN 6331 rozšířená

Popis zboží/obrázky produktu



Popis

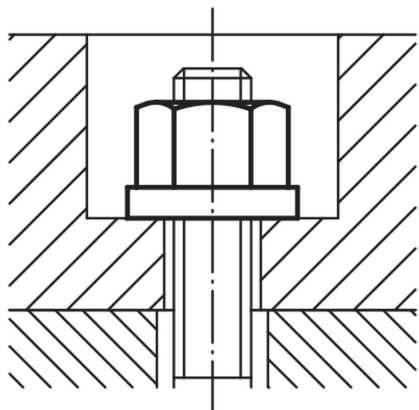
Materiál:

Zušlechtěná ocel, nerezová ocel 1.4301 nebo nerezová ocel 1.4401.

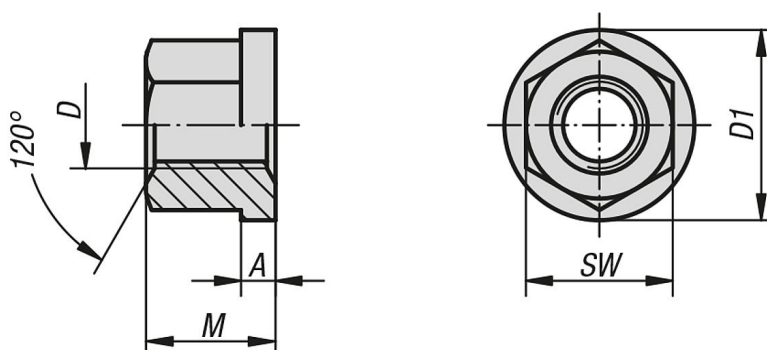
Provedení:

Ocel třídy pevnosti 10, černá.

Nerezová ocel, bez povrchové úpravy.



Výkresy



Přehled zboží

Šestihranné matice výška 1,5 D s nákrůžkem DIN 6331 rozšířená

Objednáací číslo	Materiál základní těleso	Ocelový klíč	D	M = 1,5 x D	A	D1	SW
K0701.05	zušlechtěná ocel	-	M5	7,5	2	12	9
K0701.06	zušlechtěná ocel	-	M6	9	3	14	10
K0701.08	zušlechtěná ocel	-	M8	12	3,5	18	13
K0701.10	zušlechtěná ocel	-	M10	15	4	22	16
K0701.101	zušlechtěná ocel	-	M10	15	4	22	17
K0701.12	zušlechtěná ocel	-	M12	18	4	25	18
K0701.121	zušlechtěná ocel	-	M12	18	4	25	19
K0701.14	zušlechtěná ocel	-	M14	21	4,5	28	22
K0701.16	zušlechtěná ocel	-	M16	24	5	31	24
K0701.18	zušlechtěná ocel	-	M18	27	5	34	27
K0701.20	zušlechtěná ocel	-	M20	30	6	37	30
K0701.22	zušlechtěná ocel	-	M22	33	6	40	34

Šestihřanné matice výška 1,5 D s nákrůžkem DIN 6331 rozšířená

Přehled zboží

Objednací číslo	Materiál základní těleso	Ocelový klíč	D	M = 1,5 x D	A	D1	SW
K0701.24	zušlechťená ocel	-	M24	36	6	45	36
K0701.30	zušlechťená ocel	-	M30	45	8	58	46
K0701.36	zušlechťená ocel	-	M36	54	10	68	55
K0701.806	neruzová ocel	1.4301	M6	9	3	14	10
K0701.808	neruzová ocel	1.4301	M8	12	3,5	18	13
K0701.810	neruzová ocel	1.4301	M10	15	4	22	16
K0701.811	neruzová ocel	1.4301	M10	15	4	22	17
K0701.812	neruzová ocel	1.4301	M12	18	4	25	18
K0701.8121	neruzová ocel	1.4301	M12	18	4	25	19
K0701.816	neruzová ocel	1.4301	M16	24	5	31	24
K0701.820	neruzová ocel	1.4301	M20	30	6	37	30
K0701.908	neruzová ocel	1.4401	M8	12	3,5	18	13
K0701.910	neruzová ocel	1.4401	M10	15	4	22	17
K0701.912	neruzová ocel	1.4401	M12	18	4	25	19
K0701.916	neruzová ocel	1.4401	M16	24	5	31	24
K0701.920	neruzová ocel	1.4401	M20	30	6	37	30