

Šestihranné matice s upínacím dílem DIN 980

Popis zboží/obrázky produktu



Popis

Materiál:

Ocel nebo nerezová ocel (A 2).

Provedení:

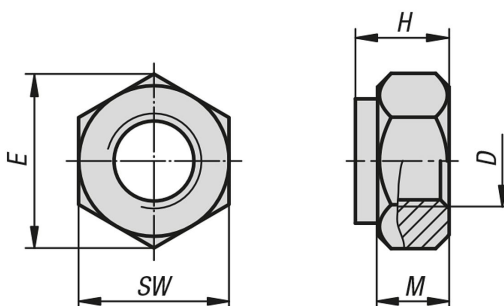
Ocel galvanicky zinkovaná.

Nerezová ocel bez povrchové úpravy.

Upozornění:

Šestihranné matice s upínacím dílem DIN 980 provedení V (celokovová matice, jednodílná).

Výkresy



Přehled zboží

Šestihranné matice s upínacím dílem DIN 980

Objednáací číslo	Materiál základní těleso	Třída pevnosti	D	E	H	M	SW
K1146.204	ocel	8	M4	7,66	4,2	2,2	7
K1146.205	ocel	8	M5	8,79	5,1	2,75	8
K1146.206	ocel	8	M6	11,05	6	3,3	10
K1146.208	ocel	8	M8	14,38	8	4,4	13
K1146.210	ocel	8	M10	18,9	10	5,5	17
K1146.212	ocel	8	M12	21,1	12	6,6	19
K1146.214	ocel	8	M14	23,9	14	7,7	22
K1146.216	ocel	8	M16	26,76	16	8,8	24
K1146.220	ocel	8	M20	32,95	20	11	30
K1146.224	ocel	8	M24	39,55	24	13,2	36
K1146.227	ocel	8	M27	45,2	27	14,8	41
K1146.230	ocel	8	M30	50,85	30	16,5	46
K1146.308	ocel	10	M8	14,38	8	4,4	13
K1146.310	ocel	10	M10	18,9	10	5,5	17
K1146.312	ocel	10	M12	21,1	12	6,6	19
K1146.314	ocel	10	M14	23,9	14	7,7	22
K1146.316	ocel	10	M16	26,76	16	8,8	24
K1146.320	ocel	10	M20	32,95	20	11	30
K1146.324	ocel	10	M24	35	24	13,2	36
K1146.327	ocel	10	M27	45,2	27	14,8	41
K1146.330	ocel	10	M30	50,85	30	16,5	46
K1146.104	nerezová ocel	-	M4	7,66	4,2	2,2	7
K1146.105	nerezová ocel	-	M5	8,79	5,1	2,75	8
K1146.106	nerezová ocel	-	M6	11,05	6	3,3	10
K1146.108	nerezová ocel	-	M8	14,38	8	4,4	13

Šestihránné matice s upínacím dílem DIN 980

Přehled zboží

Objednáací číslo	Materiál základní těleso	Třída pevnosti	D	E	H	M	SW
K1146.110	nerezová ocel	-	M10	18,9	10	5,5	17
K1146.112	nerezová ocel	-	M12	21,1	12	6,6	19
K1146.114	nerezová ocel	-	M14	23,9	14	7,7	22
K1146.116	nerezová ocel	-	M16	26,76	16	8,8	24
K1146.120	nerezová ocel	-	M20	32,95	20	11	30
K1146.124	nerezová ocel	-	M24	39,55	24	13,2	36