

Šestihhranné matice s upínacím dílem z polyamidu vysoké provedení DIN 982 / nerezová ocel podobné DIN 982

Popis zboží/obrázky produktu



Popis

Materiál:

Ocel, nerezová ocel A2 nebo nerezová ocel A4.

Provedení:

Ocel galvanicky zinkovaná.

Nerezová ocel A2, bez povrchové úpravy.

Nerezová ocel A4, bez povrchové úpravy.

Upozornění:

Při našroubování matice na závit dojde k plastické a elastické deformaci plastového kroužku. Elastický podíl zaktivuje radiálně působící silovou pojistku proti uvolnění matice.

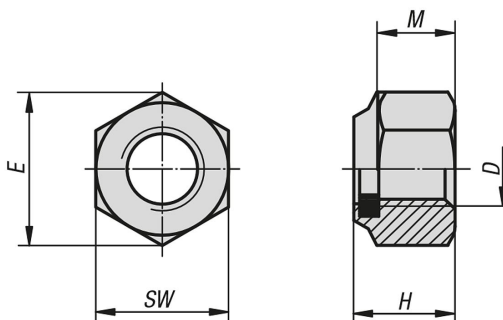
Plastová pojistka může správně fungovat pouze tehdy, pokud se šestihhranná matice plně nachází na šroubovém spoji. Je třeba zvolit takovou délku šroubu, aby z matice vyčnívaly nejméně dvě otáčky závitů.

Z důvodu plastické deformace plastové pojistky smí být tato šestihhranná matice použita pouze jednorázově.

Teplotní rozsah:

-50 °C až +120 °C.

Výkresy



Přehled zboží

Šestihhranné matice s upínacím dílem z polyamidu vysoké provedení DIN 982 / nerezová ocel podobné DIN 982

Objednací číslo	Materiál základní těleso	Ocelový klíč	DIN	Třída pevnosti	D	E	H	M	SW
K1147.204	ocel	-	DIN 982	6-8	M4	7,66	6	2,9	7
K1147.205	ocel	-	DIN 982	8	M5	8,79	6,3	4,4	8
K1147.206	ocel	-	DIN 982	8	M6	11,05	8	4,9	10
K1147.208	ocel	-	DIN 982	8	M8	14,38	9,5	6,44	13
K1147.210	ocel	-	DIN 982	8	M10	18,9	11,5	8,04	17
K1147.212	ocel	-	DIN 982	8	M12	21,1	14	10,37	19
K1147.214	ocel	-	DIN 982	8	M14	23,9	16	12,1	22
K1147.216	ocel	-	DIN 982	8	M16	26,76	18	14,1	24
K1147.220	ocel	-	DIN 982	8	M20	32,95	22	16,9	30

Šestihřanné matice s upínacím dílem z polyamidu vysoké provedení DIN 982 / nerezová ocel podobné DIN 982

Přehled zboží

Objednáací číslo	Materiál základní těleso	Ocelový klíč	DIN	Třída pevnosti	D	E	H	M	SW
K1147.224	ocel	-	DIN 982	8	M24	39,55	28	20,2	36
K1147.310	ocel	-	DIN 982	10	M10	18,9	11,5	8,04	17
K1147.312	ocel	-	DIN 982	10	M12	21,1	14	10,37	19
K1147.316	ocel	-	DIN 982	10	M16	26,76	18	14,1	24
K1147.320	ocel	-	DIN 982	10	M20	32,95	22	16,9	30
K1147.324	ocel	-	DIN 982	10	M24	39,55	28	20,2	36
K1147.105	nerezová ocel	A2	podobné DIN 982	-	M5	8,79	6,3	4,4	8
K1147.106	nerezová ocel	A2	podobné DIN 982	-	M6	11,05	8	4,9	10
K1147.108	nerezová ocel	A2	podobné DIN 982	-	M8	14,38	9,5	6,44	13
K1147.110	nerezová ocel	A2	podobné DIN 982	-	M10	18,9	11,5	8,04	17
K1147.112	nerezová ocel	A2	podobné DIN 982	-	M12	21,1	14	10,37	19
K1147.116	nerezová ocel	A2	podobné DIN 982	-	M16	26,76	18	14,1	24
K1147.120	nerezová ocel	A2	podobné DIN 982	-	M20	32,95	22	16,9	30
K1147.605	nerezová ocel	A4	DIN 982	-	M5	8,79	6,3	4,4	8
K1147.606	nerezová ocel	A4	DIN 982	-	M6	11,05	8	4,9	10
K1147.608	nerezová ocel	A4	DIN 982	-	M8	14,38	9,5	6,44	13
K1147.610	nerezová ocel	A4	DIN 982	-	M10	18,9	11,5	8,04	17
K1147.612	nerezová ocel	A4	DIN 982	-	M12	21,1	14	10,37	19
K1147.616	nerezová ocel	A4	DIN 982	-	M16	26,76	18	14,1	24
K1147.620	nerezová ocel	A4	DIN 982	-	M20	32,95	22	16,9	30