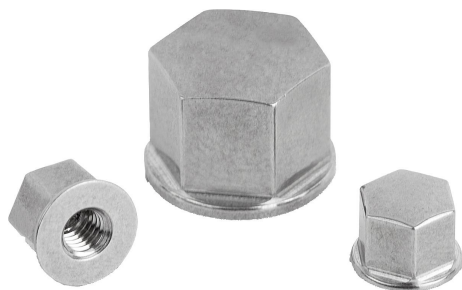


Uzavřená matice kompaktní v Hygienic DESIGN

Popis zboží/obrázky produktu



Popis

Materiál:

Nerezová ocel 1.4404.

Provedení:

Leštěno.

Upozornění:

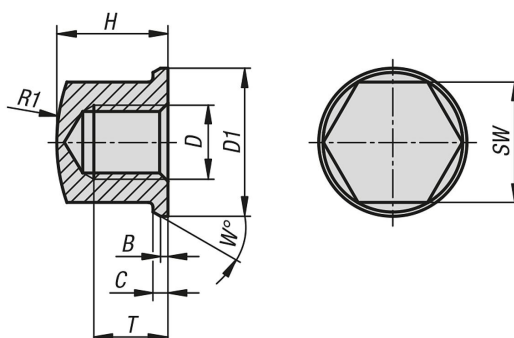
Povrch uzavřené matice je leštěný a s ohledem na tvarování je optimalizovaný pro použití v hygienické oblasti. Hlava matice je na čelní straně polokulová a kuželový nákrůžek je proveden s odpovídajícím úhlybem. Je zvolena nízká celková výška, aby případné rušivé obrysy byly co nejmenší.

Díky velmi nízké hloubce drsnosti méně než Ra 0,8 μm na povrchu nepřilnou téměř žádné částice nečistot. Prostřednictvím povrchu vyleštěného do vysokého lesku je zaručeno snadné čištění.

Na vyžádání:

Palcový závit, varianty výšky.

Výkresy



Přehled zboží

Uzavřená matice kompaktní v Hygienic DESIGN

Objednací číslo	D	D1	B	C	H	R1	SW	T	W
K1332.03	M3	6,8	0,25	0,5	4,95	8,8	5,5	3	20
K1332.04	M4	9	0,3	0,8	6,5	10	7	4	30
K1332.05	M5	10	0,5	1	7	16	8	4	30
K1332.06	M6	12	0,8	1	9	16	10	6	30
K1332.08	M8	16	0,8	1,6	12	20	13	8	30
K1332.10	M10	20	1	2	14	32	16	10	30
K1332.12	M12	24	1	2,5	16	35	19	11	30