

Šestihranný šroub s tenkým dříkem v Hygienic DESIGN

Popis zboží/obrázky produktu



Popis

Materiál:

Nerezová ocel 1.4404.

Provedení:

Leštěno.

Upozornění:

Šrouby s tenkým dříkem jsou pokud možno zajištěny pojistným prvkem proti neúmyslné ztrátě. Tak je splněna norma EU 2006/42/ES. Pomocí pojistné podložky, která je volitelně k dostání, se šroub před zašroubováním spojí s konstrukčním dílem, aby se nemohl ztratit. Pro tento účel se podložka natočí na závit a následně se může volně pohybovat na tenkém dříku. Dřík šroubu se nepoškodí např. vrubovým účinkem pružiny. Samočinné opětovné vytočení není je v ručním provozu vyloučeno. S trochou jemnocitu se však podložka může bez porušení opět sejmut z šroubu. Povrch šestihranného šroubu je leštěný a s ohledem na tvarování je optimalizovaný pro použití v hygienické oblasti. Hlava šroubu je na čelní straně polokulová a kuželový nákržek je proveden s odpovídajícím úhybem. Namísto rušivých vyražení nebo prohloubení vykazuje hlava šroubu hladký povrch, který má hloubku drsnosti mnohem menší než Ra 0,8 μm . Nečistoty a zbytky výrobku, resp. čisticího prostředku vůbec nepřilnou, je zajištěno snadné čištění.

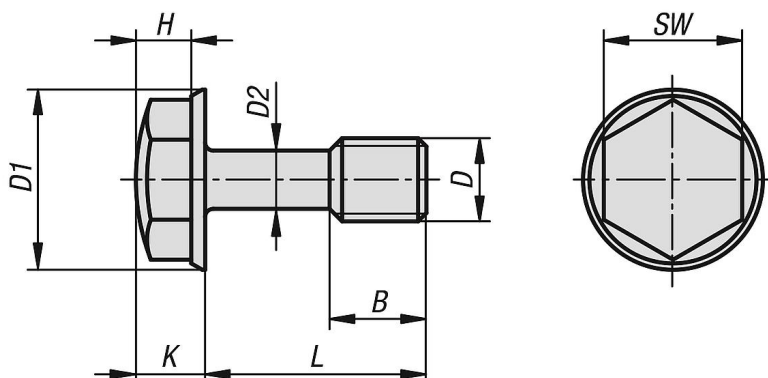
Na vyžádání:

Palcový závit, délka závitu, délka dříku

Příslušenství:

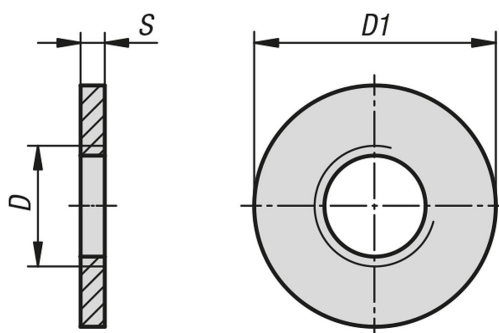
Pojistné podložky K1331.

Výkresy



Šestihřanný šroub s tenkým dříkem v Hygienic DESIGN

Výkresy



Přehled zboží

Šestihřanný šroub s tenkým dříkem v Hygienic DESIGN

Objednací číslo	Název	D	D1	D2	H	B	S	K	L	SW
K1330.03X6	Šestihřanný Šroub	M3	7	2,1	3	4,5	-	3,8	6	5,5
K1330.03X8	Šestihřanný Šroub	M3	7	2,1	3	4,5	-	3,8	8	5,5
K1330.03X10	Šestihřanný Šroub	M3	7	2,1	3	4,5	-	3,8	10	5,5
K1330.04X8	Šestihřanný Šroub	M4	9,2	3,1	3	5	-	4	8	7
K1330.04X10	Šestihřanný Šroub	M4	9,2	3,1	3	5	-	4	10	7
K1330.04X12	Šestihřanný Šroub	M4	9,2	3,1	3	5	-	4	12	7
K1330.04X16	Šestihřanný Šroub	M4	9,2	3,1	3	5	-	4	16	7
K1330.04X20	Šestihřanný Šroub	M4	9,2	3,1	3	14	-	4	20	7
K1330.04X25	Šestihřanný Šroub	M4	9,2	3,1	3	14	-	4	25	7
K1330.04X30	Šestihřanný Šroub	M4	9,2	3,1	3	14	-	4	30	7
K1330.04X35	Šestihřanný Šroub	M4	9,2	3,1	3	14	-	4	35	7
K1330.04X40	Šestihřanný Šroub	M4	9,2	3,1	3	14	-	4	40	7
K1330.05X10	Šestihřanný Šroub	M5	10,5	3,7	3,7	6	-	4,7	10	8
K1330.05X12	Šestihřanný Šroub	M5	10,5	3,7	3,7	6	-	4,7	12	8
K1330.05X16	Šestihřanný Šroub	M5	10,5	3,7	3,7	6	-	4,7	16	8
K1330.05X20	Šestihřanný Šroub	M5	10,5	3,7	3,7	6	-	4,7	20	8
K1330.05X25	Šestihřanný Šroub	M5	10,5	3,7	3,7	16	-	4,7	25	8
K1330.05X30	Šestihřanný Šroub	M5	10,5	3,7	3,7	16	-	4,7	30	8
K1330.05X35	Šestihřanný Šroub	M5	10,5	3,7	3,7	16	-	4,7	35	8
K1330.05X40	Šestihřanný Šroub	M5	10,5	3,7	3,7	16	-	4,7	40	8
K1330.05X45	Šestihřanný Šroub	M5	10,5	3,7	3,7	16	-	4,7	45	8
K1330.05X50	Šestihřanný Šroub	M5	10,5	3,7	3,7	16	-	4,7	50	8
K1330.06X10	Šestihřanný Šroub	M6	13	4,2	4	7	-	5	10	10
K1330.06X12	Šestihřanný Šroub	M6	13	4,2	4	7	-	5	12	10
K1330.06X16	Šestihřanný Šroub	M6	13	4,2	4	7	-	5	16	10
K1330.06X20	Šestihřanný Šroub	M6	13	4,2	4	7	-	5	20	10
K1330.06X25	Šestihřanný Šroub	M6	13	4,2	4	18	-	5	25	10
K1330.06X30	Šestihřanný Šroub	M6	13	4,2	4	18	-	5	30	10
K1330.06X35	Šestihřanný Šroub	M6	13	4,2	4	18	-	5	35	10
K1330.06X40	Šestihřanný Šroub	M6	13	4,2	4	18	-	5	40	10
K1330.06X45	Šestihřanný Šroub	M6	13	4,2	4	18	-	5	45	10
K1330.06X50	Šestihřanný Šroub	M6	13	4,2	4	18	-	5	50	10
K1330.06X60	Šestihřanný Šroub	M6	13	4,2	4	18	-	5	60	10
K1330.08X12	Šestihřanný Šroub	M8	16,8	6	5,5	9	-	6,5	12	13
K1330.08X14	Šestihřanný Šroub	M8	16,8	6	5,5	9	-	6,5	14	13
K1330.08X16	Šestihřanný Šroub	M8	16,8	6	5,5	9,5	-	6,5	16	13
K1330.08X20	Šestihřanný Šroub	M8	16,8	6	5,5	9,5	-	6,5	20	13
K1330.08X25	Šestihřanný Šroub	M8	16,8	6	5,5	9,5	-	6,5	25	13
K1330.08X30	Šestihřanný Šroub	M8	16,8	6	5,5	22	-	6,5	30	13
K1330.08X35	Šestihřanný Šroub	M8	16,8	6	5,5	22	-	6,5	35	13
K1330.08X40	Šestihřanný Šroub	M8	16,8	6	5,5	22	-	6,5	40	13
K1330.08X45	Šestihřanný Šroub	M8	16,8	6	5,5	22	-	6,5	45	13

Šestihřanný šroub s tenkým dříkem v Hygienic DESIGN

Přehled zboží

Objednací číslo	Název	D	D1	D2	H	B	S	K	L	SW
K1330.08X50	Šestihřanný Šroub	M8	16,8	6	5,5	22	-	6,5	50	13
K1330.08X55	Šestihřanný Šroub	M8	16,8	6	5,5	9	-	6,5	55	13
K1330.08X60	Šestihřanný Šroub	M8	16,8	6	5,5	22	-	6,5	60	13
K1330.08X70	Šestihřanný Šroub	M8	16,8	6	5,5	22	-	6,5	70	13
K1330.08X80	Šestihřanný Šroub	M8	16,8	6	5,5	22	-	6,5	80	13
K1330.10X20	Šestihřanný Šroub	M10	20,6	7,7	7,3	12	-	8,3	20	16
K1330.10X25	Šestihřanný Šroub	M10	20,6	7,7	7,3	12	-	8,3	25	16
K1330.10X30	Šestihřanný Šroub	M10	20,6	7,7	7,3	12	-	8,3	30	16
K1330.10X35	Šestihřanný Šroub	M10	20,6	7,7	7,3	12	-	8,3	35	16
K1330.10X40	Šestihřanný Šroub	M10	20,6	7,7	7,3	26	-	8,3	40	16
K1330.10X45	Šestihřanný Šroub	M10	20,6	7,7	7,3	26	-	8,3	45	16
K1330.10X50	Šestihřanný Šroub	M10	20,6	7,7	7,3	26	-	8,3	50	16
K1330.10X55	Šestihřanný Šroub	M10	20,6	7,7	7,3	12	-	8,3	55	16
K1330.10X60	Šestihřanný Šroub	M10	20,6	7,7	7,3	26	-	8,3	60	16
K1330.10X65	Šestihřanný Šroub	M10	20,6	7,7	7,3	12	-	8,3	65	16
K1330.10X70	Šestihřanný Šroub	M10	20,6	7,7	7,3	26	-	8,3	70	16
K1330.10X75	Šestihřanný Šroub	M10	20,6	7,7	7,3	12	-	8,3	75	16
K1330.10X80	Šestihřanný Šroub	M10	20,6	7,7	7,3	26	-	8,3	80	16
K1330.12X25	Šestihřanný Šroub	M12	23,8	9,5	8,6	14,5	-	10	25	18
K1330.12X30	Šestihřanný Šroub	M12	23,8	9,5	8,6	14,5	-	10	30	18
K1330.12X35	Šestihřanný Šroub	M12	23,8	9,5	8,6	14,5	-	10	35	18
K1330.12X40	Šestihřanný Šroub	M12	23,8	9,5	8,6	14,5	-	10	40	18
K1330.12X45	Šestihřanný Šroub	M12	23,8	9,5	8,6	30	-	10	45	18
K1330.12X50	Šestihřanný Šroub	M12	23,8	9,5	8,6	30	-	10	50	18
K1330.12X60	Šestihřanný Šroub	M12	23,8	9,5	8,6	30	-	10	60	18
K1330.12X70	Šestihřanný Šroub	M12	23,8	9,5	8,6	30	-	10	70	18
K1330.12X80	Šestihřanný Šroub	M12	23,8	9,5	8,6	30	-	10	80	18
K1330.16X30	Šestihřanný Šroub	M16	29,7	13	11,1	19	-	12,5	30	24
K1330.16X35	Šestihřanný Šroub	M16	29,7	13	11,1	19	-	12,5	35	24
K1330.16X40	Šestihřanný Šroub	M16	29,7	13	11,1	19	-	12,5	40	24
K1330.16X45	Šestihřanný Šroub	M16	29,7	13	11,1	19	-	12,5	45	24
K1330.16X50	Šestihřanný Šroub	M16	29,7	13	11,1	19	-	12,5	50	24
K1330.16X60	Šestihřanný Šroub	M16	29,7	13	11,1	38	-	12,5	60	24
K1330.16X70	Šestihřanný Šroub	M16	29,7	13	11,1	38	-	12,5	70	24
K1330.16X80	Šestihřanný Šroub	M16	29,7	13	11,1	38	-	12,5	80	24
K1331.03	Pojistná Podložka	M3	6	-	-	-	1,5	-	-	-
K1331.04	Pojistná Podložka	M4	8	-	-	-	1,5	-	-	-
K1331.05	Pojistná Podložka	M5	10	-	-	-	1,5	-	-	-
K1331.06	Pojistná Podložka	M6	12	-	-	-	1,5	-	-	-
K1331.08	Pojistná Podložka	M8	16	-	-	-	2	-	-	-
K1331.10	Pojistná Podložka	M10	20	-	-	-	2	-	-	-
K1331.12	Pojistná Podložka	M12	24	-	-	-	2,5	-	-	-
K1331.16	Pojistná Podložka	M16	32	-	-	-	3	-	-	-