

# Šroub s šestihrannou hlavou s dříkem DIN 931 / DIN EN ISO 4014 / DIN EN 24014

Popis zboží/obrázky produktu



## Popis

### Materiál:

Ocel, nerezová ocel A2 nebo nerezová ocel A4.

### Provedení:

Ocel třídy pevnosti 8.8, černá nebo galvanicky zinkovaná.

Ocel třídy pevnosti 10.9, černá nebo galvanicky zinkovaná.

Ocel třídy pevnosti 12.9, černá.

Nerezová ocel A2-70, bez povrchové úpravy.

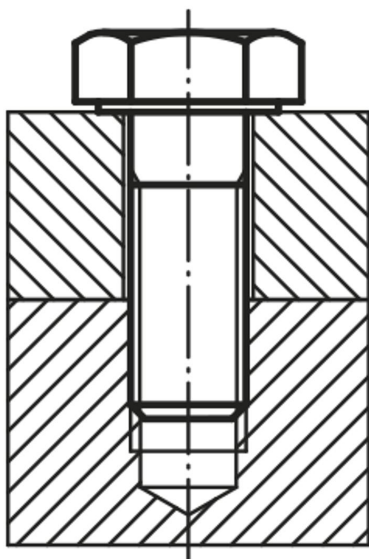
Nerezová ocel A4-70, bez povrchové úpravy.

### Upozornění:

Šrouby, u kterých je rozměr  $L < B$ , mají závit až k hlavě šroubu. Délka šroubu resp. délka závitu se stanoví rozměrem  $L$ . Šrouby, u kterých je  $L > B$ , mají dřík.

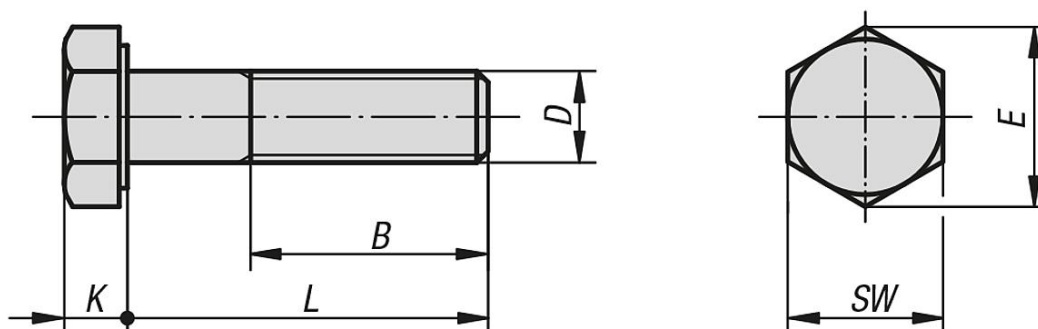
### Na vyžádání:

Otvory klíčů podle DIN ISO 272.



# Šroub s šestihrannou hlavou s dříkem DIN 931 / DIN EN ISO 4014 / DIN EN 24014

Výkresy



## Přehled zboží

### Šroub s šestihrannou hlavou s dříkem DIN 931 / DIN EN ISO 4014 / DIN EN 24014

Objednací číslo	Materiál základního tělesa	Třída pevnosti	Ocelový klíč	Povrch základního tělesa	Barva základního tělesa	D	L	B	SW	E	K
K0870.04X25	ocel	8.8	-	bez povrchové úpravy	černá	M4	25	14	7	7,66	2,8
K0870.04X30	ocel	8.8	-	bez povrchové úpravy	černá	M4	30	14	7	7,66	2,8
K0870.04X35	ocel	8.8	-	bez povrchové úpravy	černá	M4	35	14	7	7,66	2,8
K0870.04X40	ocel	8.8	-	bez povrchové úpravy	černá	M4	40	14	7	7,66	2,8
K0870.04X45	ocel	8.8	-	bez povrchové úpravy	černá	M4	45	14	7	7,66	2,8
K0870.04X50	ocel	8.8	-	bez povrchové úpravy	černá	M4	50	14	7	7,66	2,8
K0870.05X25	ocel	8.8	-	bez povrchové úpravy	černá	M5	25	16	8	8,79	3,5
K0870.05X30	ocel	8.8	-	bez povrchové úpravy	černá	M5	30	16	8	8,79	3,5
K0870.05X35	ocel	8.8	-	bez povrchové úpravy	černá	M5	35	16	8	8,79	3,5
K0870.05X40	ocel	8.8	-	bez povrchové úpravy	černá	M5	40	16	8	8,79	3,5
K0870.05X45	ocel	8.8	-	bez povrchové úpravy	černá	M5	45	16	8	8,79	3,5
K0870.05X50	ocel	8.8	-	bez povrchové úpravy	černá	M5	50	16	8	8,79	3,5
K0870.05X60	ocel	8.8	-	bez povrchové úpravy	černá	M5	60	16	8	8,79	3,5
K0870.06X30	ocel	8.8	-	bez povrchové úpravy	černá	M6	30	18	10	11,05	4
K0870.06X35	ocel	8.8	-	bez povrchové úpravy	černá	M6	35	18	10	11,05	4
K0870.06X40	ocel	8.8	-	bez povrchové úpravy	černá	M6	40	18	10	11,05	4
K0870.06X45	ocel	8.8	-	bez povrchové úpravy	černá	M6	45	18	10	11,05	4
K0870.06X50	ocel	8.8	-	bez povrchové úpravy	černá	M6	50	18	10	11,05	4
K0870.06X60	ocel	8.8	-	bez povrchové úpravy	černá	M6	60	18	10	11,05	4
K0870.06X70	ocel	8.8	-	bez povrchové úpravy	černá	M6	70	18	10	11,05	4
K0870.08X35	ocel	8.8	-	bez povrchové úpravy	černá	M8	35	22	13	14,38	5,3
K0870.08X40	ocel	8.8	-	bez povrchové úpravy	černá	M8	40	22	13	14,38	5,3
K0870.08X45	ocel	8.8	-	bez povrchové úpravy	černá	M8	45	22	13	14,38	5,3
K0870.08X50	ocel	8.8	-	bez povrchové úpravy	černá	M8	50	22	13	14,38	5,3
K0870.08X60	ocel	8.8	-	bez povrchové úpravy	černá	M8	60	22	13	14,38	5,3
K0870.08X70	ocel	8.8	-	bez povrchové úpravy	černá	M8	70	22	13	14,38	5,3
K0870.08X80	ocel	8.8	-	bez povrchové úpravy	černá	M8	80	22	13	14,38	5,3
K0870.10X40	ocel	8.8	-	bez povrchové úpravy	černá	M10	40	26	17	18,9	6,4
K0870.10X45	ocel	8.8	-	bez povrchové úpravy	černá	M10	45	26	17	18,9	6,4
K0870.10X50	ocel	8.8	-	bez povrchové úpravy	černá	M10	50	26	17	18,9	6,4
K0870.10X60	ocel	8.8	-	bez povrchové úpravy	černá	M10	60	26	17	18,9	6,4
K0870.10X70	ocel	8.8	-	bez povrchové úpravy	černá	M10	70	26	17	18,9	6,4
K0870.10X80	ocel	8.8	-	bez povrchové úpravy	černá	M10	80	26	17	18,9	6,4
K0870.10X90	ocel	8.8	-	bez povrchové úpravy	černá	M10	90	26	17	18,9	6,4
K0870.10X100	ocel	8.8	-	bez povrchové úpravy	černá	M10	100	26	17	18,9	6,4
K0870.12X45	ocel	8.8	-	bez povrchové úpravy	černá	M12	45	30	19	21,1	7,5
K0870.12X50	ocel	8.8	-	bez povrchové úpravy	černá	M12	50	30	19	21,1	7,5
K0870.12X60	ocel	8.8	-	bez povrchové úpravy	černá	M12	60	30	19	21,1	7,5
K0870.12X70	ocel	8.8	-	bez povrchové úpravy	černá	M12	70	30	19	21,1	7,5
K0870.12X80	ocel	8.8	-	bez povrchové úpravy	černá	M12	80	30	19	21,1	7,5
K0870.12X90	ocel	8.8	-	bez povrchové úpravy	černá	M12	90	30	19	21,1	7,5

# Šroub s šestihlannou hlavou s dříkem DIN 931 / DIN EN ISO 4014 / DIN EN 24014

## Přehled zboží

Objednací číslo	Materiál základního tělesa	Třída pevnosti	Ocelový klíč	Povrch základního tělesa	Barva základního tělesa	D	L	B	SW	E	K
K0870.12X100	ocel	8.8	-	bez povrchové úpravy	černá	M12	100	30	19	21,1	7,5
K0870.12X110	ocel	8.8	-	bez povrchové úpravy	černá	M12	110	30	19	21,1	7,5
K0870.12X120	ocel	8.8	-	bez povrchové úpravy	černá	M12	120	30	19	21,1	7,5
K0870.16X60	ocel	8.8	-	bez povrchové úpravy	černá	M16	60	38	24	26,75	10
K0870.16X70	ocel	8.8	-	bez povrchové úpravy	černá	M16	70	38	24	26,75	10
K0870.16X80	ocel	8.8	-	bez povrchové úpravy	černá	M16	80	38	24	26,75	10
K0870.16X90	ocel	8.8	-	bez povrchové úpravy	černá	M16	90	38	24	26,75	10
K0870.16X100	ocel	8.8	-	bez povrchové úpravy	černá	M16	100	38	24	26,75	10
K0870.16X110	ocel	8.8	-	bez povrchové úpravy	černá	M16	110	38	24	26,75	10
K0870.16X120	ocel	8.8	-	bez povrchové úpravy	černá	M16	120	38	24	26,75	10
K0870.20X70	ocel	8.8	-	bez povrchové úpravy	černá	M20	70	46	30	33,53	12,5
K0870.20X80	ocel	8.8	-	bez povrchové úpravy	černá	M20	80	46	30	33,53	12,5
K0870.20X90	ocel	8.8	-	bez povrchové úpravy	černá	M20	90	46	30	33,53	12,5
K0870.20X100	ocel	8.8	-	bez povrchové úpravy	černá	M20	100	46	30	33,53	12,5
K0870.20X110	ocel	8.8	-	bez povrchové úpravy	černá	M20	110	46	30	33,53	12,5
K0870.20X120	ocel	8.8	-	bez povrchové úpravy	černá	M20	120	46	30	33,53	12,5
K0870.404X25	ocel	8.8	-	galvanicky pozinkovaný	stříbrná	M4	25	14	7	7,66	2,8
K0870.404X30	ocel	8.8	-	galvanicky pozinkovaný	stříbrná	M4	30	14	7	7,66	2,8
K0870.404X35	ocel	8.8	-	galvanicky pozinkovaný	stříbrná	M4	35	14	7	7,66	2,8
K0870.404X40	ocel	8.8	-	galvanicky pozinkovaný	stříbrná	M4	40	14	7	7,66	2,8
K0870.404X45	ocel	8.8	-	galvanicky pozinkovaný	stříbrná	M4	45	14	7	7,66	2,8
K0870.404X50	ocel	8.8	-	galvanicky pozinkovaný	stříbrná	M4	50	14	7	7,66	2,8
K0870.405X25	ocel	8.8	-	galvanicky pozinkovaný	stříbrná	M5	25	16	8	8,79	3,5
K0870.405X30	ocel	8.8	-	galvanicky pozinkovaný	stříbrná	M5	30	16	8	8,79	3,5
K0870.405X35	ocel	8.8	-	galvanicky pozinkovaný	stříbrná	M5	35	16	8	8,79	3,5
K0870.405X40	ocel	8.8	-	galvanicky pozinkovaný	stříbrná	M5	40	16	8	8,79	3,5
K0870.405X45	ocel	8.8	-	galvanicky pozinkovaný	stříbrná	M5	45	16	8	8,79	3,5
K0870.405X50	ocel	8.8	-	galvanicky pozinkovaný	stříbrná	M5	50	16	8	8,79	3,5
K0870.405X60	ocel	8.8	-	galvanicky pozinkovaný	stříbrná	M5	60	16	8	8,79	3,5
K0870.406X30	ocel	8.8	-	galvanicky pozinkovaný	stříbrná	M6	30	18	10	11,05	4
K0870.406X35	ocel	8.8	-	galvanicky pozinkovaný	stříbrná	M6	35	18	10	11,05	4
K0870.406X40	ocel	8.8	-	galvanicky pozinkovaný	stříbrná	M6	40	18	10	11,05	4
K0870.406X45	ocel	8.8	-	galvanicky pozinkovaný	stříbrná	M6	45	18	10	11,05	4
K0870.406X50	ocel	8.8	-	galvanicky pozinkovaný	stříbrná	M6	50	18	10	11,05	4
K0870.406X60	ocel	8.8	-	galvanicky pozinkovaný	stříbrná	M6	60	18	10	11,05	4
K0870.406X70	ocel	8.8	-	galvanicky pozinkovaný	stříbrná	M6	70	18	10	11,05	4
K0870.408X35	ocel	8.8	-	galvanicky pozinkovaný	stříbrná	M8	35	22	13	14,38	5,3
K0870.408X40	ocel	8.8	-	galvanicky pozinkovaný	stříbrná	M8	40	22	13	14,38	5,3
K0870.408X45	ocel	8.8	-	galvanicky pozinkovaný	stříbrná	M8	45	22	13	14,38	5,3
K0870.408X50	ocel	8.8	-	galvanicky pozinkovaný	stříbrná	M8	50	22	13	14,38	5,3
K0870.408X60	ocel	8.8	-	galvanicky pozinkovaný	stříbrná	M8	60	22	13	14,38	5,3
K0870.408X70	ocel	8.8	-	galvanicky pozinkovaný	stříbrná	M8	70	22	13	14,38	5,3
K0870.408X80	ocel	8.8	-	galvanicky pozinkovaný	stříbrná	M8	80	22	13	14,38	5,3
K0870.410X40	ocel	8.8	-	galvanicky pozinkovaný	stříbrná	M10	40	26	17	18,9	6,4
K0870.410X45	ocel	8.8	-	galvanicky pozinkovaný	stříbrná	M10	45	26	17	18,9	6,4
K0870.410X50	ocel	8.8	-	galvanicky pozinkovaný	stříbrná	M10	50	26	17	18,9	6,4
K0870.410X60	ocel	8.8	-	galvanicky pozinkovaný	stříbrná	M10	60	26	17	18,9	6,4
K0870.410X70	ocel	8.8	-	galvanicky pozinkovaný	stříbrná	M10	70	26	17	18,9	6,4
K0870.410X80	ocel	8.8	-	galvanicky pozinkovaný	stříbrná	M10	80	26	17	18,9	6,4
K0870.410X90	ocel	8.8	-	galvanicky pozinkovaný	stříbrná	M10	90	26	17	18,9	6,4
K0870.410X100	ocel	8.8	-	galvanicky pozinkovaný	stříbrná	M10	100	26	17	18,9	6,4
K0870.412X45	ocel	8.8	-	galvanicky pozinkovaný	stříbrná	M12	45	30	19	21,1	7,5
K0870.412X50	ocel	8.8	-	galvanicky pozinkovaný	stříbrná	M12	50	30	19	21,1	7,5
K0870.412X60	ocel	8.8	-	galvanicky pozinkovaný	stříbrná	M12	60	30	19	21,1	7,5
K0870.412X70	ocel	8.8	-	galvanicky pozinkovaný	stříbrná	M12	70	30	19	21,1	7,5
K0870.412X80	ocel	8.8	-	galvanicky pozinkovaný	stříbrná	M12	80	30	19	21,1	7,5
K0870.412X90	ocel	8.8	-	galvanicky pozinkovaný	stříbrná	M12	90	30	19	21,1	7,5
K0870.412X100	ocel	8.8	-	galvanicky pozinkovaný	stříbrná	M12	100	30	19	21,1	7,5
K0870.412X110	ocel	8.8	-	galvanicky pozinkovaný	stříbrná	M12	110	30	19	21,1	7,5
K0870.412X120	ocel	8.8	-	galvanicky pozinkovaný	stříbrná	M12	120	30	19	21,1	7,5
K0870.416X60	ocel	8.8	-	galvanicky pozinkovaný	stříbrná	M16	60	38	24	26,75	10

# Šroub s šestihlannou hlavou s dříkem DIN 931 / DIN EN ISO 4014 / DIN EN 24014

## Přehled zboží

Objednáací číslo	Materiál základní těleso	Třída pevnosti	Ocelový klíč	Povrch základního tělesa	Barva základního tělesa	D	L	B	SW	E	K
K0870.416X70	ocel	8.8	-	galvanicky pozinkovaný	stříbrná	M16	70	38	24	26,75	10
K0870.416X80	ocel	8.8	-	galvanicky pozinkovaný	stříbrná	M16	80	38	24	26,75	10
K0870.416X90	ocel	8.8	-	galvanicky pozinkovaný	stříbrná	M16	90	38	24	26,75	10
K0870.416X100	ocel	8.8	-	galvanicky pozinkovaný	stříbrná	M16	100	38	24	26,75	10
K0870.416X110	ocel	8.8	-	galvanicky pozinkovaný	stříbrná	M16	110	38	24	26,75	10
K0870.416X120	ocel	8.8	-	galvanicky pozinkovaný	stříbrná	M16	120	38	24	26,75	10
K0870.420X70	ocel	8.8	-	galvanicky pozinkovaný	stříbrná	M20	70	46	30	33,53	12,5
K0870.420X80	ocel	8.8	-	galvanicky pozinkovaný	stříbrná	M20	80	46	30	33,53	12,5
K0870.420X90	ocel	8.8	-	galvanicky pozinkovaný	stříbrná	M20	90	46	30	33,53	12,5
K0870.420X100	ocel	8.8	-	galvanicky pozinkovaný	stříbrná	M20	100	46	30	33,53	12,5
K0870.420X110	ocel	8.8	-	galvanicky pozinkovaný	stříbrná	M20	110	46	30	33,53	12,5
K0870.420X120	ocel	8.8	-	galvanicky pozinkovaný	stříbrná	M20	120	46	30	33,53	12,5
K0870.306X30	ocel	10.9	-	bez povrchové úpravy	černá	M6	30	18	10	11,05	4
K0870.306X35	ocel	10.9	-	bez povrchové úpravy	černá	M6	35	18	10	11,05	4
K0870.306X40	ocel	10.9	-	bez povrchové úpravy	černá	M6	40	18	10	11,05	4
K0870.306X45	ocel	10.9	-	bez povrchové úpravy	černá	M6	45	18	10	11,05	4
K0870.306X50	ocel	10.9	-	bez povrchové úpravy	černá	M6	50	18	10	11,05	4
K0870.306X60	ocel	10.9	-	bez povrchové úpravy	černá	M6	60	18	10	11,05	4
K0870.306X70	ocel	10.9	-	bez povrchové úpravy	černá	M6	70	18	10	11,05	4
K0870.308X35	ocel	10.9	-	bez povrchové úpravy	černá	M8	35	22	13	14,38	5,3
K0870.308X40	ocel	10.9	-	bez povrchové úpravy	černá	M8	40	22	13	14,38	5,3
K0870.308X45	ocel	10.9	-	bez povrchové úpravy	černá	M8	45	22	13	14,38	5,3
K0870.308X50	ocel	10.9	-	bez povrchové úpravy	černá	M8	50	22	13	14,38	5,3
K0870.308X60	ocel	10.9	-	bez povrchové úpravy	černá	M8	60	22	13	14,38	5,3
K0870.308X70	ocel	10.9	-	bez povrchové úpravy	černá	M8	70	22	13	14,38	5,3
K0870.308X80	ocel	10.9	-	bez povrchové úpravy	černá	M8	80	22	13	14,38	5,3
K0870.310X40	ocel	10.9	-	bez povrchové úpravy	černá	M10	40	26	17	18,9	6,4
K0870.310X45	ocel	10.9	-	bez povrchové úpravy	černá	M10	45	26	17	18,9	6,4
K0870.310X50	ocel	10.9	-	bez povrchové úpravy	černá	M10	50	26	17	18,9	6,4
K0870.310X60	ocel	10.9	-	bez povrchové úpravy	černá	M10	60	26	17	18,9	6,4
K0870.310X70	ocel	10.9	-	bez povrchové úpravy	černá	M10	70	26	17	18,9	6,4
K0870.310X80	ocel	10.9	-	bez povrchové úpravy	černá	M10	80	26	17	18,9	6,4
K0870.310X90	ocel	10.9	-	bez povrchové úpravy	černá	M10	90	26	17	18,9	6,4
K0870.310X100	ocel	10.9	-	bez povrchové úpravy	černá	M10	100	26	17	18,9	6,4
K0870.312X45	ocel	10.9	-	bez povrchové úpravy	černá	M12	45	30	19	21,1	7,5
K0870.312X50	ocel	10.9	-	bez povrchové úpravy	černá	M12	50	30	19	21,1	7,5
K0870.312X60	ocel	10.9	-	bez povrchové úpravy	černá	M12	60	30	19	21,1	7,5
K0870.312X70	ocel	10.9	-	bez povrchové úpravy	černá	M12	70	30	19	21,1	7,5
K0870.312X80	ocel	10.9	-	bez povrchové úpravy	černá	M12	80	30	19	21,1	7,5
K0870.312X90	ocel	10.9	-	bez povrchové úpravy	černá	M12	90	30	19	21,1	7,5
K0870.312X100	ocel	10.9	-	bez povrchové úpravy	černá	M12	100	30	19	21,1	7,5
K0870.312X110	ocel	10.9	-	bez povrchové úpravy	černá	M12	110	30	19	21,1	7,5
K0870.312X120	ocel	10.9	-	bez povrchové úpravy	černá	M12	120	30	19	21,1	7,5
K0870.316X60	ocel	10.9	-	bez povrchové úpravy	černá	M16	60	38	24	26,75	10
K0870.316X70	ocel	10.9	-	bez povrchové úpravy	černá	M16	70	38	24	26,75	10
K0870.316X80	ocel	10.9	-	bez povrchové úpravy	černá	M16	80	38	24	26,75	10
K0870.316X90	ocel	10.9	-	bez povrchové úpravy	černá	M16	90	38	24	26,75	10
K0870.316X100	ocel	10.9	-	bez povrchové úpravy	černá	M16	100	38	24	26,75	10
K0870.316X110	ocel	10.9	-	bez povrchové úpravy	černá	M16	110	38	24	26,75	10
K0870.316X120	ocel	10.9	-	bez povrchové úpravy	černá	M16	120	38	24	26,75	10
K0870.320X70	ocel	10.9	-	bez povrchové úpravy	černá	M20	70	46	30	33,53	12,5
K0870.320X80	ocel	10.9	-	bez povrchové úpravy	černá	M20	80	46	30	33,53	12,5
K0870.320X90	ocel	10.9	-	bez povrchové úpravy	černá	M20	90	46	30	33,53	12,5
K0870.320X100	ocel	10.9	-	bez povrchové úpravy	černá	M20	100	46	30	33,53	12,5
K0870.320X110	ocel	10.9	-	bez povrchové úpravy	černá	M20	110	46	30	33,53	12,5
K0870.320X120	ocel	10.9	-	bez povrchové úpravy	černá	M20	120	46	30	33,53	12,5
K0870.506X30	ocel	10.9	-	galvanicky pozinkovaný	stříbrná	M6	30	18	10	11,05	4
K0870.506X35	ocel	10.9	-	galvanicky pozinkovaný	stříbrná	M6	35	18	10	11,05	4
K0870.506X40	ocel	10.9	-	galvanicky pozinkovaný	stříbrná	M6	40	18	10	11,05	4
K0870.506X45	ocel	10.9	-	galvanicky pozinkovaný	stříbrná	M6	45	18	10	11,05	4
K0870.506X50	ocel	10.9	-	galvanicky pozinkovaný	stříbrná	M6	50	18	10	11,05	4

# Šroub s šestihlannou hlavou s dříkem DIN 931 / DIN EN ISO 4014 / DIN EN 24014

## Přehled zboží

Objednací číslo	Materiál základního tělesa	Třída pevnosti	Ocelový klíč	Povrch základního tělesa	Barva základního tělesa	D	L	B	SW	E	K
K0870.506X60	ocel	10.9	-	galvanicky pozinkovaný	stříbrná	M6	60	18	10	11,05	4
K0870.506X70	ocel	10.9	-	galvanicky pozinkovaný	stříbrná	M6	70	18	10	11,05	4
K0870.508X35	ocel	10.9	-	galvanicky pozinkovaný	stříbrná	M8	35	22	13	14,38	5,3
K0870.508X40	ocel	10.9	-	galvanicky pozinkovaný	stříbrná	M8	40	22	13	14,38	5,3
K0870.508X45	ocel	10.9	-	galvanicky pozinkovaný	stříbrná	M8	45	22	13	14,38	5,3
K0870.508X50	ocel	10.9	-	galvanicky pozinkovaný	stříbrná	M8	50	22	13	14,38	5,3
K0870.508X60	ocel	10.9	-	galvanicky pozinkovaný	stříbrná	M8	60	22	13	14,38	5,3
K0870.508X70	ocel	10.9	-	galvanicky pozinkovaný	stříbrná	M8	70	22	13	14,38	5,3
K0870.508X80	ocel	10.9	-	galvanicky pozinkovaný	stříbrná	M8	80	22	13	14,38	5,3
K0870.510X40	ocel	10.9	-	galvanicky pozinkovaný	stříbrná	M10	40	26	17	18,9	6,4
K0870.510X45	ocel	10.9	-	galvanicky pozinkovaný	stříbrná	M10	45	26	17	18,9	6,4
K0870.510X50	ocel	10.9	-	galvanicky pozinkovaný	stříbrná	M10	50	26	17	18,9	6,4
K0870.510X60	ocel	10.9	-	galvanicky pozinkovaný	stříbrná	M10	60	26	17	18,9	6,4
K0870.510X70	ocel	10.9	-	galvanicky pozinkovaný	stříbrná	M10	70	26	17	18,9	6,4
K0870.510X80	ocel	10.9	-	galvanicky pozinkovaný	stříbrná	M10	80	26	17	18,9	6,4
K0870.510X90	ocel	10.9	-	galvanicky pozinkovaný	stříbrná	M10	90	26	17	18,9	6,4
K0870.510X100	ocel	10.9	-	galvanicky pozinkovaný	stříbrná	M10	100	26	17	18,9	6,4
K0870.512X45	ocel	10.9	-	galvanicky pozinkovaný	stříbrná	M12	45	30	19	21,1	7,5
K0870.512X50	ocel	10.9	-	galvanicky pozinkovaný	stříbrná	M12	50	30	19	21,1	7,5
K0870.512X60	ocel	10.9	-	galvanicky pozinkovaný	stříbrná	M12	60	30	19	21,1	7,5
K0870.512X70	ocel	10.9	-	galvanicky pozinkovaný	stříbrná	M12	70	30	19	21,1	7,5
K0870.512X80	ocel	10.9	-	galvanicky pozinkovaný	stříbrná	M12	80	30	19	21,1	7,5
K0870.512X90	ocel	10.9	-	galvanicky pozinkovaný	stříbrná	M12	90	30	19	21,1	7,5
K0870.512X100	ocel	10.9	-	galvanicky pozinkovaný	stříbrná	M12	100	30	19	21,1	7,5
K0870.512X110	ocel	10.9	-	galvanicky pozinkovaný	stříbrná	M12	110	30	19	21,1	7,5
K0870.512X120	ocel	10.9	-	galvanicky pozinkovaný	stříbrná	M12	120	30	19	21,1	7,5
K0870.516X60	ocel	10.9	-	galvanicky pozinkovaný	stříbrná	M16	60	38	24	26,75	10
K0870.516X70	ocel	10.9	-	galvanicky pozinkovaný	stříbrná	M16	70	38	24	26,75	10
K0870.516X80	ocel	10.9	-	galvanicky pozinkovaný	stříbrná	M16	80	38	24	26,75	10
K0870.516X90	ocel	10.9	-	galvanicky pozinkovaný	stříbrná	M16	90	38	24	26,75	10
K0870.516X100	ocel	10.9	-	galvanicky pozinkovaný	stříbrná	M16	100	38	24	26,75	10
K0870.516X110	ocel	10.9	-	galvanicky pozinkovaný	stříbrná	M16	110	38	24	26,75	10
K0870.516X120	ocel	10.9	-	galvanicky pozinkovaný	stříbrná	M16	120	38	24	26,75	10
K0870.520X70	ocel	10.9	-	galvanicky pozinkovaný	stříbrná	M20	70	46	30	33,53	12,5
K0870.520X80	ocel	10.9	-	galvanicky pozinkovaný	stříbrná	M20	80	46	30	33,53	12,5
K0870.520X90	ocel	10.9	-	galvanicky pozinkovaný	stříbrná	M20	90	46	30	33,53	12,5
K0870.520X100	ocel	10.9	-	galvanicky pozinkovaný	stříbrná	M20	100	46	30	33,53	12,5
K0870.520X110	ocel	10.9	-	galvanicky pozinkovaný	stříbrná	M20	110	46	30	33,53	12,5
K0870.520X120	ocel	10.9	-	galvanicky pozinkovaný	stříbrná	M20	120	46	30	33,53	12,5
K0870.210X40	ocel	12.9	-	bez povrchové úpravy	černá	M10	40	26	17	18,9	6,4
K0870.210X45	ocel	12.9	-	bez povrchové úpravy	černá	M10	45	26	17	18,9	6,4
K0870.210X50	ocel	12.9	-	bez povrchové úpravy	černá	M10	50	26	17	18,9	6,4
K0870.210X60	ocel	12.9	-	bez povrchové úpravy	černá	M10	60	26	17	18,9	6,4
K0870.210X70	ocel	12.9	-	bez povrchové úpravy	černá	M10	70	26	17	18,9	6,4
K0870.210X80	ocel	12.9	-	bez povrchové úpravy	černá	M10	80	26	17	18,9	6,4
K0870.210X90	ocel	12.9	-	bez povrchové úpravy	černá	M10	90	26	17	18,9	6,4
K0870.210X100	ocel	12.9	-	bez povrchové úpravy	černá	M10	100	26	17	18,9	6,4
K0870.212X45	ocel	12.9	-	bez povrchové úpravy	černá	M12	45	30	19	21,1	7,5
K0870.212X50	ocel	12.9	-	bez povrchové úpravy	černá	M12	50	30	19	21,1	7,5
K0870.212X60	ocel	12.9	-	bez povrchové úpravy	černá	M12	60	30	19	21,1	7,5
K0870.212X70	ocel	12.9	-	bez povrchové úpravy	černá	M12	70	30	19	21,1	7,5
K0870.212X80	ocel	12.9	-	bez povrchové úpravy	černá	M12	80	30	19	21,1	7,5
K0870.212X90	ocel	12.9	-	bez povrchové úpravy	černá	M12	90	30	19	21,1	7,5
K0870.212X100	ocel	12.9	-	bez povrchové úpravy	černá	M12	100	30	19	21,1	7,5
K0870.212X120	ocel	12.9	-	bez povrchové úpravy	černá	M12	120	30	19	21,1	7,5
K0870.216X60	ocel	12.9	-	bez povrchové úpravy	černá	M16	60	38	24	26,75	10
K0870.216X70	ocel	12.9	-	bez povrchové úpravy	černá	M16	70	38	24	26,75	10
K0870.216X80	ocel	12.9	-	bez povrchové úpravy	černá	M16	80	38	24	26,75	10
K0870.216X90	ocel	12.9	-	bez povrchové úpravy	černá	M16	90	38	24	26,75	10
K0870.216X100	ocel	12.9	-	bez povrchové úpravy	černá	M16	100	38	24	26,75	10
K0870.216X120	ocel	12.9	-	bez povrchové úpravy	černá	M16	120	38	24	26,75	10

# Šroub s šestihrannou hlavou s dříkem DIN 931 / DIN EN ISO 4014 / DIN EN 24014

## Přehled zboží

Objednací číslo	Materiál základního tělesa	Třída pevnosti	Ocelový klíč	Povrch základního tělesa	Barva základního tělesa	D	L	B	SW	E	K
K0870.220X70	ocel	12.9	-	bez povrchové úpravy	černá	M20	70	46	30	33,53	12,5
K0870.220X80	ocel	12.9	-	bez povrchové úpravy	černá	M20	80	46	30	33,53	12,5
K0870.220X90	ocel	12.9	-	bez povrchové úpravy	černá	M20	90	46	30	33,53	12,5
K0870.220X100	ocel	12.9	-	bez povrchové úpravy	černá	M20	100	46	30	33,53	12,5
K0870.220X120	ocel	12.9	-	bez povrchové úpravy	černá	M20	120	46	30	33,53	12,5
K0870.105X25	nerezová ocel	70	A2	bez povrchové úpravy	-	M5	25	16	8	8,79	3,5
K0870.105X30	nerezová ocel	70	A2	bez povrchové úpravy	-	M5	30	16	8	8,79	3,5
K0870.105X35	nerezová ocel	70	A2	bez povrchové úpravy	-	M5	35	16	8	8,79	3,5
K0870.105X40	nerezová ocel	70	A2	bez povrchové úpravy	-	M5	40	16	8	8,79	3,5
K0870.105X45	nerezová ocel	70	A2	bez povrchové úpravy	-	M5	45	16	8	8,79	3,5
K0870.105X50	nerezová ocel	70	A2	bez povrchové úpravy	-	M5	50	16	8	8,79	3,5
K0870.105X60	nerezová ocel	70	A2	bez povrchové úpravy	-	M5	60	16	8	8,79	3,5
K0870.106X30	nerezová ocel	70	A2	bez povrchové úpravy	-	M6	30	18	10	11,05	4
K0870.106X35	nerezová ocel	70	A2	bez povrchové úpravy	-	M6	35	18	10	11,05	4
K0870.106X40	nerezová ocel	70	A2	bez povrchové úpravy	-	M6	40	18	10	11,05	4
K0870.106X45	nerezová ocel	70	A2	bez povrchové úpravy	-	M6	45	18	10	11,05	4
K0870.106X50	nerezová ocel	70	A2	bez povrchové úpravy	-	M6	50	18	10	11,05	4
K0870.106X60	nerezová ocel	70	A2	bez povrchové úpravy	-	M6	60	18	10	11,05	4
K0870.106X70	nerezová ocel	70	A2	bez povrchové úpravy	-	M6	70	18	10	11,05	4
K0870.108X35	nerezová ocel	70	A2	bez povrchové úpravy	-	M8	35	22	13	14,38	5,3
K0870.108X40	nerezová ocel	70	A2	bez povrchové úpravy	-	M8	40	22	13	14,38	5,3
K0870.108X45	nerezová ocel	70	A2	bez povrchové úpravy	-	M8	45	22	13	14,38	5,3
K0870.108X50	nerezová ocel	70	A2	bez povrchové úpravy	-	M8	50	22	13	14,38	5,3
K0870.108X60	nerezová ocel	70	A2	bez povrchové úpravy	-	M8	60	22	13	14,38	5,3
K0870.108X70	nerezová ocel	70	A2	bez povrchové úpravy	-	M8	70	22	13	14,38	5,3
K0870.108X80	nerezová ocel	70	A2	bez povrchové úpravy	-	M8	80	22	13	14,38	5,3
K0870.110X100	nerezová ocel	70	A2	bez povrchové úpravy	-	M10	100	26	17	18,9	6,4
K0870.110X40	nerezová ocel	70	A2	bez povrchové úpravy	-	M10	40	26	17	18,9	6,4
K0870.110X45	nerezová ocel	70	A2	bez povrchové úpravy	-	M10	45	26	17	18,9	6,4
K0870.110X50	nerezová ocel	70	A2	bez povrchové úpravy	-	M10	50	26	17	18,9	6,4
K0870.110X60	nerezová ocel	70	A2	bez povrchové úpravy	-	M10	60	26	17	18,9	6,4
K0870.110X70	nerezová ocel	70	A2	bez povrchové úpravy	-	M10	70	26	17	18,9	6,4
K0870.110X80	nerezová ocel	70	A2	bez povrchové úpravy	-	M10	80	26	17	18,9	6,4
K0870.110X90	nerezová ocel	70	A2	bez povrchové úpravy	-	M10	90	26	17	18,9	6,4
K0870.112X100	nerezová ocel	70	A2	bez povrchové úpravy	-	M12	100	30	19	21,1	7,5
K0870.112X110	nerezová ocel	70	A2	bez povrchové úpravy	-	M12	110	30	19	21,1	7,5
K0870.112X120	nerezová ocel	70	A2	bez povrchové úpravy	-	M12	120	30	19	21,1	7,5
K0870.112X45	nerezová ocel	70	A2	bez povrchové úpravy	-	M12	45	30	19	21,1	7,5
K0870.112X50	nerezová ocel	70	A2	bez povrchové úpravy	-	M12	50	30	19	21,1	7,5
K0870.112X60	nerezová ocel	70	A2	bez povrchové úpravy	-	M12	60	30	19	21,1	7,5
K0870.112X70	nerezová ocel	70	A2	bez povrchové úpravy	-	M12	70	30	19	21,1	7,5
K0870.112X80	nerezová ocel	70	A2	bez povrchové úpravy	-	M12	80	30	19	21,1	7,5
K0870.112X90	nerezová ocel	70	A2	bez povrchové úpravy	-	M12	90	30	19	21,1	7,5
K0870.116X100	nerezová ocel	70	A2	bez povrchové úpravy	-	M16	100	38	24	26,75	10
K0870.116X110	nerezová ocel	70	A2	bez povrchové úpravy	-	M16	110	38	24	26,75	10
K0870.116X120	nerezová ocel	70	A2	bez povrchové úpravy	-	M16	120	38	24	26,75	10
K0870.116X60	nerezová ocel	70	A2	bez povrchové úpravy	-	M16	60	38	24	26,75	10
K0870.116X70	nerezová ocel	70	A2	bez povrchové úpravy	-	M16	70	38	24	26,75	10
K0870.116X80	nerezová ocel	70	A2	bez povrchové úpravy	-	M16	80	38	24	26,75	10
K0870.116X90	nerezová ocel	70	A2	bez povrchové úpravy	-	M16	90	38	24	26,75	10
K0870.605X30	nerezová ocel	70	A4	bez povrchové úpravy	-	M5	30	16	8	8,79	3,5
K0870.605X35	nerezová ocel	70	A4	bez povrchové úpravy	-	M5	35	16	8	8,79	3,5
K0870.605X40	nerezová ocel	70	A4	bez povrchové úpravy	-	M5	40	16	8	8,79	3,5
K0870.605X45	nerezová ocel	70	A4	bez povrchové úpravy	-	M5	45	16	8	8,79	3,5
K0870.605X50	nerezová ocel	70	A4	bez povrchové úpravy	-	M5	50	16	8	8,79	3,5
K0870.605X60	nerezová ocel	70	A4	bez povrchové úpravy	-	M5	60	16	8	8,79	3,5
K0870.606X30	nerezová ocel	70	A4	bez povrchové úpravy	-	M6	30	18	10	11,05	4
K0870.606X35	nerezová ocel	70	A4	bez povrchové úpravy	-	M6	35	18	10	11,05	4
K0870.606X40	nerezová ocel	70	A4	bez povrchové úpravy	-	M6	40	18	10	11,05	4
K0870.606X45	nerezová ocel	70	A4	bez povrchové úpravy	-	M6	45	18	10	11,05	4
K0870.606X50	nerezová ocel	70	A4	bez povrchové úpravy	-	M6	50	18	10	11,05	4

# Šroub s šestihlannou hlavou s dřikem DIN 931 / DIN EN ISO 4014 / DIN EN 24014

## Přehled zboží

Objednací číslo	Materiál základního tělesa	Třída pevnosti	Ocelový klíč	Povrch základního tělesa	Barva základního tělesa	D	L	B	SW	E	K
K0870.606X60	nerezová ocel	70	A4	bez povrchové úpravy	-	M6	60	18	10	11,05	4
K0870.606X70	nerezová ocel	70	A4	bez povrchové úpravy	-	M6	70	18	10	11,05	4
K0870.608X35	nerezová ocel	70	A4	bez povrchové úpravy	-	M8	35	22	13	14,38	5,3
K0870.608X40	nerezová ocel	70	A4	bez povrchové úpravy	-	M8	40	22	13	14,38	5,3
K0870.608X45	nerezová ocel	70	A4	bez povrchové úpravy	-	M8	45	22	13	14,38	5,3
K0870.608X50	nerezová ocel	70	A4	bez povrchové úpravy	-	M8	50	22	13	14,38	5,3
K0870.608X60	nerezová ocel	70	A4	bez povrchové úpravy	-	M8	60	22	13	14,38	5,3
K0870.608X70	nerezová ocel	70	A4	bez povrchové úpravy	-	M8	70	22	13	14,38	5,3
K0870.608X80	nerezová ocel	70	A4	bez povrchové úpravy	-	M8	80	22	13	14,38	5,3
K0870.610X40	nerezová ocel	70	A4	bez povrchové úpravy	-	M10	40	26	17	18,9	6,4
K0870.610X45	nerezová ocel	70	A4	bez povrchové úpravy	-	M10	45	26	17	18,9	6,4
K0870.610X50	nerezová ocel	70	A4	bez povrchové úpravy	-	M10	50	26	17	18,9	6,4
K0870.610X60	nerezová ocel	70	A4	bez povrchové úpravy	-	M10	60	26	17	18,9	6,4
K0870.610X70	nerezová ocel	70	A4	bez povrchové úpravy	-	M10	70	26	17	18,9	6,4
K0870.610X80	nerezová ocel	70	A4	bez povrchové úpravy	-	M10	80	26	17	18,9	6,4
K0870.610X90	nerezová ocel	70	A4	bez povrchové úpravy	-	M10	90	26	17	18,9	6,4
K0870.610X100	nerezová ocel	70	A4	bez povrchové úpravy	-	M10	100	26	17	18,9	6,4
K0870.612X45	nerezová ocel	70	A4	bez povrchové úpravy	-	M12	45	30	19	21,1	7,5
K0870.612X50	nerezová ocel	70	A4	bez povrchové úpravy	-	M12	50	30	19	21,1	7,5
K0870.612X60	nerezová ocel	70	A4	bez povrchové úpravy	-	M12	60	30	19	21,1	7,5
K0870.612X70	nerezová ocel	70	A4	bez povrchové úpravy	-	M12	70	30	19	21,1	7,5
K0870.612X80	nerezová ocel	70	A4	bez povrchové úpravy	-	M12	80	30	19	21,1	7,5
K0870.612X90	nerezová ocel	70	A4	bez povrchové úpravy	-	M12	90	30	19	21,1	7,5
K0870.612X100	nerezová ocel	70	A4	bez povrchové úpravy	-	M12	100	30	19	21,1	7,5
K0870.612X110	nerezová ocel	70	A4	bez povrchové úpravy	-	M12	110	30	19	21,1	7,5
K0870.612X120	nerezová ocel	70	A4	bez povrchové úpravy	-	M12	120	30	19	21,1	7,5
K0870.616X60	nerezová ocel	70	A4	bez povrchové úpravy	-	M16	60	38	24	26,75	10
K0870.616X70	nerezová ocel	70	A4	bez povrchové úpravy	-	M16	70	38	24	26,75	10
K0870.616X80	nerezová ocel	70	A4	bez povrchové úpravy	-	M16	80	38	24	26,75	10
K0870.616X90	nerezová ocel	70	A4	bez povrchové úpravy	-	M16	90	38	24	26,75	10
K0870.616X100	nerezová ocel	70	A4	bez povrchové úpravy	-	M16	100	38	24	26,75	10
K0870.616X110	nerezová ocel	70	A4	bez povrchové úpravy	-	M16	110	38	24	26,75	10
K0870.616X120	nerezová ocel	70	A4	bez povrchové úpravy	-	M16	120	38	24	26,75	10