

## Podložka posuvného upínače pro čtyřhran

### Popis zboží/obrázky produktu



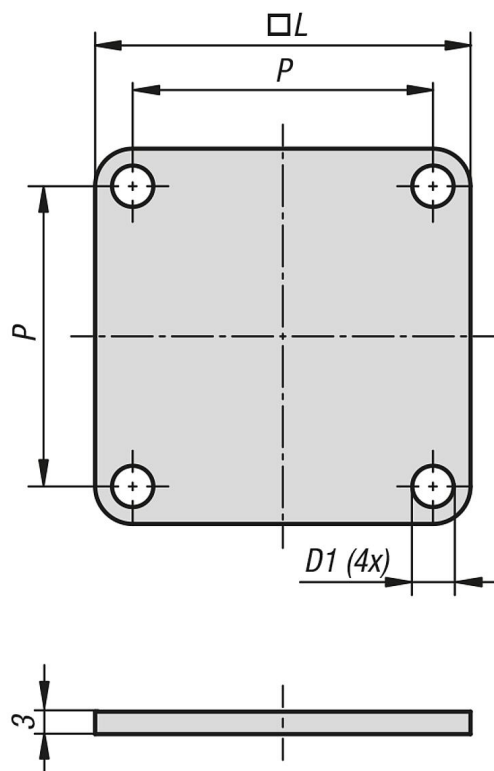
#### Popis

**Materiál:**  
Nerezová ocel.

**Provedení:**  
Bez povrchové úpravy.

**Upozornění:**  
Podložky zdvihají posuvný upínač o 3 mm.  
Používají se k posouvání posuvného upínače na upevněný čtyřhranný materiál.

### Výkresy



### Přehled zboží

Objednací číslo	L	D1	P
K1073.40	40	4,5	32
K1073.50	50	5,5	40