

Technická informace

Posuvný upínač K1070 a K1072



Upozornění:

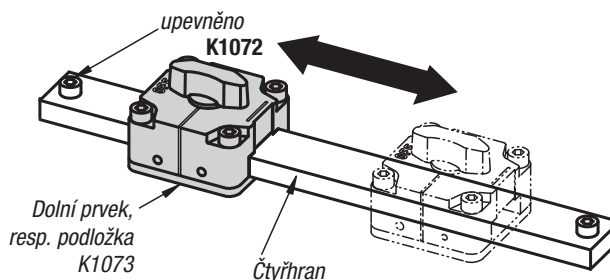
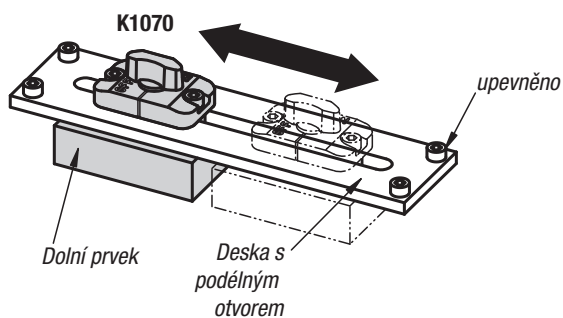
Položky slouží jako posuvné upínací prvky, například pro měřítka.

Přestavením otočného ovládacího knoflíku do polohy „ON“ dojde k sevření posuvného upínače.

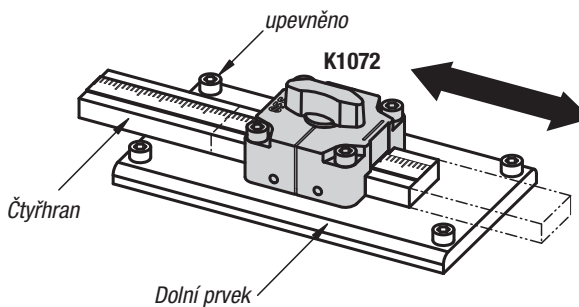
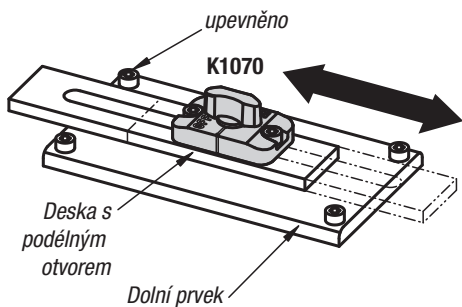
Pokud je posuvný upínač připevněn přímo na dolní prvek a deska je fixována podélným otvorem, resp. čtyřhranem, může posuvný upínač posunovat celý dolní prvek.

Pokud je posuvný upínač připevněn přímo na dolní prvek a dojde k upevnění dolního prvku, lze deskou posunovat podélným otvorem, resp. čtyřhranem.

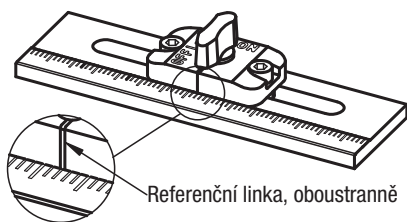
Posuvný upínač s dolním prvkem, posuvným - desky s podélným otvorem, resp. čtyřhranem upevněné



Desky s podélným otvorem, resp. čtyřhranem, posuvné - posunovací upínač s dolním prvkem upevněný



Příklad použití K1070



Příklad použití K1072

