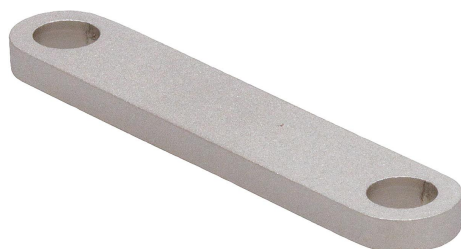


## Podložky posuvného upínače pro podélný otvor

### Popis zboží/obrázky produktu



#### Popis

##### Materiál:

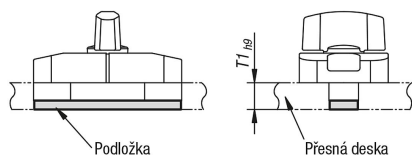
Nerezová ocel.

##### Provedení:

Bez povrchové úpravy.

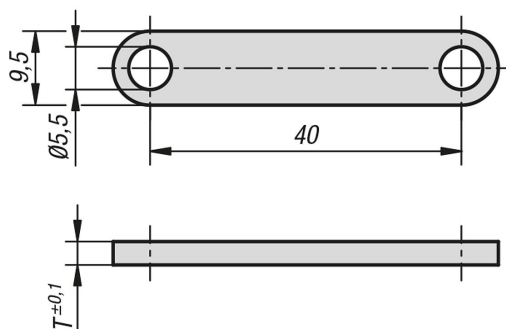
##### Upozornění:

Podložky jsou zapotřebí pro posuvné upínače pro podélné otvory o tloušťce desky větší než 3 mm, resp. 6 mm.



Posuvný upínač pro podélné otvory	Odpovídající podložka	Přesná deska T1 (mm)
	-	3 <sub>-0,25</sub>
	-	5 <sub>-0,3</sub>
	-	6 <sub>-0,3</sub>
	-	8 <sub>-0,36</sub>
	-	9 <sub>-0,36</sub>

### Výkresy



### Přehled zboží

Objednací číslo	T
K1071.2	2
K1071.3	3