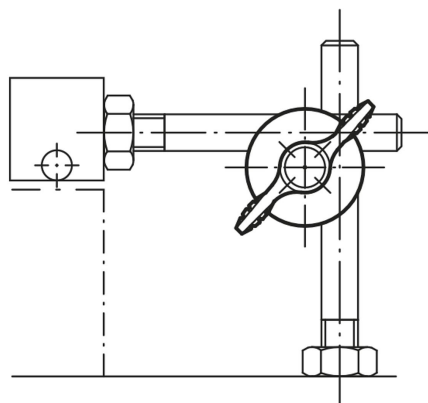


Upínací klouby samostatně nastavitelné

Popis zboží/obrázky produktu



Popis

Materiál:

Křídlové madlo:

Část pro uchycení termoplast, barva tmavošedá.

Závitový čep ocel 5.8.

Zbývající vestavné díly:

Vysoce pevný hliník.

Provedení:

Ocelové části, modře pasivované.

Hliník z niklové mosazi eloxované.

Upozornění:

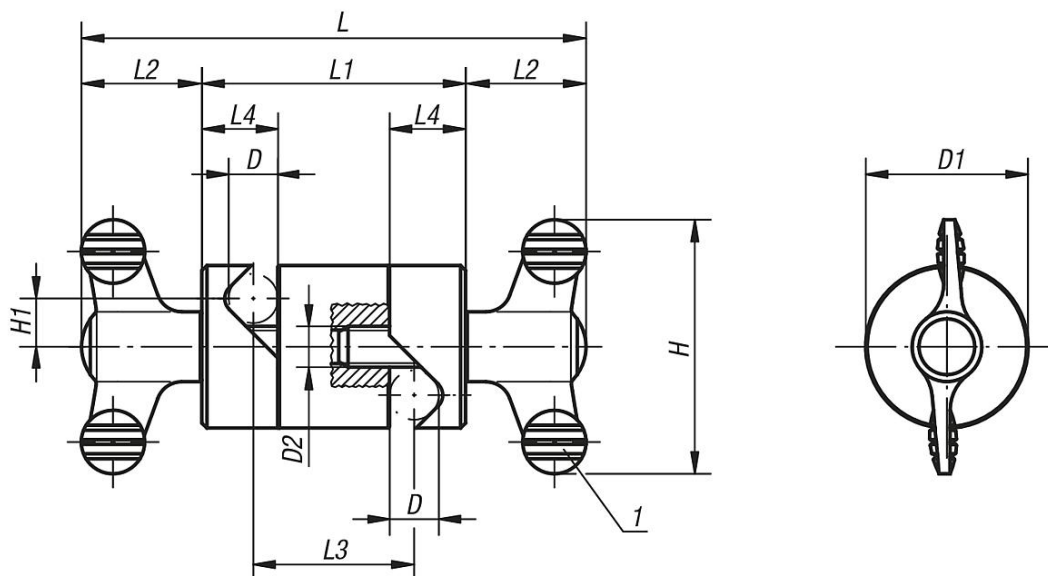
Upínací klouby se používají k sevření oblých příčných řezů (tyče, roury atd.) a lze je samostatně a plynule nastavit.

Záměrně jednoduchá konstrukce ve spojení s křídlovými šrouby umožňuje rychlé sevření.

Odkaz na výkres:

1) Křídlová rukojeť

Výkresy



Přehled zboží

Upínací klouby samostatně nastavitelné

Objednací číslo	Velikost	D	D1	D2	L	L1	L2	L3	L4	H	H1
K0134.01	1	8	28	M8	90	42	24	24	13	50	8,5
K0134.02	2	10	32	M8	100	52	24	32	15	50	9,5
K0134.03	3	12	36	M8	104	56	24	34	17	50	10,5

Upínací klouby samostatně nastavitelné

Přehled zboží

Objednací číslo	Velikost	D	D1	D2	L	L1	L2	L3	L4	H	H1
K0134.04	4	16	45	M10	143,2	72	35,6	44	22	75	13,5
K0134.05	5	20	74	M10	173,2	102	35,6	62	30	75	22