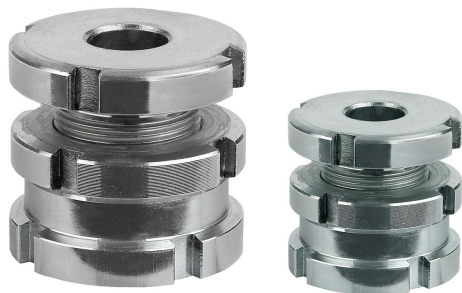


Šrouby s přestavitelnou výškou nízké provedení s kontramaticí

Popis zboží/obrázky produktu



Popis

Materiál:

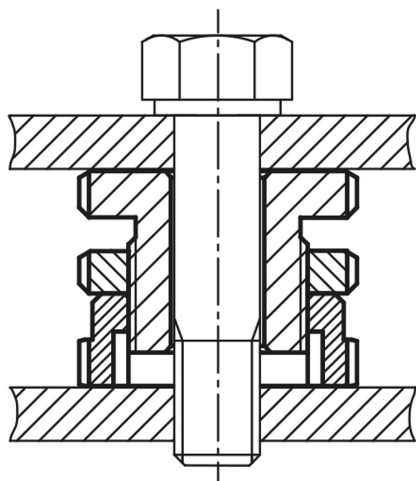
Standardní provedení 1.7225,
nerezové provedení 1.4305.

Provedení:

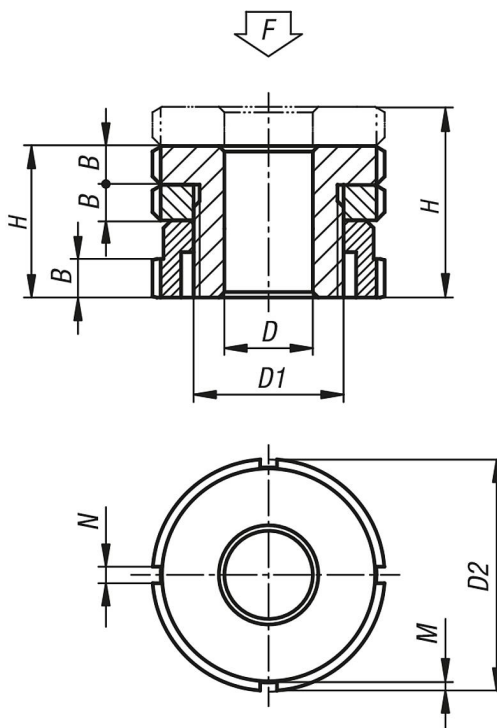
Standardní provedení galvanicky zinkováno, modře pasivováno.
Nerezové provedení bez povrchové úpravy.

Upozornění:

Šrouby s přestavitelnou výškou v nízkém provedení s kontramaticí se používají tam, kde se jedná o ustavení a vyrovnání motorů, agregátů, hnacích prvků a výrobních linek. Výhodou je jejich nízká konstrukční výška. Ta umožňuje snadné a přesné vyrovnávání i u několika úložných míst. Tím je zaručena montáž bez deformací nadměrným upnutím. Kontramatice přitom slouží k zajištění předepsaného nastavení.



Výkresy



Šrouby s přestavitelnou výškou nízké provedení s kontramaticí

Přehled zboží

Šrouby s přestavitelnou výškou, nízké provedení s kontramaticí

Objednací číslo	Materiál základní těleso	D	pro šroub	D1	D2	H min.	H max.	B	N	M	F kN
K0097.0404	Zušlechtěná ocel	4,5	M4	M15x1	25	20	24	5	4	2	40
K0097.0405	Zušlechtěná ocel	5,5	M5	M15x1	25	20	24	5	4	2	40
K0097.0406	Zušlechtěná ocel	6,6	M6	M15x1	25	20	24	5	4	2	40
K0097.0506	Zušlechtěná ocel	6,6	M6	M20x1	32	24	29	6	4	2	65
K0097.0508	Zušlechtěná ocel	9	M8	M20x1	32	24	29	6	4	2	65
K0097.0510	Zušlechtěná ocel	11	M10	M20x1	32	24	29	6	4	2	65
K0097.0710	Zušlechtěná ocel	11	M10	M30x1,5	45	29	36	7	5	2	120
K0097.0712	Zušlechtěná ocel	13,5	M12	M30x1,5	45	29	36	7	5	2	120
K0097.0716	Zušlechtěná ocel	17,5	M16	M30x1,5	45	29	36	7	5	2	120
K0097.0916	Zušlechtěná ocel	17,5	M16	M40x1,5	58	37	46	9	6	2,5	210
K0097.0920	Zušlechtěná ocel	22	M20	M40x1,5	58	37	46	9	6	2,5	210
K0097.0924	Zušlechtěná ocel	26	M24	M40x1,5	58	37	46	9	6	2,5	210
K0097.1020	Zušlechtěná ocel	22	M20	M50x1,5	70	44	54	11	6	2,5	330
K0097.1024	Zušlechtěná ocel	26	M24	M50x1,5	70	44	54	11	6	2,5	330
K0097.1030	Zušlechtěná ocel	33	M30	M50x1,5	70	44	54	11	6	2,5	330
K0097.04041	Nerezová ocel	4,5	M4	M15x1	25	20	24	5	4	2	27,1
K0097.04051	Nerezová ocel	5,5	M5	M15x1	25	20	24	5	4	2	27,1
K0097.04061	Nerezová ocel	6,6	M6	M15x1	25	20	24	5	4	2	27,1
K0097.05061	Nerezová ocel	6,6	M6	M20x1	32	24	29	6	4	2	43,4
K0097.05081	Nerezová ocel	9	M8	M20x1	32	24	29	6	4	2	43,4
K0097.05101	Nerezová ocel	11	M10	M20x1	32	24	29	6	4	2	43,4
K0097.07101	Nerezová ocel	11	M10	M30x1,5	45	29	36	7	5	2	84
K0097.07121	Nerezová ocel	13,5	M12	M30x1,5	45	29	36	7	5	2	84
K0097.07161	Nerezová ocel	17,5	M16	M30x1,5	45	29	36	7	5	2	84
K0097.09161	Nerezová ocel	17,5	M16	M40x1,5	58	37	46	9	6	2,5	148
K0097.09201	Nerezová ocel	22	M20	M40x1,5	58	37	46	9	6	2,5	148
K0097.09241	Nerezová ocel	26	M24	M40x1,5	58	37	46	9	6	2,5	148
K0097.10201	Nerezová ocel	22	M20	M50x1,5	70	44	54	11	6	2,5	225
K0097.10241	Nerezová ocel	26	M24	M50x1,5	70	44	54	11	6	2,5	225
K0097.10301	Nerezová ocel	33	M30	M50x1,5	70	44	54	11	6	2,5	225