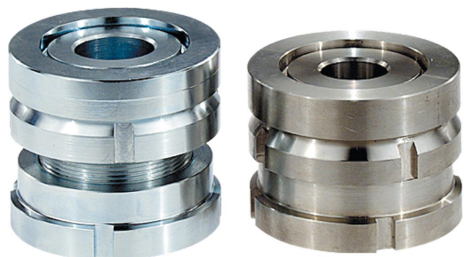


Šrouby s přestavitelnou výškou s kulovou vyrovnávací podložkou

Popis zboží/obrázky produktu



Popis

Materiál:

Standardní provedení 1.7225,
nerezové provedení 1.4305.

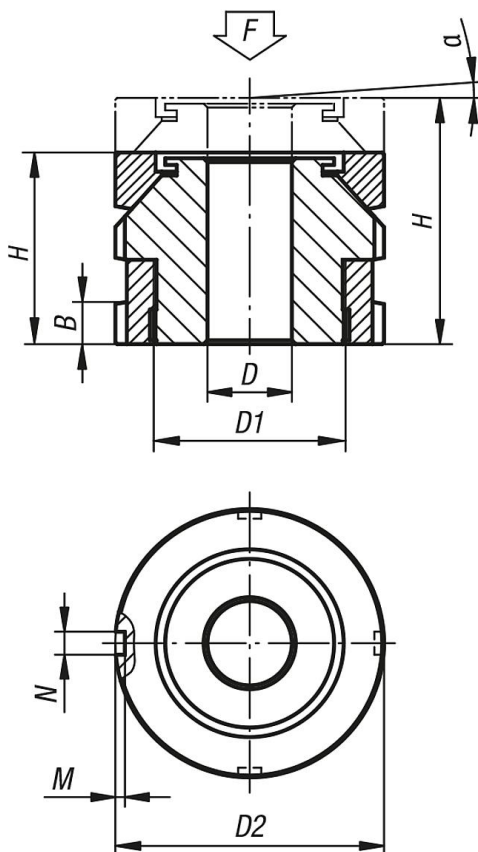
Provedení:

Standardní provedení galvanicky zinkováno, modře pasivováno.
Nerezové provedení bez povrchové úpravy.

Upozornění:

Šrouby s přestavitelnou výškou s kulovou vyrovnávací podložkou se používají tam, kde se jedná o ustavení a vyrovnání motorů, agregátů, hnacích prvků a výrobních linek. Kulové vyrovnávací podložky umožňují přesné uložení při montáži šikmých opěrných ploch až do úhlu náklonu cca 4°.

Výkresy



Přehled zboží

Šrouby s přestavitelnou výškou, s kulovou vyrovnávací podložkou

Objednací číslo	Materiál základní těleso	D	pro šroub	D1	D2	H min.	H max.	B	N	M	α	F kN
K0695.0406	Zušlechtěná ocel	6,6	M6	M15x1	25	22	26	5	4	2	4°	40
K0695.0506	Zušlechtěná ocel	6,6	M6	M20x1	32	26	31	6	4	2	4°	65

Šrouby s přestavitelnou výškou s kulovou vyrovnávací podložkou

Přehled zboží

Objednací číslo	Materiál základní těleso	D	pro šroub	D1	D2	H min.	H max.	B	N	M	α	F kN
K0695.0508	Zušlechtěná ocel	9	M8	M20x1	32	26	31	6	4	2	4°	65
K0695.0510	Zušlechtěná ocel	11	M10	M20x1	32	26	31	6	4	2	4°	65
K0695.0710	Zušlechtěná ocel	11	M10	M30x1,5	45	34	41	7	5	2	4°	120
K0695.0712	Zušlechtěná ocel	13,5	M12	M30x1,5	45	34	41	7	5	2	4°	120
K0695.0716	Zušlechtěná ocel	17,5	M16	M30x1,5	45	34	41	7	5	2	4°	120
K0695.0916	Zušlechtěná ocel	17,5	M16	M40x1,5	58	44	53	9	6	2,5	4°	210
K0695.0920	Zušlechtěná ocel	22	M20	M40x1,5	58	44	53	9	6	2,5	4°	210
K0695.0924	Zušlechtěná ocel	26	M24	M40x1,5	58	44	53	9	6	2,5	4°	210
K0695.1020	Zušlechtěná ocel	22	M20	M50x1,5	70	50	60	11	6	2,5	4°	330
K0695.1024	Zušlechtěná ocel	26	M24	M50x1,5	70	50	60	11	6	2,5	4°	330
K0695.1030	Zušlechtěná ocel	33	M30	M50x1,5	70	50	60	11	6	2,5	4°	330
K0695.1224	Zušlechtěná ocel	26	M24	M60x2	80	56	68	11	7	3	4°	495
K0695.1230	Zušlechtěná ocel	33	M30	M60x2	80	56	68	11	7	3	4°	495
K0695.04061	Nerezová ocel	6,6	M6	M15x1	25	22	26	5	4	2	4°	27,1
K0695.05061	Nerezová ocel	6,6	M6	M20x1	32	26	31	6	4	2	4°	43,4
K0695.05081	Nerezová ocel	9	M8	M20x1	32	26	31	6	4	2	4°	43,4
K0695.05101	Nerezová ocel	11	M10	M20x1	32	26	31	6	4	2	4°	43,4
K0695.07101	Nerezová ocel	11	M10	M30x1,5	45	34	41	7	5	2	4°	84
K0695.07121	Nerezová ocel	13,5	M12	M30x1,5	45	34	41	7	5	2	4°	84
K0695.07161	Nerezová ocel	17,5	M16	M30x1,5	45	34	41	7	5	2	4°	84
K0695.09161	Nerezová ocel	17,5	M16	M40x1,5	58	44	53	9	6	2,5	4°	148
K0695.09201	Nerezová ocel	22	M20	M40x1,5	58	44	53	9	6	2,5	4°	148
K0695.09241	Nerezová ocel	26	M24	M40x1,5	58	44	53	9	6	2,5	4°	148
K0695.10201	Nerezová ocel	22	M20	M50x1,5	70	50	60	11	6	2,5	4°	225
K0695.10241	Nerezová ocel	26	M24	M50x1,5	70	50	60	11	6	2,5	4°	225
K0695.10301	Nerezová ocel	33	M30	M50x1,5	70	50	60	11	6	2,5	4°	225
K0695.12241	Nerezová ocel	26	M24	M60x2	80	56	68	11	7	3	4°	323
K0695.12301	Nerezová ocel	33	M30	M60x2	80	56	68	11	7	3	4°	323