

Šrouby s přestavitelnou výškou a kontramaticí

Popis zboží/obrázky produktu



Popis

Materiál:

Standardní provedení 1.7225,
nerezové provedení 1.4305.

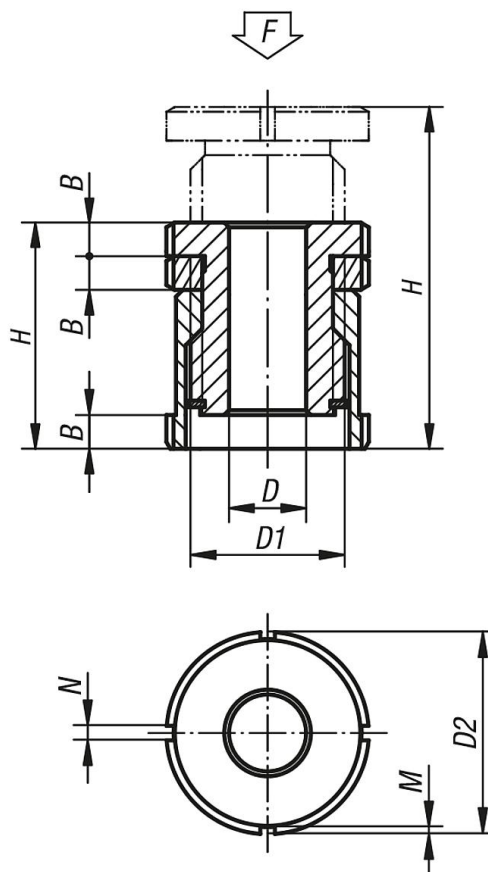
Provedení:

Standardní provedení galvanicky zinkováno, modře pasivováno.
Nerezové provedení bez povrchové úpravy.

Upozornění:

Prvky s přestavitelnou výškou se používají tam, kde se jedná o ustavení a vyrovnání motorů, agregátů, hnacích prvků a výrobních linek. Kontramatice přitom slouží k zajištění předepsaného nastavení. Jiné velikosti na požádání.

Výkresy



Přehled zboží

Šrouby s přestavitelnou výškou a kontramaticí

Objednací číslo	Materiál základní těleso	D	pro šroub	D1	D2	H min.	H max.	B	N	M	F kN
K0693.01004	Zušlechtěná ocel	4,5	M4	M15x1	25	33	43	5	4	2	40
K0693.01005	Zušlechtěná ocel	5,5	M5	M15x1	25	33	43	5	4	2	40

Šrouby s přestavitelnou výškou a kontramaticí

Přehled zboží

Objednací číslo	Materiál základní těleso	D	pro šroub	D1	D2	H min.	H max.	B	N	M	F kN
K0693.01006	Zušlechtěná ocel	6,6	M6	M15x1	25	33	43	5	4	2	40
K0693.01406	Zušlechtěná ocel	6,6	M6	M20x1	32	41	55	6	4	2	65
K0693.01408	Zušlechtěná ocel	9	M8	M20x1	32	41	55	6	4	2	65
K0693.01410	Zušlechtěná ocel	11	M10	M20x1	32	41	55	6	4	2	65
K0693.01810	Zušlechtěná ocel	11	M10	M30x1,5	45	49	67	7	5	2	120
K0693.01812	Zušlechtěná ocel	13,5	M12	M30x1,5	45	49	67	7	5	2	120
K0693.01816	Zušlechtěná ocel	17,5	M16	M30x1,5	45	49	67	7	5	2	120
K0693.02316	Zušlechtěná ocel	17,5	M16	M40x1,5	58	63	86	9	6	2,5	210
K0693.02320	Zušlechtěná ocel	22	M20	M40x1,5	58	63	86	9	6	2,5	210
K0693.02324	Zušlechtěná ocel	26	M24	M40x1,5	58	63	86	9	6	2,5	210
K0693.02920	Zušlechtěná ocel	22	M20	M50x1,5	70	77	106	11	6	2,5	330
K0693.02924	Zušlechtěná ocel	26	M24	M50x1,5	70	77	106	11	6	2,5	330
K0693.02930	Zušlechtěná ocel	33	M30	M50x1,5	70	77	106	11	6	2,5	330
K0693.010041	Nerezová ocel	4,5	M4	M15x1	25	33	43	5	4	2	27,1
K0693.010051	Nerezová ocel	5,5	M5	M15x1	25	33	43	5	4	2	27,1
K0693.010061	Nerezová ocel	6,6	M6	M15x1	25	33	43	5	4	2	27,1
K0693.014061	Nerezová ocel	6,6	M6	M20x1	32	41	55	6	4	2	43,4
K0693.014081	Nerezová ocel	9	M8	M20x1	32	41	55	6	4	2	43,4
K0693.014101	Nerezová ocel	11	M10	M20x1	32	41	55	6	4	2	43,4
K0693.018101	Nerezová ocel	11	M10	M30x1,5	45	49	67	7	5	2	84
K0693.018121	Nerezová ocel	13,5	M12	M30x1,5	45	49	67	7	5	2	84
K0693.018161	Nerezová ocel	17,5	M16	M30x1,5	45	49	67	7	5	2	84
K0693.023161	Nerezová ocel	17,5	M16	M40x1,5	58	63	86	9	6	2,5	148
K0693.023201	Nerezová ocel	22	M20	M40x1,5	58	63	86	9	6	2,5	148
K0693.023241	Nerezová ocel	26	M24	M40x1,5	58	63	86	9	6	2,5	148
K0693.029201	Nerezová ocel	22	M20	M50x1,5	70	77	106	11	6	2,5	225
K0693.029241	Nerezová ocel	26	M24	M50x1,5	70	77	106	11	6	2,5	225
K0693.029301	Nerezová ocel	33	M30	M50x1,5	70	77	106	11	6	2,5	225