

Šrouby s přestavitelnou výškou

Popis zboží/obrázky produktu



Popis

Materiál:

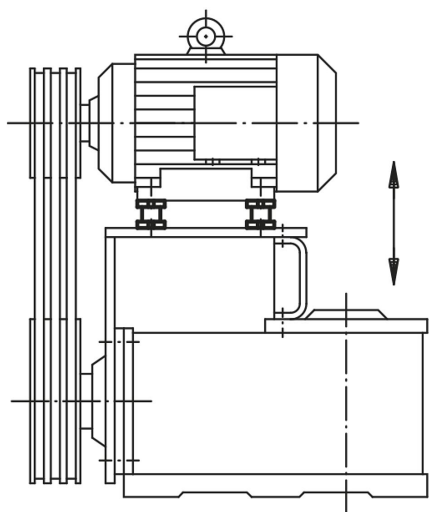
Standardní provedení 1.7225,
nerezové provedení 1.4305.

Provedení:

Standardní provedení galvanicky zinkováno, modře pasivováno.
Nerezové provedení bez povrchové úpravy.

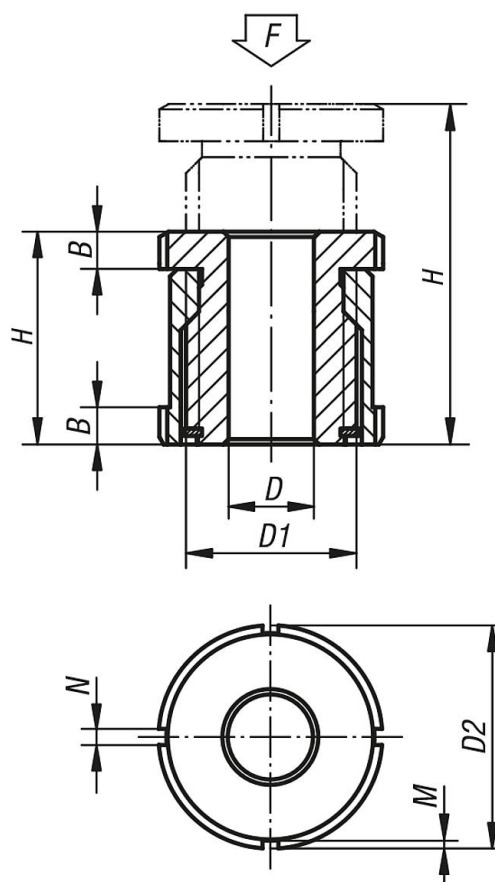
Upozornění:

Prvky s přestavitelnou výškou se používají tam, kde se jedná o ustavení a vyrovnání motorů, agregátů, hnacích prvků a výrobních linek. Vyznačuje se svou velkou dráhou nastavení od 15 mm do 40 mm. Jiné velikosti na požádání.



Šrouby s přestavitelnou výškou

Výkresy



Přehled zboží

Šrouby s přestavitelnou výškou

Objednací číslo	Materiál základní těleso	D	pro šroub	D1	D2	H min.	H max.	B	N	M	F kN
K0692.01504	Zušlechtěná ocel	4,5	M4	M15x1	25	28	43	5	4	2	40
K0692.01505	Zušlechtěná ocel	5,5	M5	M15x1	25	28	43	5	4	2	40
K0692.01506	Zušlechtěná ocel	6,6	M6	M15x1	25	28	43	5	4	2	40
K0692.02006	Zušlechtěná ocel	6,6	M6	M20x1	32	35	55	6	4	2	65
K0692.02008	Zušlechtěná ocel	9	M8	M20x1	32	35	55	6	4	2	65
K0692.02010	Zušlechtěná ocel	11	M10	M20x1	32	35	55	6	4	2	65
K0692.02510	Zušlechtěná ocel	11	M10	M30x1,5	45	42	67	7	5	2	120
K0692.02512	Zušlechtěná ocel	13,5	M12	M30x1,5	45	42	67	7	5	2	120
K0692.02516	Zušlechtěná ocel	17,5	M16	M30x1,5	45	42	67	7	5	2	120
K0692.03216	Zušlechtěná ocel	17,5	M16	M40x1,5	58	54	86	9	6	2,5	210
K0692.03220	Zušlechtěná ocel	22	M20	M40x1,5	58	54	86	9	6	2,5	210
K0692.03224	Zušlechtěná ocel	26	M24	M40x1,5	58	54	86	9	6	2,5	210
K0692.04020	Zušlechtěná ocel	22	M20	M50x1,5	70	66	106	11	6	2,5	330
K0692.04024	Zušlechtěná ocel	26	M24	M50x1,5	70	66	106	11	6	2,5	330
K0692.04030	Zušlechtěná ocel	33	M30	M50x1,5	70	66	106	11	6	2,5	330
K0692.015041	Nerezová ocel	4,5	M4	M15x1	25	28	43	5	4	2	27,1
K0692.015051	Nerezová ocel	5,5	M5	M15x1	25	28	43	5	4	2	27,1
K0692.015061	Nerezová ocel	6,6	M6	M15x1	25	28	43	5	4	2	27,1
K0692.020061	Nerezová ocel	6,6	M6	M20x1	32	35	55	6	4	2	43,4
K0692.020081	Nerezová ocel	9	M8	M20x1	32	35	55	6	4	2	43,4
K0692.020101	Nerezová ocel	11	M10	M20x1	32	35	55	6	4	2	43,4
K0692.025101	Nerezová ocel	11	M10	M30x1,5	45	42	67	7	5	2	84

Šrouby s přestavitelnou výškou

Přehled zboží

Objednací číslo	Materiál základní těleso	D	pro šroub	D1	D2	H min.	H max.	B	N	M	F kN
K0692.025121	Nerezová ocel	13,5	M12	M30x1,5	45	42	67	7	5	2	84
K0692.025161	Nerezová ocel	17,5	M16	M30x1,5	45	42	67	7	5	2	84
K0692.032161	Nerezová ocel	17,5	M16	M40x1,5	58	54	86	9	6	2,5	148
K0692.032201	Nerezová ocel	22	M20	M40x1,5	58	54	86	9	6	2,5	148
K0692.032241	Nerezová ocel	26	M24	M40x1,5	58	54	86	9	6	2,5	148
K0692.040201	Nerezová ocel	22	M20	M50x1,5	70	66	106	11	6	2,5	225
K0692.040241	Nerezová ocel	26	M24	M50x1,5	70	66	106	11	6	2,5	225
K0692.040301	Nerezová ocel	33	M30	M50x1,5	70	66	106	11	6	2,5	225