

Dorazy přestavitelné s informací o koncové poloze

Popis zboží/obrázky produktu



Popis

Upozornění:

Zajištěné spínací vzdálenosti je dosaženo tehdy, jestliže tlačná ovládací tyčka se dotkne dorazové plochy vodícího pouzdra. Senzor je dodáván demontovaný.

Doporučení k montáži: Zalepit např. Loctite 638.

Pozor: Senzor zašroubujte až k dorazu!

Bezpečnost:

Použití přestavitelných dorazů není vhodné pro zajištění bezpečnosti osob.

Odkaz na výkres:

5) Světelná dioda

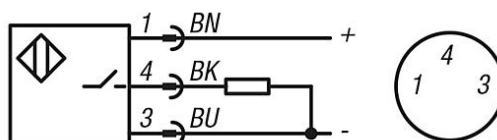
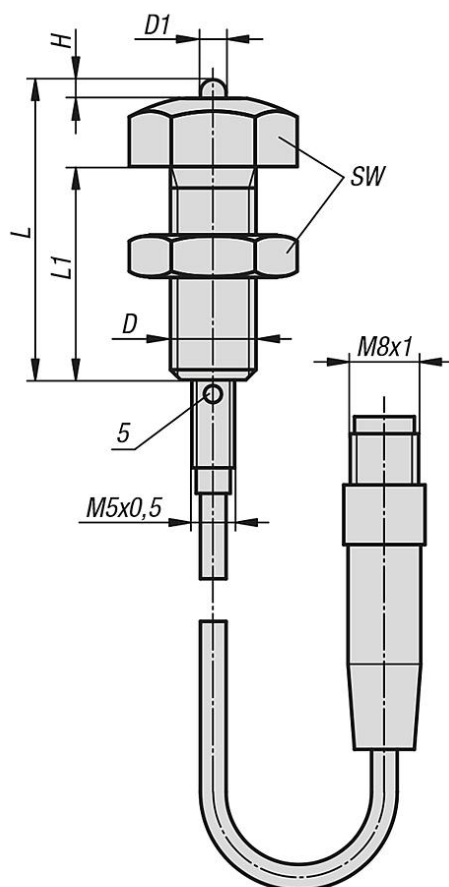
BN = hnědá

BK = černá

BU = modrá

Dorazy přestavitelné s informací o koncové poloze

Výkresy



Přehled zboží

Dorazy přestavitelné, s informací o koncové poloze

Objednací číslo	Velikost	D	D1	H	L	L1	SW
K0581.080352	1	M8	3	2	35,2	25	13
K0581.100352	2	M10	3	2	35,2	25	17
K0581.120352	3	M12	3	2	35,2	25	19