

## Opěrné čepy

### Popis zboží/obrázky produktu



### Popis

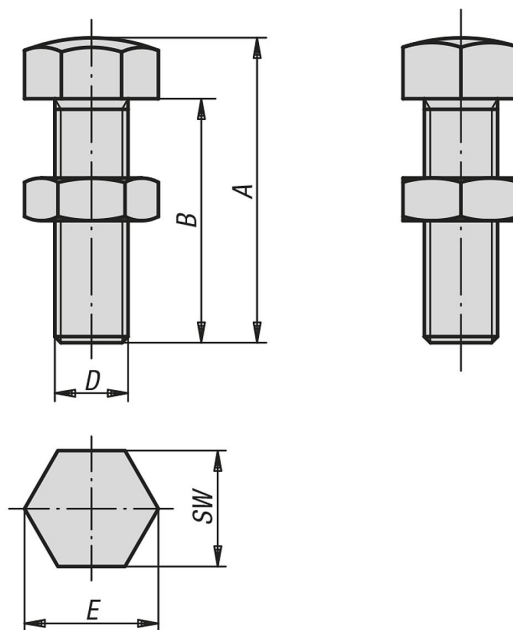
#### Materiál:

Zušlechtěná ocel nebo mosaz.

#### Provedení:

Zušlechtěno a brynýrováno.

### Výkresy



### Přehled zboží

#### Opěrné čepy

Objednací číslo	Materiál	A	B	D	E	SW
K0307.06030	zušlechtěná ocel	30	25	M6	11,5	10
K0307.06040	zušlechtěná ocel	40	35	M6	11,5	10
K0307.06050	zušlechtěná ocel	50	45	M6	11,5	10
K0307.08036	zušlechtěná ocel	36	30	M8	15	13
K0307.08046	zušlechtěná ocel	46	40	M8	15	13
K0307.08056	zušlechtěná ocel	56	50	M8	15	13
K0307.10042	zušlechtěná ocel	42	35	M10	19,6	17
K0307.10048	zušlechtěná ocel	48	40	M10	19,6	17
K0307.10058	zušlechtěná ocel	58	50	M10	19,6	17
K0307.10068	zušlechtěná ocel	68	60	M10	19,6	17
K0307.12048	zušlechtěná ocel	50	42	M12	21,9	19
K0307.12070	zušlechtěná ocel	70	60	M12	21,9	19
K0307.12080	zušlechtěná ocel	80	70	M12	21,9	19
K0307.16055	zušlechtěná ocel	55	45	M16	27,7	24
K0307.16075	zušlechtěná ocel	75	65	M16	27,7	24
K0307.16085	zušlechtěná ocel	85	75	M16	27,7	24
K0307.12148	mosaz	50	42	M12	21,9	19
K0307.16155	mosaz	55	45	M16	27,7	24

