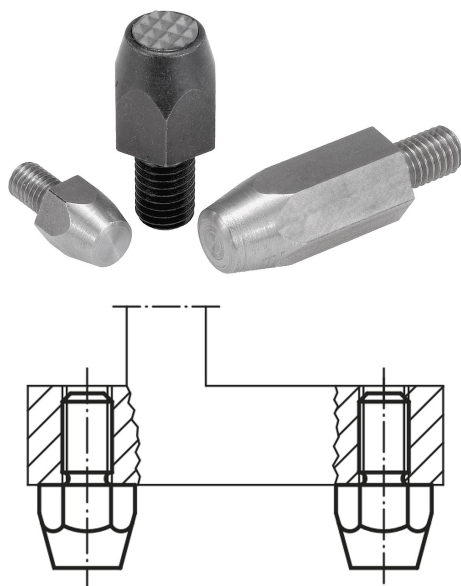


# Opěrné nožky se závitovým čepem DIN 6320 (vydání 1971)

## Popis zboží/obrázky produktu



### Popis

#### Materiál:

Zušlechťená ocel 1.1172.

#### Provedení:

Brynýrováno.

#### Upozornění:

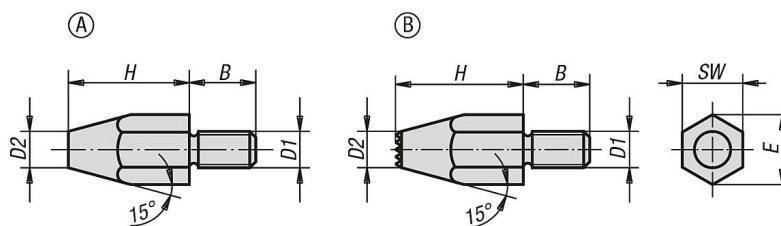
Opěrné čepy K0292 a K0293 je možné použít i jako opěrné nožky.

#### Odkaz na výkres:

Provedení A: s hladkou opěrnou plochou

Provedení B: s rýhováním z tvrdokovu

## Výkresy



## Přehled zboží

### Opěrné nožky se závitovým čepem DIN 6320 (vydání 1971)

Objednací číslo	Provedení	D1	D2	H	B	E	SW
K0296.06	A	M6	8	10	11	11,5	10
K0296.061	A	M6	6	20	11	11,5	10
K0296.08	A	M8	10	15	13	15	13
K0296.081	A	M8	9	30	13	15	13
K0296.10	A	M10	13	20	16	19,6	17
K0296.101	A	M10	13	40	16	19,6	17
K0296.12	A	M12	15	25	20	21,9	19
K0296.121	A	M12	15	50	20	21,9	19
K0296.083	B	M8	11,5	15	13	15	13
K0296.123	B	M12	15	25	20	21,9	19