

Opěrné čepy

Popis zboží/obrázky produktu



Popis

Materiál:

Korpus ze zušlechtěné oceli.

Provedení:

Korpus kalen a brynován.

Upozornění:

Opěrné čepy se využívají k uchycení neopracovaných i opracovaných dílů. A navíc mohou sloužit jako zarážky a tlačné prvky při výrobě nástrojů a přípravků.

Do závitu D je možné našroubovat a vlepit závitové kolíky nebo šrouby. Tak je možné získat jednoduchým způsobem opěrku s vnějším závitem.

Odkaz na výkres:

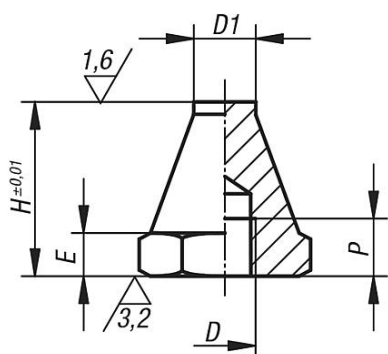
Provedení A: rovná plocha

Provedení B: kulová plocha

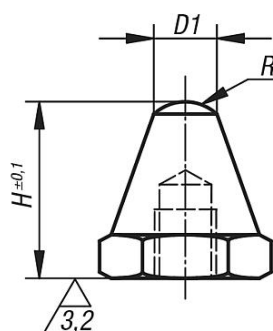
Provedení C: rýhovaná plocha

Výkresy

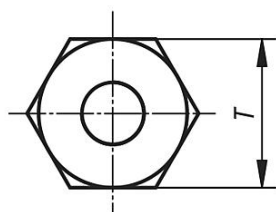
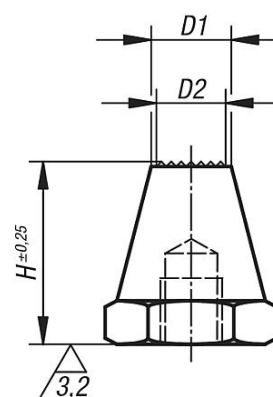
Provedení A
rovná plocha



Provedení B
kulová plocha



Provedení C
rýhovaná plocha



Přehled zboží

Opěrné čepy

Objednáací číslo Provedení A	Objednáací číslo Provedení B	Objednáací číslo Provedení C	D	D1	D2	E	H	P	R	T
K0294.106012	K0294.206012	K0294.306012	M6	6	-/5	3	12,5	4	-/5/-	11

Přehled zboží

Objednáací číslo Provedení A	Objednáací číslo Provedení B	Objednáací číslo Provedení C	D	D1	D2	E	H	P	R	T
K0294.106025	K0294.206025	K0294.306025	M6	6	-/-/5	3	25	7	-/5/-	11
K0294.108015	K0294.208015	K0294.308015	M8	8	-/-/6	4	15	6	-/8,5/-	13
K0294.108030	K0294.208030	K0294.308030	M8	8	-/-/6	4	30	9	-/8,5/-	13
K0294.110020	K0294.210020	K0294.310020	M10	10	-/-/8	5	20	9	-/9/-	17
K0294.110040	K0294.210040	K0294.310040	M10	10	-/-/8	5	40	13	-/9/-	17
K0294.112025	K0294.212025	K0294.312025	M12	12	-/-/9,5	6	25	11	-/12,75/-	19
K0294.112050	K0294.212050	K0294.312050	M12	12	-/-/9,5	6	50	16	-/12,75/-	19
K0294.116030	K0294.216030	K0294.316030	M16	16	-/-/13	8	30	12	-/17/-	24
K0294.116060	K0294.216060	K0294.316060	M16	16	-/-/13	8	60	20	-/17/-	24