

Nožky pro přípravky s vnějším závitem

Popis zboží/obrázky produktu



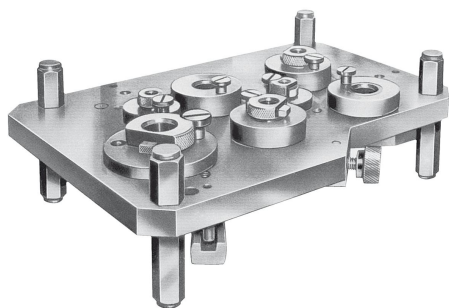
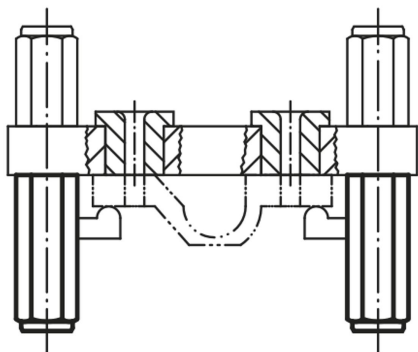
Popis

Materiál:

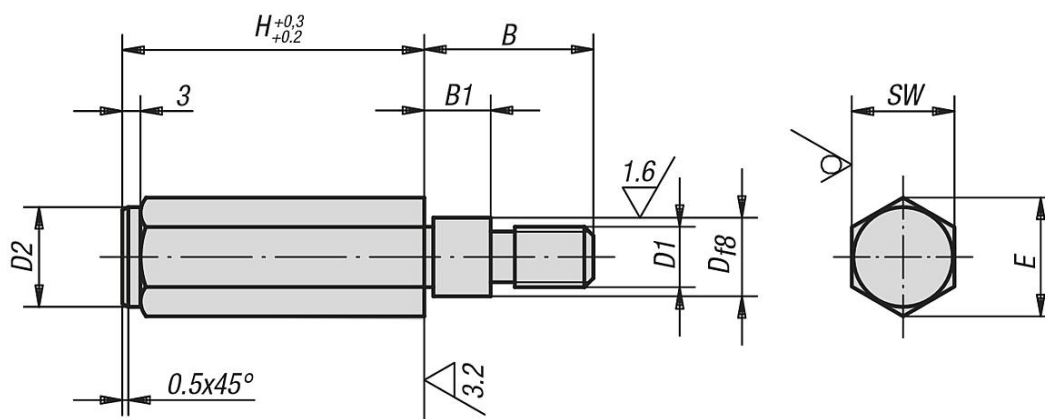
Zušlechtěná ocel 1.1181.

Provedení:

Brynýrováno.



Výkresy



Přehled zboží

Nožky pro přípravky se závitovým čepem

Objednáací číslo	H	B	B1	D	D1	D2	E	SW
K0300.10X50	50	28	11	11	M10	16,5	19,5	17
K0300.10X75	75	28	11	11	M10	16,5	19,5	17
K0300.10X100	100	28	11	11	M10	16,5	19,5	17

Nožky pro přípravky s vnějším závitem

Přehled zboží

Objednací číslo	H	B	B1	D	D1	D2	E	SW
K0300.12X50	50	35	18	13	M12	18,5	21,5	19
K0300.12X75	75	35	18	13	M12	18,5	21,5	19
K0300.12X100	100	35	18	13	M12	18,5	21,5	19
K0300.12X125	125	35	18	13	M12	18,5	21,5	19