

Ustavovací nožky

Popis zboží/obrázky produktu



Popis

Materiál:

Korpus ze zušlechtěné oceli.

Provedení:

Korpus kalen a brynýrován.

Opěrné plochy vytvrzeny.

Upozornění:

Ustavovací nožky se využívají k uchycení neopracovaných i opracovaných obrobků. A navíc mohou sloužit jako zarážky a tlačné prvky při výrobě nástrojů a přípravků.

Odkaz na výkres:

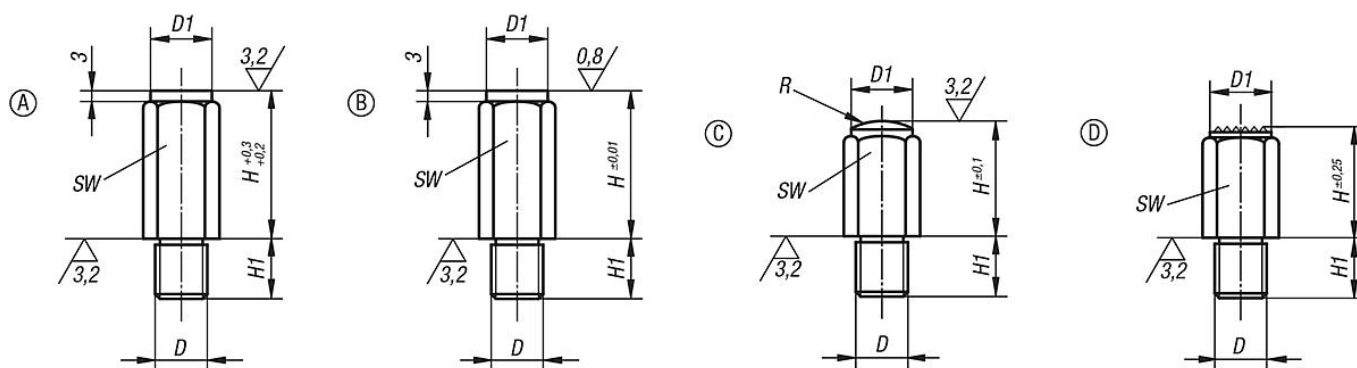
Provedení A: rovná tvrzená plocha

Provedení B: rovná broušená a tvrzená plocha

Provedení C: kulová plocha tvrzená

Provedení D: rýhovaná plocha kalená

Výkresy



Přehled zboží

Ustavovací nožky

Objednací číslo	Provedení A	Objednací číslo	Provedení B	Objednací číslo	Provedení C	Objednací číslo	Provedení D	D	D1	H	H1	R	SW
K0299.106010		K0299.206010		K0299.306010		K0299.406010		M6	10	10	11	-/-/15/-	10
K0299.106020		K0299.206020		K0299.306020		K0299.406020		M6	10	20	11	-/-/15/-	10
K0299.108010		K0299.208010		K0299.308010		-		M8	13	10	13	-/-/20/-	13
K0299.108015		K0299.208015		K0299.308015		K0299.408015		M8	13	15	13	-/-/20/-	13
K0299.108030		K0299.208030		K0299.308030		K0299.408030		M8	13	30	13	-/-/20/-	13
K0299.110010		K0299.210010		K0299.310010		-		M10	17	10	16	-/-/30/-	17
K0299.110020		K0299.210020		K0299.310020		K0299.410020		M10	17	20	16	-/-/30/-	17
K0299.110040		K0299.210040		K0299.310040		K0299.410040		M10	17	40	16	-/-/30/-	17
K0299.112010		K0299.212010		K0299.312010		-		M12	19	10	20	-/-/40/-	19
K0299.112025		K0299.212025		K0299.312025		K0299.412025		M12	19	25	20	-/-/35/-	19
K0299.112050		K0299.212050		K0299.312050		K0299.412050		M12	19	50	20	-/-/35/-	19
K0299.116015		K0299.216015		K0299.316015		-		M16	27	15	24	-/-/50/-	27
K0299.116030		K0299.216030		K0299.316030		K0299.416030		M16	27	30	24	-/-/50/-	27
K0299.116060		K0299.216060		K0299.316060		K0299.416060		M16	27	60	24	-/-/50/-	27
K0299.120040		K0299.220040		K0299.320040		K0299.420040		M20	32	40	29	-/-/60/-	32
K0299.120080		K0299.220080		K0299.320080		K0299.420080		M20	32	80	29	-/-/60/-	32