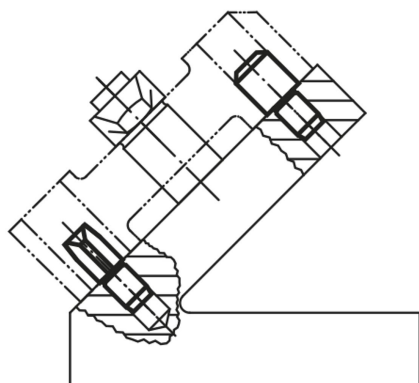
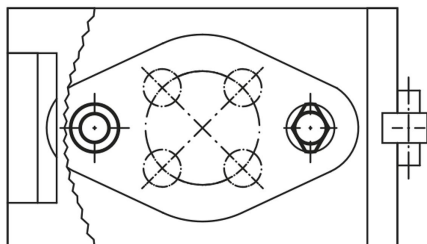


## Středící a opěrné čepy DIN 6321 (vydání 1973)

### Popis zboží/obrázky produktu



### Popis

#### Materiál:

Nástrojová ocel.

#### Provedení:

Tvrzeno a broušeno.

#### Upozornění:

Opěrné čepy provedení A slouží jako podpěry pro zařízení a opěrky obrobků. Středící čepy provedení B slouží k ustavení obrobků do příslušných zalícovaných otvorů.

U provedení C se zkosenými stěnami je možné překlenutí tolerančních hodnot u vzdálenosti mezi otvory; toto provedení dále umožňuje upevnit ustavovaný díl jen v jednom směru.

Provedení A a B lze použít také jako tvrzené dorazy a jako nožky pro přípravky.

Podobné čepy viz K0352, K0353, K0354 a K0355.

#### Odkaz na výkres:

Provedení A: opěrné čepy

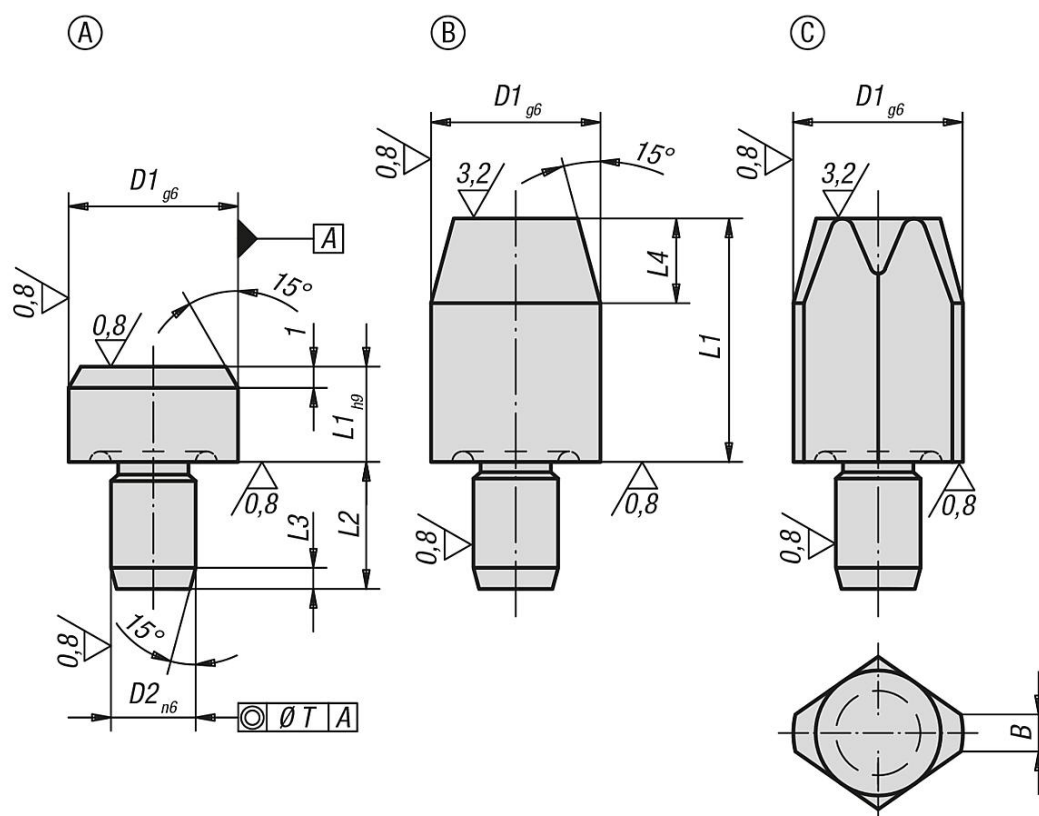
Provedení B: středící čepy, válcové

Provedení C: středící čepy, zploštělé

Ostatní rozměry a údaje odpovídají provedení A.

# Středící a opěrné čepy DIN 6321 (vydání 1973)

Výkresy



## Přehled zboží

### Opěrné čepy, provedení A

Objednací číslo bez centrálního otvoru	D1	L1	D2	L2	L3	T
K0293.106	6	5	4	6	1,2	0,02
K0293.110	10	6	6	9	1,6	0,02
K0293.116	16	8	8	12	2	0,04
K0293.125	25	10	12	18	2,5	0,04

### Středící čepy, válcové, provedení B

Objednací číslo krátký	Objednací číslo dlouhý	D1	L1	D2	L2	L3	L4	T
K0293.206	K0293.306	6	7/12	4	6	1,2	4	0,02
K0293.208	K0293.308	8	10/16	6	9	1,6	6	0,02
K0293.210	K0293.310	10	10/18	6	9	1,6	6	0,02
K0293.212	K0293.312	12	10/18	6	9	1,6	6	0,02
K0293.216	K0293.316	16	13/22	8	12	2	8	0,04
K0293.220	K0293.320	20	15/25	12	18	2	9	0,04
K0293.225	K0293.325	25	15/25	12	18	2,5	9	0,04

### Středící čepy, zploštělé, provedení C

Objednací číslo krátký	Objednací číslo dlouhý	D1	L1	D2	L2	L3	L4	B	T
K0293.406	K0293.506	6	7/12	4	6	1,2	4	1	0,02
K0293.408	K0293.508	8	10/16	6	9	1,6	6	1,6	0,02
K0293.410	K0293.510	10	10/18	6	9	1,6	6	2,5	0,02
K0293.412	K0293.512	12	10/18	6	9	1,6	6	2,5	0,02
K0293.416	K0293.516	16	13/22	8	12	2	8	3,5	0,04

**Středící a opěrné čepy DIN 6321 (vydání 1973)****Přehled zboží**

Objednací číslo krátký	Objednací číslo dlouhý	D1	L1	D2	L2	L3	L4	B	T
K0293.420	K0293.520	20	15/25	12	18	2	9	5	0,04
K0293.425	K0293.525	25	15/25	12	18	2,5	9	5	0,04