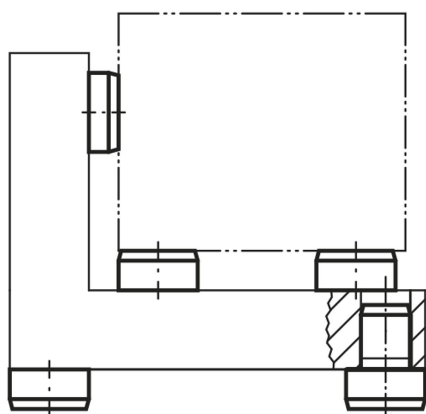


Opěrné čepy

Popis zboží/obrázky produktu



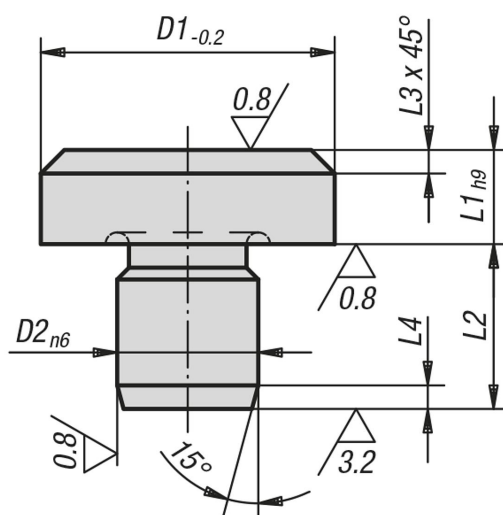
Popis

Materiál:
Nástrojová ocel.

Provedení:
Tvrzeno a broušeno.
Kuželové plochy nejsou centrovány.

Upozornění:
Při použití vícero opěrných čepů je možné opěrnou výšku přebrousit. Opěrné čepy je možné použít také jako nožky pro přípravky.

Výkresy



Přehled zboží

Opěrné čepy

Objednací číslo	D1	L1	D2	L2	L3	L4
K0292.041	6	2,5	4	6,5	0,7	1,2
K0292.042	6	4,5	4	8,5	0,7	1,2
K0292.04	6	5	4	6	0,7	1,2
K0292.061	10	4,5	6	8,5	0,9	1,5

Opěrné čepy

Přehled zboží

Objednací číslo	D1	L1	D2	L2	L3	L4
K0292.06	10	8	6	8,5	0,9	1,5
K0292.08	16	5	8	10	2	2
K0292.081	16	13	8	10	2	2
K0292.10	20	6	10	12	2	2
K0292.101	20	12	10	12	2	2
K0292.12	25	8	12	14	2	2
K0292.122	25	20	12	14	2	2
K0292.123	25	30	12	14	2	2
K0292.16	30	25	16	20	2,5	2,5
K0292.164	30	40	16	20	2,5	2,5
K0292.165	30	50	16	20	2,5	2,5
K0292.166	30	65	16	20	2,5	2,5
K0292.20	30	80	20	20	2,5	2,5
K0292.201	30	100	20	20	2,5	2,5
K0292.202	40	13	20	20	3,2	3,2
K0292.203	40	32	20	20	3,2	3,2