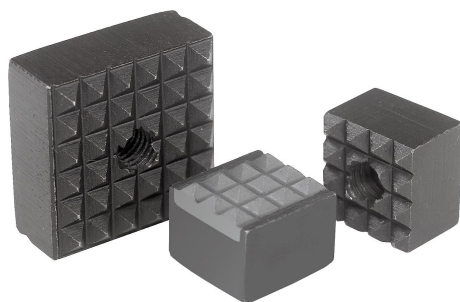


## Opěrné kameny čtvercové

### Popis zboží/obrázky produktu



### Popis

#### Materiál:

Nástrojová ocel tvrzená, resp. tvrdokov.

#### Provedení:

Bryňováno.

#### Upozornění:

Opěrné kameny jsou vhodné zvláště jako vestavba do upínacích ramen, upínacích zařízení, upínacích čelistí a výkyvných opěrek.

Opěrné kameny umožňují přenos nejvyšších hodnot momentu otáčení také u tvrdých materiálů a při povrchových nerovnostech. Opěrné kameny jsou zárukou nadprůměrné přídržné síly.

Rýhování opěrky je z tvrdokovu.

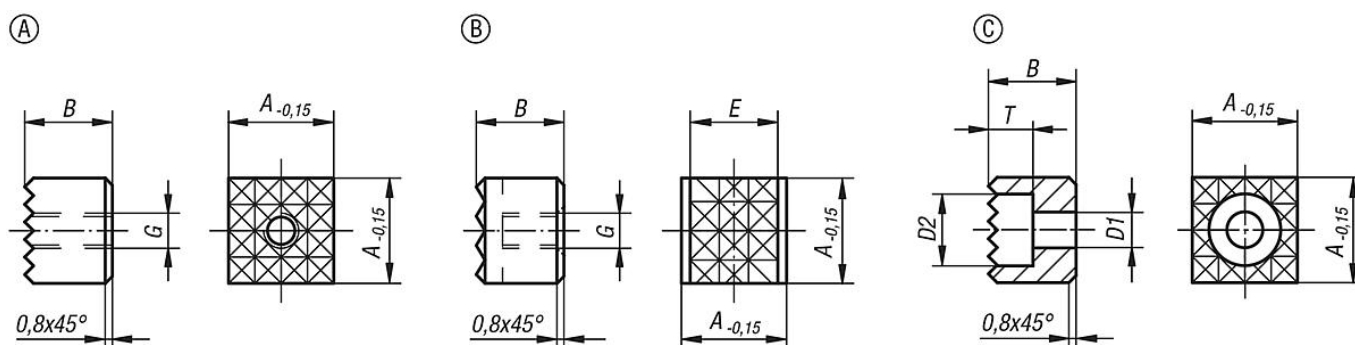
#### Odkaz na výkres:

Provedení A: nástrojová ocel

Provedení B: nástrojová ocel, rýhovaná opěrná plocha z tvrdokovu

Provedení C: nástrojová ocel

### Výkresy



### Přehled zboží

#### Opěrné kameny čtvercové

Objednací číslo	Provedení	A	B	D1	D2	E	G	T	vroubkování
K0387.101205	A	10	12	-	-	-	M5	-	extra jemné
K0387.121205	A	12	12	-	-	-	M5	-	drobný
K0387.2005	A	20	10	-	-	-	M5	-	drobný
K0387.2506	A	25	10	-	-	-	M6	-	drobný
K0387.1005	A	10	10	-	-	-	M5	-	extra jemné
K0387.1606	A	16	10	-	-	-	M6	-	drobný
K0387.161206	A	16	12	-	-	-	M6	-	drobný
K0387.251206	A	25	12	-	-	-	M6	-	drobný
K0387.201205	A	20	12	-	-	-	M5	-	drobný
K0387.1205	A	12	10	-	-	-	M5	-	drobný
K0387.12057	B	12	10	-	-	10,3	M5	-	drobný
K0387.2012058	C	20	12	5,5	10	-	-	6,6	drobný
K0387.1210048	C	12	10	4,5	8	-	-	5,6	drobný
K0387.1610048	C	16	10	4,5	8	-	-	5,6	drobný
K0387.2010058	C	20	10	5,5	10	-	-	6,6	drobný
K0387.1212048	C	12	12	4,5	8	-	-	5,6	drobný

## Opěrné kameny čtvercové

## Přehled zboží

Objednací číslo	Provedení	A	B	D1	D2	E	G	T	vroubkování
K0387.2510068	C	25	10	6,6	11	-	-	7,6	drobný
K0387.2512068	C	25	12	6,6	11	-	-	7,6	drobný
K0387.1612048	C	16	12	4,5	8	-	-	5,6	drobný